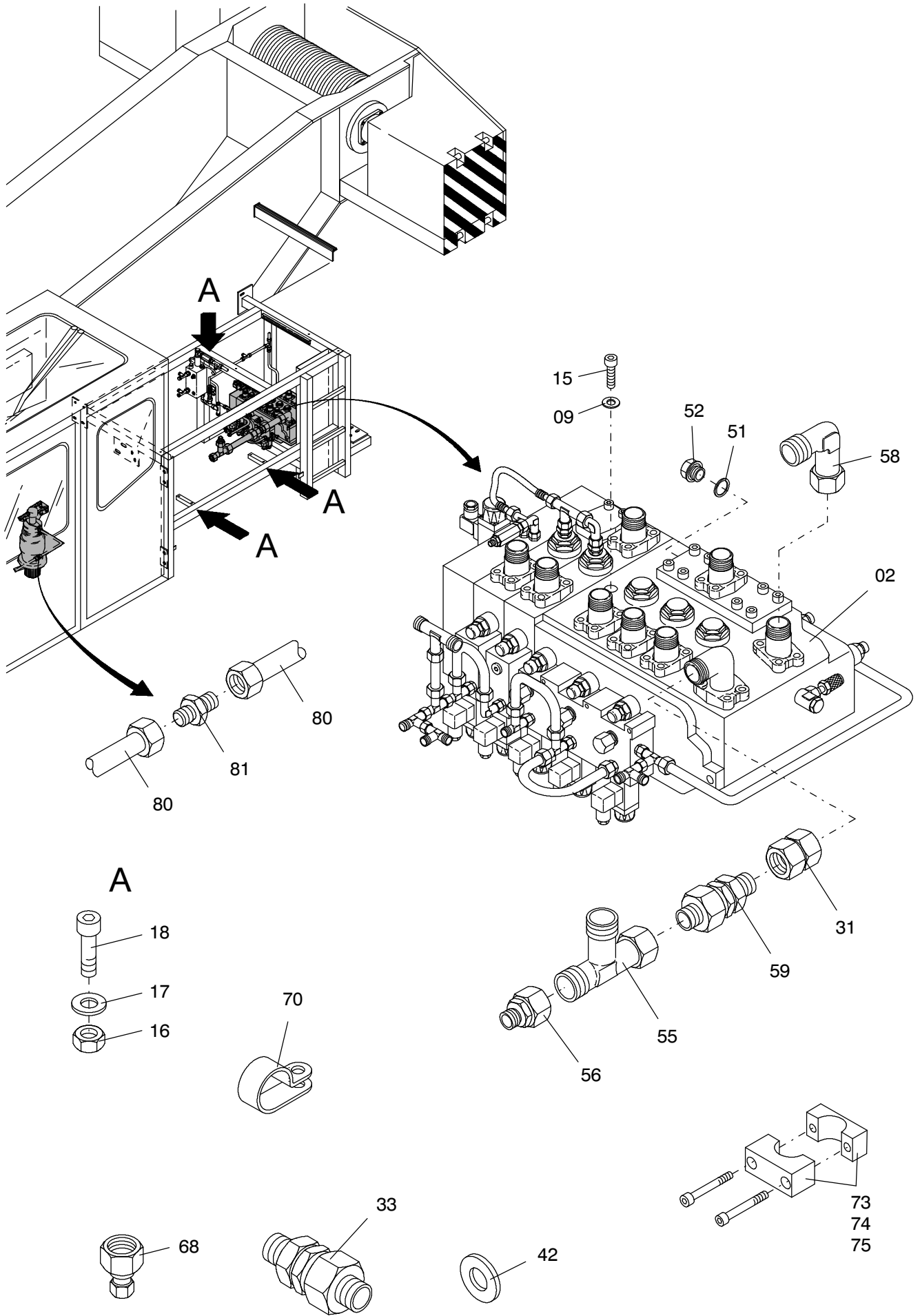
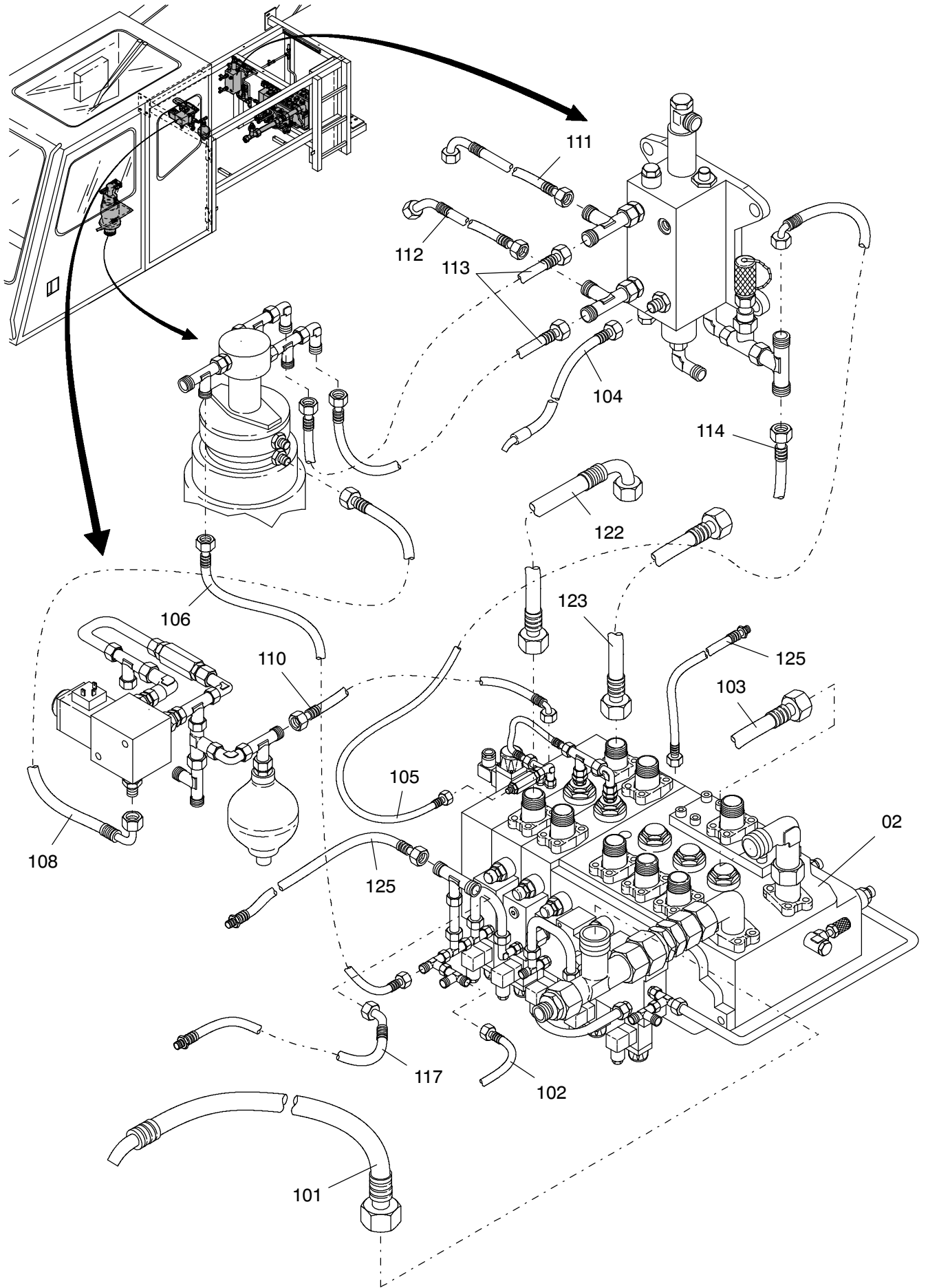


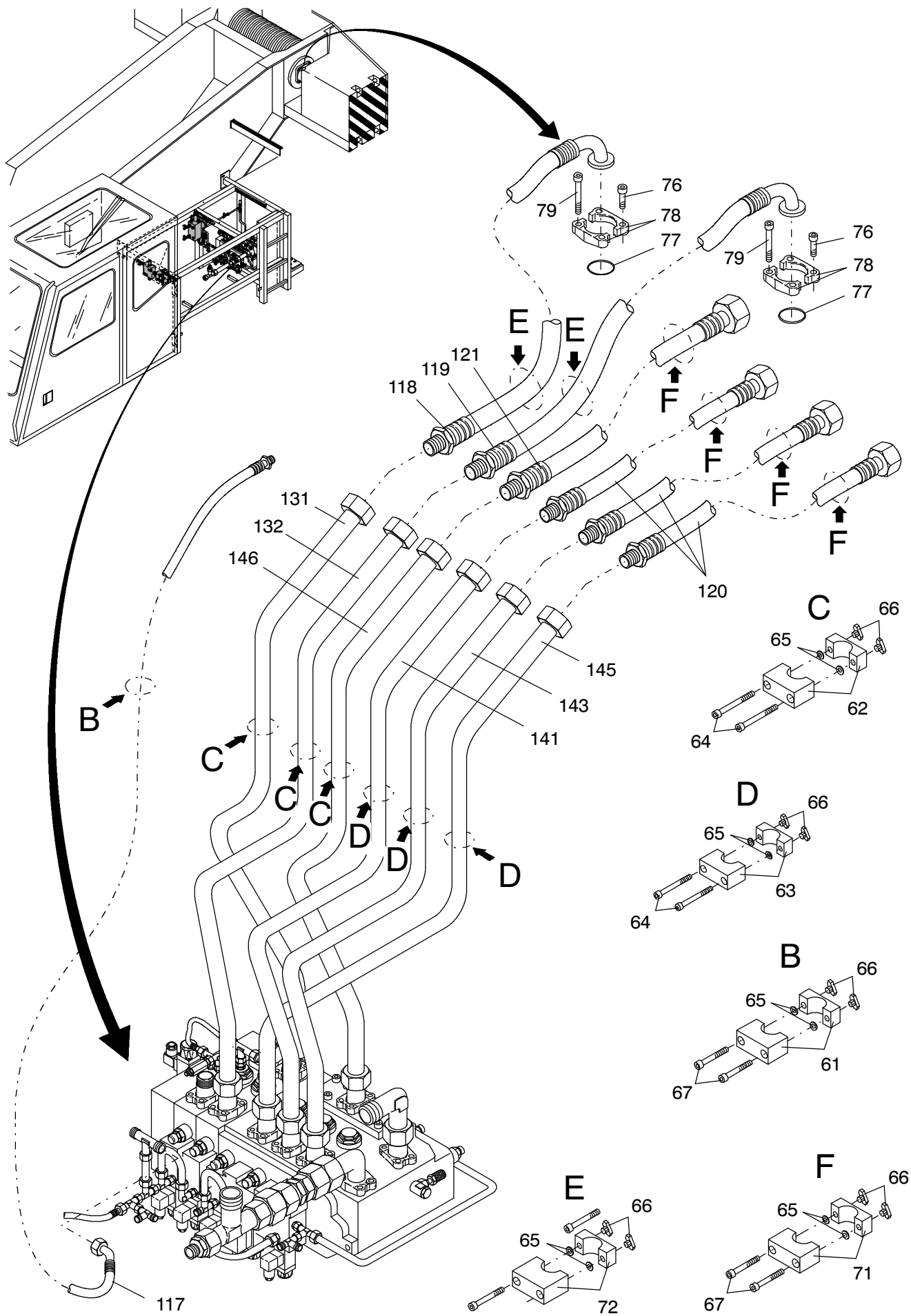
175-1820a1



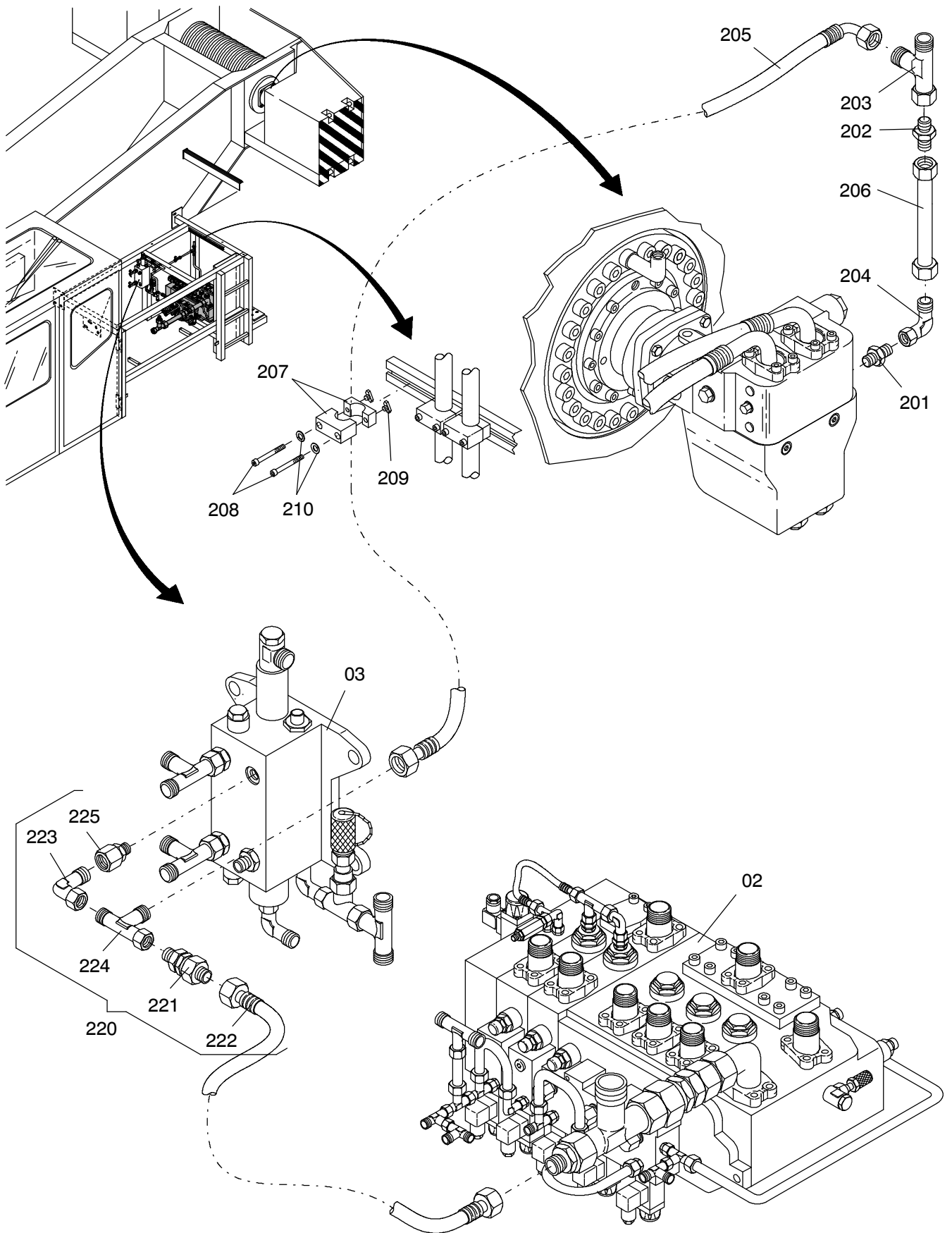
175-1820a1

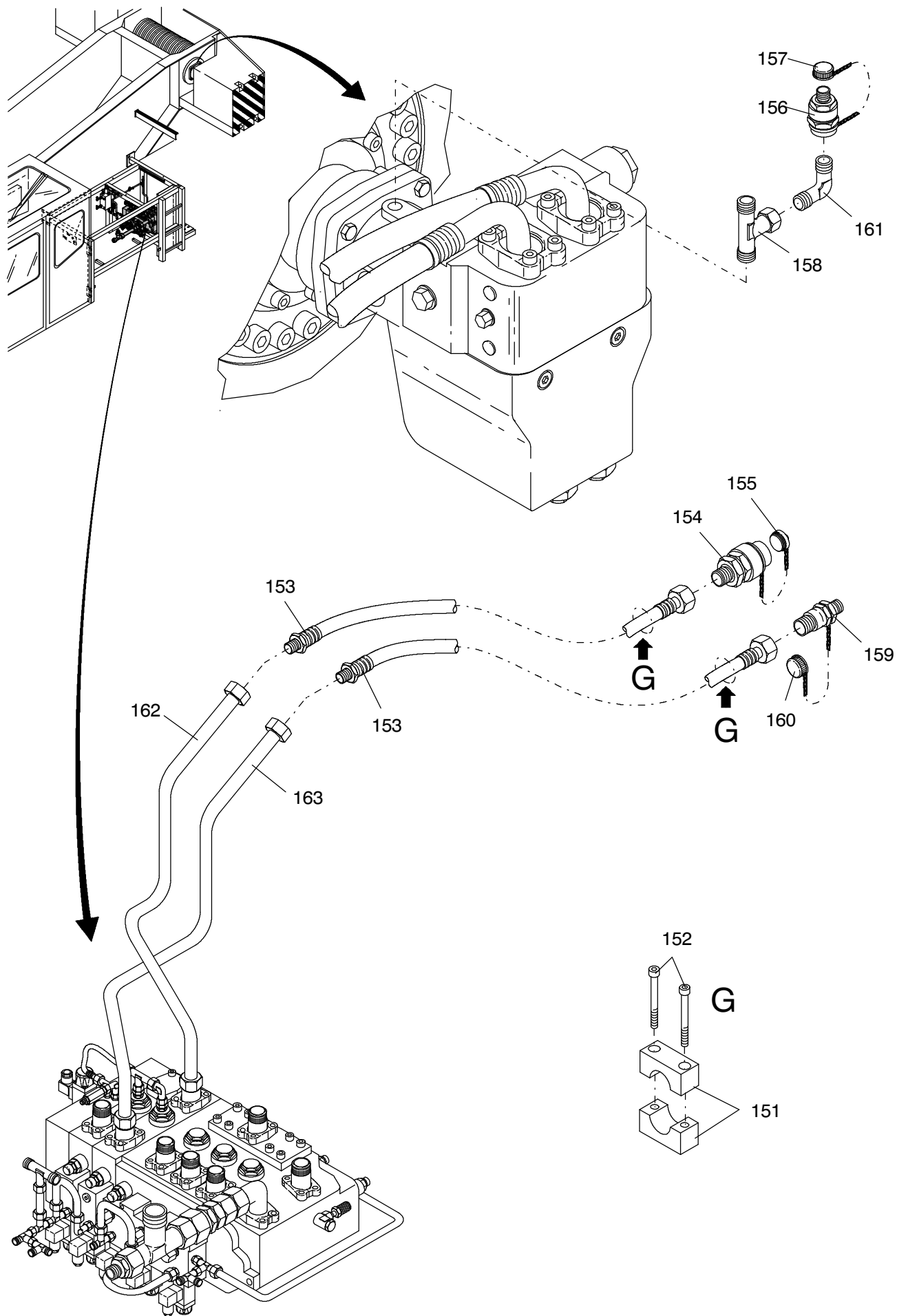


175-1820a1



175-1820a1





175-1820a1

Bild-Nr Fig Fig Fig Fig Bild nr	ET-Nr Part-No No. de Piece No. de Pieza No. del Pezzo Detalj nr	Stückzahl Qty Qte Ctd Qta Antal		Gegenstand Description Designation Descripción Designazione Benaemning
02	-	1	Hydr. Steuerblock EL-Blatt 175-1825,etc.	Hydr. control block see page 175-1825,etc.
03	-	1	Steuerblock (Drehwerk) EL-Blatt 993-0052	Control block (Slew gear) see page 993-0052
06	551 079 40	1	Wegeventil	Directional spool valve
07	634 983 40	1	Druckspeicher	Accumulator
08	509 798 98	2	Schraube	Screw
09	510 314 98	10	Scheibe	Washer
10	509 876 98	4	Mutter	Nut
11	510 080 98	2	Schraube	Bolt
12	340 506 99	4	Scheibe	Washer
13	509 869 98	2	Mutter	Nut
14	509 795 98	2	Schraube	Screw
15	510 877 98	3	Schraube	Bolt
16	509 862 98	7	Mutter	Nut
17	510 321 98	14	Scheibe	Washer
18	509 788 98	7	Schraube	Bolt
19	551 349 40	6	Verschraubung	Union
20	543 072 40	1	Düsenträger	Nozzle holder
21	634 445 40	1	Düse	Nozzle
23	509 590 98	1	Verschraubung	Union
24	590 467 40	1	Halter	Retainer
25	551 461 40	6	Verschraubung	Union
26	551 447 40	6	Verschraubung	Union
28	551 444 40	5	Verschraubung	Union
29	551 482 40	1	Wechselventil	Shuttle valve
30	551 985 40	1	Kupplung	Coupling
31	635 322 40	1	Verschraubung	Union
33	654 136 40	1	Rückschlagventil	Non-return valve
36	551 463 40	2	Verschraubung	Union
37	551 465 40	3	Verschraubung	Union
42	510 494 98	3	Scheibe	Washer
43	551 389 40	1	Verschraubung	Union
51	339 907 99	1	Dichtring	Seal ring
52	509 852 98	1	Verschlußschraube	Plug
53	551 455 40	1	Verschraubung	Union
54	551 348 40	1	Wechselventil	Shuttle valve
55	551 450 40	1	Verschraubung	Union
56	551 457 40	1	Verschraubung	Union
58	509 445 98	1	Verschraubung	Union
59	604 909 40	1	Verschraubung	Union

Bild-Nr Fig Fig Fig Fig Bild nr	ET-Nr Part-No No. de Piece No. de Pieza No. del Pezzo Detalj nr	Stückzahl Qty Qte Ctd Qta Antal		Gegenstand Description Designation Descrpcion Designazione Benaemning
61	510 176 98	1	Klemmhälftenpaar	Pair of half clamps
62	510 180 98	3	Klemmhälftenpaar	Pair of half clamps
63	510 178 98	3	Klemmhälftenpaar	Pair of half clamps
64	509 785 98	12	Schraube	Bolt
65	509 878 98	14	Scheibe	Washer
66	504 030 98	14	Mutter	Nut
67	509 778 98	2	Schraube	Bolt
68	634 027 40	1	Verschraubung	Union
70	504 072 98	2	Schelle	Clamp
71	510 180 98	4	Klemmhälftenpaar	Pair of half clamps
72	511 021 98	2	Klemmhälftenpaar	Pair of half clamps
73	501 671 98	1	Klemmhälftenpaar	Pair of half clamps
74	510 178 98	1	Klemmhälftenpaar	Pair of half clamps
75	510 867 98	1	Klemmhälftenpaar	Pair of half clamps
76	511 197 98	2	Schraube	Screw
77	288 759 40	2	O-Ring	O-ring
78	511 022 98	4	Flanschhälfte	Half flange
79	501 029 98	6	Schraube	Screw
80	612 792 40	1	Rohrleitung, kpl.	Pipe assy.
81	511 112 98	1	Verschraubung	Union
101	612 713 40	1	Schlauchleitung	Hose assy.
102	528 683 40	1	Schlauchleitung	Hose assy.
103	612 714 40	1	Schlauchleitung DN 25x2100	Hose assy.
			Alternativ	Optional
103	512 788 98	1	Schlauchleitung DN 25x2300	Hose assy.
104	612 892 40	1	Schlauchleitung	Hose assy.
105	612 869 40	1	Schlauchleitung	Hose assy.
106	551 891 40	1	Schlauchleitung	Hose assy.
108	592 538 40	2	Schlauchleitung	Hose assy.
110	604 154 40	1	Schlauchleitung	Hose assy.
111	545 355 40	1	Schlauchleitung(Absperrventil)	Hose assy. check valve
112	588 924 40	1	Schlauchleitung(Absperrventil)	Hose assy. check valve
113	587 182 40	2	Schlauchleitung	Hose assy.
114	612 894 40	1	Schlauchleitung	Hose assy.
117	604 193 40	1	Schlauchleitung	Hose assy.
118	612 789 40	1	Schlauchleitung	Hose assy.
119	612 788 40	1	Schlauchleitung	Hose assy.
120	612 857 40	3	Schlauchleitung	Hose assy.
121	612 858 40	1	Schlauchleitung	Hose assy.
122	612 763 40	1	Schlauchleitung	Hose assy.
123	615 569 40	1	Schlauchleitung	Hose assy.

Bild-Nr Fig Fig Fig Fig Bild nr	ET-Nr Part-No No. de Piece No. de Pieza No. del Pezzo Detalj nr	Stückzahl Qty Qte Ctd Qta Antal		Gegenstand Description Designation Descripcion Designazione Benaemning
125	612 766 40	2	Schlauchleitung	Hose assy.
131	612 848 40	1	Rohrleitung, kpl.	Pipe assy.
132	612 849 40	1	Rohrleitung, kpl.	Pipe assy.
140	589 937 40	1	Rohrleitung, kpl.	Pipe assy.
141	612 851 40	1	Rohrleitung, kpl.	Pipe assy.
143	612 852 40	1	Rohrleitung, kpl.	Pipe assy.
145	612 853 40	1	Rohrleitung, kpl.	Pipe assy.
146	612 854 40	1	Rohrleitung, kpl.	Pipe assy.
151	501 671 98	6	Klemmhälftenpaar	Pair of half clamps
152	509 804 98	6	Schraube	Bolt
153	612 726 40	2	Schlauchleitung	Hose assy.
154	551 602 40	1	Kupplungsmuffe	Coupling sleeve
155	551 596 40	1	Verschlußmutter	Lock nut
156	551 590 40	1	Kupplungsmuffe	Coupling sleeve
157	551 592 40	1	Verschlußmutter	Lock nut
158	551 454 40	1	Verschraubung	Union
159	551 603 40	1	Kupplungsstecker	Coupler plug
160	551 597 40	1	Verschlußschraube	Plug
161	509 545 98	1	Verschraubung	Union
162	612 739 40	1	Rohrleitung	Pipe assy.
163	612 741 40	1	Rohrleitung	Pipe assy.
201	576 442 40	1	Stutzen	Socket
202	634 298 40	1	Stutzen	Socket
203	576 469 40	2	Stutzen	Socket
204	576 438 40	1	Stutzen	Socket
205	671 477 40	1	Schlauchleitung	Hose assy.
206	671 476 40	1	Rohrleitung kpl.	Pipe, assy.
207	306 202 12	2	Klemmhälftenpaar	Pair of half clamps
208	509 786 98	4	Schraube	Bolt
209	504 030 98	4	Mutter	Nut
210	509 878 98	4	Scheibe	Washer
220	411 359 12	1	Umbausatz Drehwerksblock	Modifications kit, slew gear control block
			Bild-Nr.: 221-225	fig-nos.: 221-225
221	635 397 40	1	Rückschlagventil, 6 bar	Non-return valve
222	589 883 40	1	Schlauchleitung	Hose assy.
223	372 175 99	3	Verschraubung	Union
224	371 956 99	1	Verschraubung	Union
225	500 069 98	1	Verschraubung	Union

Bild-Nr Fig Fig Fig Fig Bild nr	ET-Nr Part-No No. de Piece No. de Pieza No. del Pezzo Detalj nr	Stückzahl Qty Qte Ctd Qta Antal	Gegenstand Description Designation Descripcion Designazione Benaemning
			<p>weitere Rohrverschraubungen further unions s. EL-Blatt 90-9998, Anhang see page 90-9998, annex</p> <p>Rohre Pipes s. EL-Blatt 90-9959, Anhang see page 90-9959, annex</p> <p>Rohrschellen Pipe clamps s. EL-Blatt 90-9995, Anhang see page 90-9995, annex</p>
<p>Hydraulik Oberwagen Hydraulic Superstructure</p>			<p>175-1820a1</p> <p>Seite/Page 10 10</p>