

175-1897

Seite/Page 1 / 4

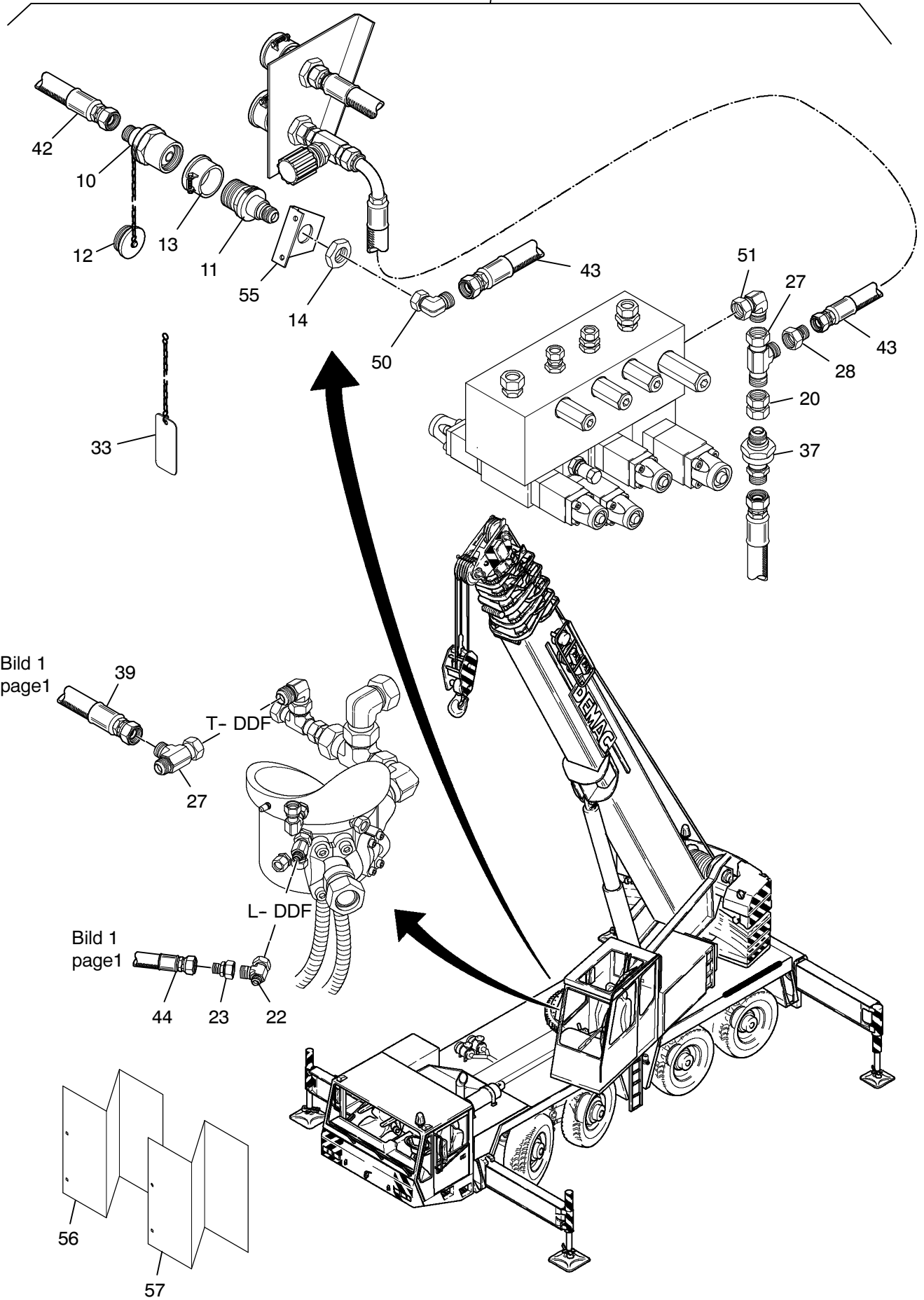


Bild-Nr Fig Fig Fig Fig Bild nr	ET-Nr Part-No No. de Piece No. de Pieza No. del Pezzo Detalj nr	Stückzahl Qty Qte Ctd Qta Antal		Gegenstand Description Designation Descripcion Designazione Benaemning
01	671 067 40	1	Notbetätigung	Emergency lowering
02	001 082 12	1	Rückschlagventil	Non-return valve
03	551 443 40	1	Rückschlagventil	Non-return valve
04	490 796 40	1	Kupplungsmuffe NW32	Coupling sleeve
05	654 199 40	1	Staubschutz	Dust cap
06	654 521 40	1	Mutter	Nut
07	567 075 40	1	Kupplungsmuffe NW16	Coupling sleeve
08	654 198 40	1	Staubschutz	Dust cap
09	654 520 40	1	Mutter	Nut
10	551 591 40	3	Kupplungsstecker NW12	Coupler plug
11	551 590 40	4	Kupplungsmuffe NW12	Coupling sleeve
12	551 593 40	3	Verschlußschraube	Screw plug
13	634 041 40	4	Staubschutz	Dust cap
14	634 045 40	4	Mutter	Nut
15	567 074 40	1	Kupplungsmuffe NW10	Coupling sleeve
17	634 040 40	1	Staubschutz	Dust cap
18	634 044 40	1	Mutter	Nut
19	654 745 40	1	Drosselventil	Trottle valve
20	002 012 12	1	Stutzen	Socket
21	551 450 40	1	Stutzen	Socket
22	551 449 40	4	Stutzen	Socket
23	551 987 40	1	Stutzen	Socket
24	551 441 40	1	Stutzen	Socket
25	621 014 40	1	Stutzen	Socket
26	000 940 12	1	Stutzen	Socket
27	576 468 40	3	Stutzen	Socket
28	576 403 40	2	Stutzen	Socket
30	634 773 40	1	Verschraubung	Union
31	621 010 40	1	Stutzen	Socket
32	551 452 40	1	Verschraubung	Union
33	001 366 12	1	Schilder "Notbetätigung"	Labels "Emergency lowering"
34	001 404 12	1	Druckbegrenzungsventil	Pressure limit valve
35	509 929 98	1	Verschlußschraube	Screw plug
36	551 279 40	1	Stutzen	Socket
37	001 081 12	1	Stutzen	Socket
38	551 510 40	1	Verschraubung	Union
39	671 148 40	1	Schlauchleitung	Hose assy.
40	671 149 40	1	Schlauchleitung	Hose assy.
41	671 150 40	1	Schlauchleitung	Hose assy.
42	671 151 40	1	Schlauchleitung	Hose assy.

**Notbetätigung
Emergency Lowering**

175-1897

Seite/Page 3 / 4

Bild-Nr Fig Fig Fig Fig Bild nr	ET-Nr Part-No No. de Piece No. de Pieza No. del Pezzo Detalj nr	Stückzahl Qty Qte Ctd Qta Antal		Gegenstand Description Designation Descripcion Designazione Benaemning
43	670 842 40	2	Schlauchleitung	Hose assy.
44	671 663 40	1	Schlauchleitung	Hose assy.
45	545 357 40	1	Schlauchleitung	Hose assy.
46	613 732 40	1	Schlauchleitung	Hose assy.
47	671 153 40	1	Schlauchleitung	Hose assy.
48	671 154 40	2	Schlauchleitung	Hose assy.
49	671 155 40	1	Rohrleitung	Pipe assy.
50	551 301 40	1	Stutzen	Socket
51	576 438 40	1	Stutzen	Socket
52	551 463 40	1	Verschraubung	Union
53	302 438 12	1	Anschlußblech	Connector plate
54	302 439 12	1	Anschlußblech	Connector plate
55	670 189 40	1	Halter	Retainer
56	671 068 40	1	Hydraulikplan "Notbetätigung"	Hydr. Schematic "Emergency lowering"
57	671 016 40	1	Elektroplan "Notbetätigung"	Elec. Schematic "Emergency lowering"

**Notbetätigung
Emergency Lowering**

175-1897

Seite/Page 4 / 4