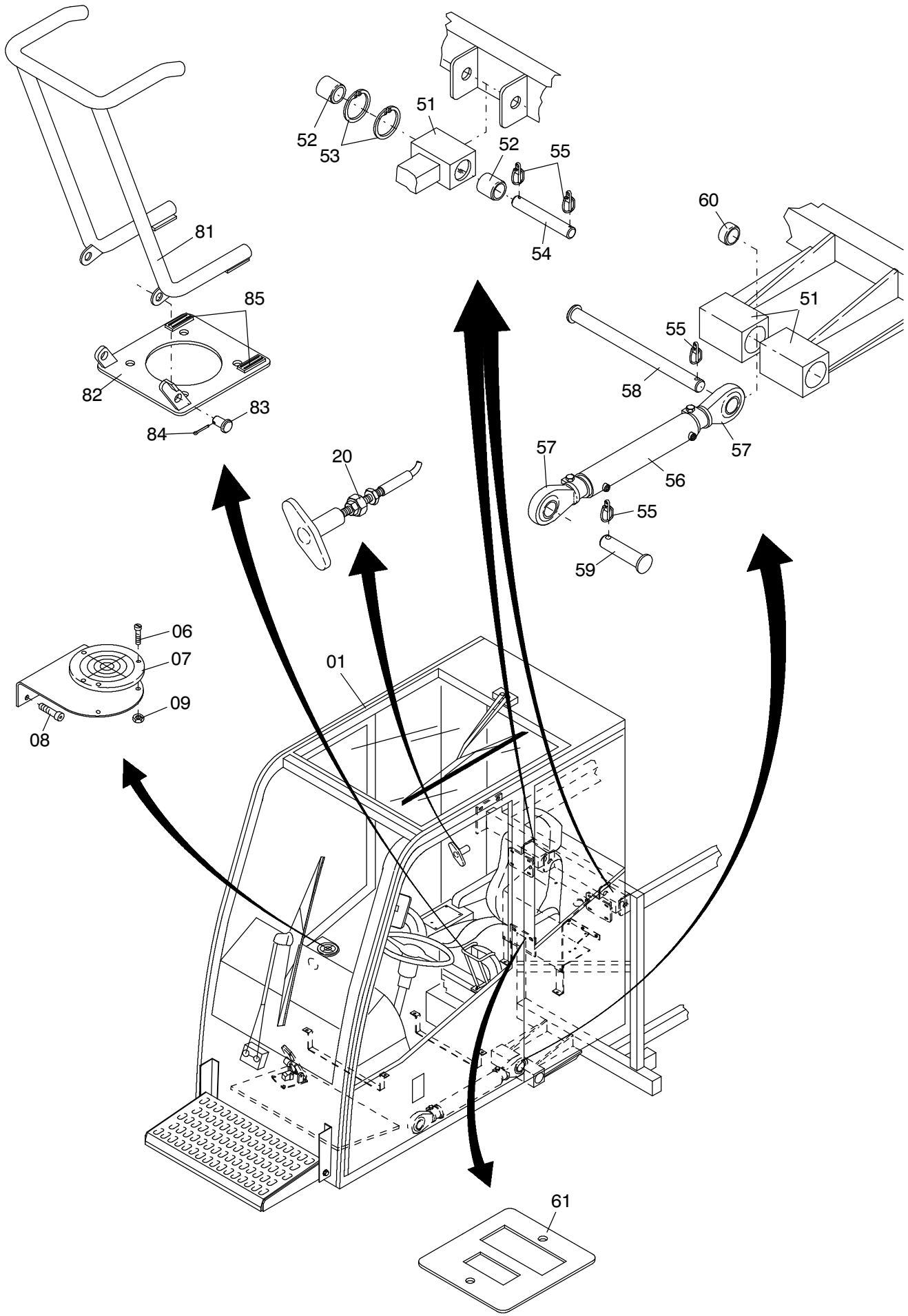


**175-1901**

Seite/Page 1 / 4



**175-1901**

Seite/Page 2 / 4

Bild-Nr Fig Fig Fig Fig Bild nr	ET-Nr Part-No No. de Piece No. de Pieza No. del Pezzo Detalj nr	Stückzahl Qty Qte Ctd Qta Antal		Gegenstand Description Designation Descripción Designazione Benaemning
01	-	1	Kabine EL-Blatt: 993-0987, etc.	Cabin see page: 993-0987, etc.
02	-	1	Fußpedale, kpl. EL-Blatt: 175-1902b, etc.	Pedal assy. see page: 175-1902b, etc.
03	511 390 40	1	Armaturenpult	Dashboard
04	576 309 40	1	Ascher	Ashtray
05	348 658 40	1	Innenspiegel	Interior rear mirror
06	318 576 99	3	Schraube	Screw
07	099 423 40	1	Dosenlibelle	Box level
08	509 803 98	3	Schraube	Screw
09	509 860 98	13	Mutter	Nut
-	*	nB	Kantenschutzprofil	Cleat
10	-	1	Fahrersitz EL-Blatt: 90-1767, etc.	Seat see page: 90-1767, etc.
11	529 166 40	1	Abdeckblech	Cover plate
12	509 777 98	15	Schraube	Screw
13	509 869 98	4	Mutter	Nut
14	340 506 99	22	Scheibe	Washer
15	551 350 40	1	Blende Radio	Visor radio
16	528 579 40	1	Halter	Retainer
17	509 772 98	4	Schraube	Screw
18	340 461 99	4	Scheibe	Washer
19	604 658 40	3	Scheibe	Washer
20	592 451 40	1	Betätigungszug	Control cable
21	512 344 40	2	Abdeckung	Cover
22	612 728 40	1	Griffplatte	Plate
23	549 669 40	1	Trittstufe, vorne	Step, front
24	615 573 40	1	Halter	Retainer
25	615 570 40	1	Bodenmatte	Floor mat
26	509 940 98	8	Schraube	Bolt
27	509 769 98	4	Federring	Lock washer
28	167 659 40	10	Hohlscheibe	Shim
29	509 886 98	10	Schraube	Bolt
30	509 768 98	3	Federring	Lock washer
31	615 567 40	1	Abdeckblech	Covering plate
32	615 564 40	1	Symbolfolie	Symbolic foil
33	509 775 98	4	Schraube	Bolt
51	654 307 40	4	Buchse	Bushing
52	616 979 40	4	Buchse	Bushing
53	513 281 98	4	Sicherungsring	Safety ring
54	616 693 40	2	Bolzen	Pin

**Kabine, kippbar**  
**Cabin, tiltable**

**175-1901**

Seite/Page 3 / 4

Bild-Nr Fig Fig Fig Fig Bild nr	ET-Nr Part-No No. de Piece No. de Pieza No. del Pezzo Detalj nr	Stückzahl Qty Qte Ctd Qta Antal		Gegenstand Description Designation Descripcion Designazione Benaemning
55	551 053 40	6	KLappstecker	Fore lock
56	604 677 40	1	Zylinder	Cylinder
-	979 659 73	1	Dichtsatz	Seal kit
57	450 870 40	2	Gelenkkopf	Knuckle
58	679 442 40	1	Bolzen	Pin
59	679 276 40	1	Bolzen	Pin
60	143 118 12	1	Bolzen	Pin
61	143 121 12	1	Abdeckplatte	Cover plate
			<b>Kundenwunsch</b>	<b>Optional equipment</b>
81	669 255 40	1	Sicherungsbügel, klappbar	Safety bow, hinged
82	669 245 40	1	Abdeckplatte	Cover plate
83	151 120 99	2	Bolzen	Pin
84	342 034 99	2	Splint	Cotter pin
85	000 536 12	2	Magnetschnapper	Solenoid
			* Meterware, bei Bestellung Länge angeben	* Bulk ware, state length required
*	167 692 40	-	Kantenschutzprofil	Cleat

**Kabine, kippbar**  
**Cabin, tiltable**

**175-1901**

Seite/Page 4 / 4