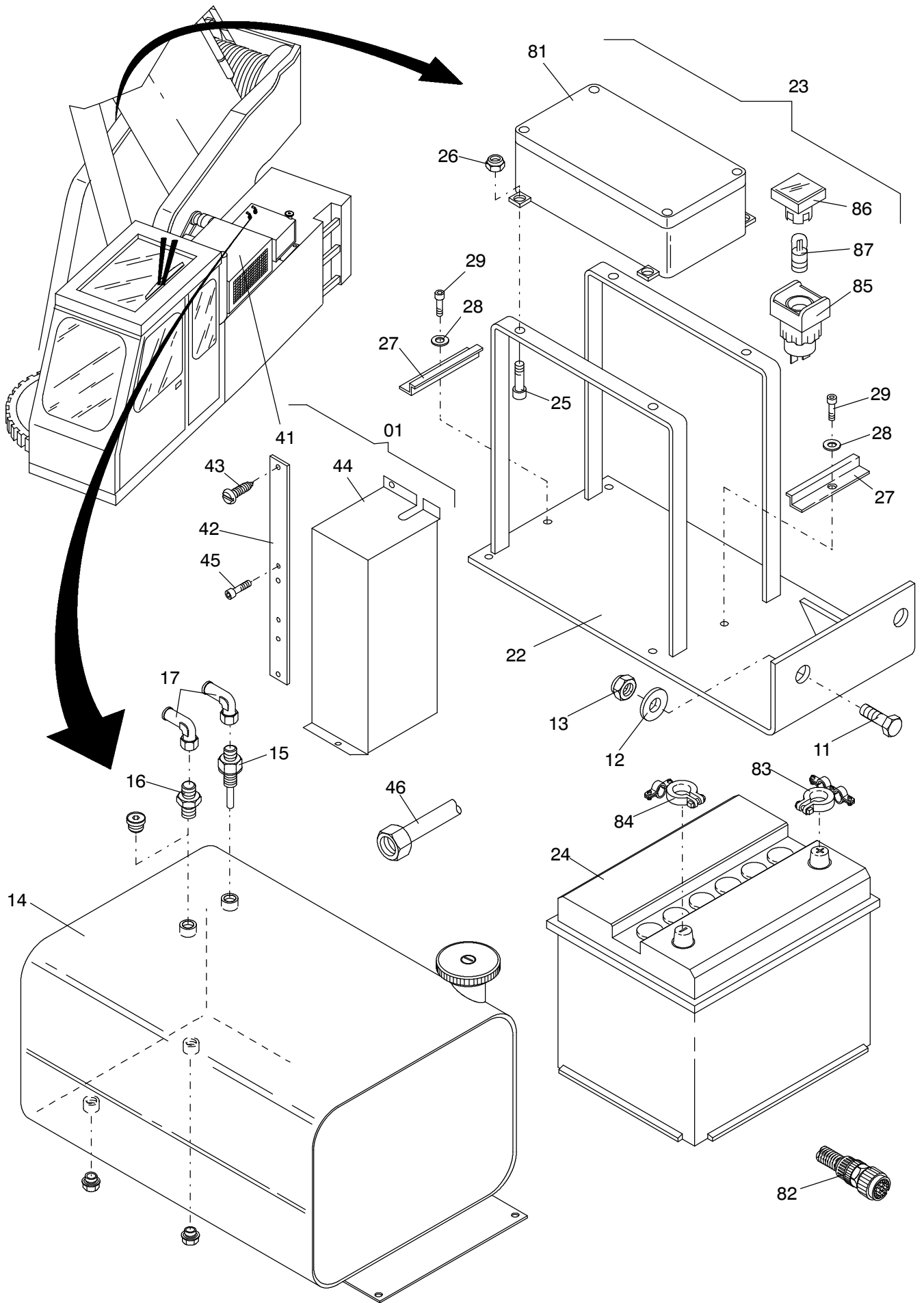


175-1948a

Seite/Page 1 / 4



175-1948a

Seite/Page 2 / 4

Bild-Nr Fig Fig Fig Fig Bild nr	ET-Nr Part-No No. de Piece No. de Pieza No. del Pezzo Detalj nr	Stückzahl Qty Qte Ctd Qta Antal		Gegenstand Description Designation Descripción Designazione Benaemning
01	669 801 40	1	Klimaanlage kpl. Bild-Nr.: 41-46	Air conditioning equipment,assy. fig-nos.: 41-46
02	300 353 12	1	Antrieb Klimaanlage Bild-Nr.: 51-70	Drive air conditioning equipment fig-nos.: 51-70
03	587 136 40	1	Rahmen	Frame
04	587 133 40	1	Haube für Klimaanlage	Hood for air conditioning equipment
05	509 776 98	14	Schraube	Screw
06	340 506 99	14	Scheibe	Washer
07	591 849 40	2	Halter	Retainer
08	591 851 40	1	Halter	Retainer
09	615 574 40	1	Halter	Retainer
10	669 798 40	1	Konsole Antrieb	Console drive
11	509 830 98	6	Schraube	Screw
12	510 494 98	12	Scheibe	Washer
13	510 183 98	6	Mutter	Nut
14	669 338 40	1	Kraftstofftank, 30l	Fuel tank
15	669 805 40	1	Tankstutzen	Filler
16	551 617 40	1	Stutzen	Socket
17	058 473 40	2	Schlauchnippel	Fitting
18	502 051 98	4	Schelle	Clamp
19	513 525 98	1	Kraftstoffschlauch ø 5x3000 Meterware, Länge angeben	Fuel hose Bulk ware, state length required
20	669 804 40	1	Dämmatte	Insulation
21	669 803 40	1	Dämmatte	Insulation
22	669 797 40	1	Konsole	Console
23	670 266 40	1	Elektrik Klimaanlage Bild-Nr.: 81-90	Electric air conditioning arr. fig-nos.: 81-90
24	150 943 40	1	Batterie	Battery
25	509 788 98	4	Schraube	Screw
26	509 869 98	4	Mutter	Nut
27	669 326 40	2	Halter	Retainer
28	510 321 98	2	Scheibe	Washer
29	509 907 98	2	Schraube	Bolt
30	000 219 12	1	Kraftstoffschlauch ø 6x3000 Meterware, Länge angeben	Fuel hose Bulk ware, state length required
41	621 208 40	1	Klimaanlage EL-Blatt 90-3082	Air conditioning equipment see page 90-3082
42	615 584 40	2	Träger	Carrier
43	500 402 98	4	Schraube	Screw
44	615 586 40	1	Abdeckung	Covering
45	509 788 40	4	Schraube	Screw

**Klimaanlage Einbau (Dieselmotor)
Air Conditioning Arr. (Diesel engine)**

175-1948a

Seite/Page 3 / 4

Bild-Nr Fig Fig Fig Fig Bild nr	ET-Nr Part-No No. de Piece No. de Pieza No. del Pezzo Detalj nr	Stückzahl Qty Qte Ctd Qta Antal		Gegenstand Description Designation Descripcion Designazione Benaemning
46	542 355 40	4	Rohr	Pipe
51	000 133 12	1	Dieselmotor EL-Blatt 993-0396	Diesel engine see page 993-0396
52	143 977 12	1	Konsole	Console
53	669 324 40	1	Konsole	Console
54	669 807 40	1	Haube	Hood
55	501 618 98	2	Schmalkeilriemen	Vee belt
56	592 304 40	4	Megi-Puffer	Silent block
57	668 722 40	1	Auspuff-Schlauch	Exhaust tube
58	000 132 12	1	Rohrbügelschelle	Clamp
59	510 321 98	13	Scheibe	Washer
60	509 870 98	8	Mutter	Nut
61	509 940 98	4	Schraube	Bolt
62	511 057 98	8	Schraube	Bolt
63	510 314 98	16	Scheibe	Washer
64	509 876 98	8	Mutter	Nut
65	340 506 99	6	Scheibe	Washer
66	509 774 98	6	Schraube	Screw
67	300 371 12	1	Keilscheibe	V-belt pulley
68	511 163 98	1	Schraube	Bolt
69	509 778 98	2	Schraube	Screw
70	509 869 98	2	Mutter	Nut
-	001 843 12	nB	Öl, 1 l	Oil, 1 l
81	670 354 40	1	Verteilerkasten -Klimaanlage- EL-Blatt 89-2196	Distribution box -air condition- see page 89-2196
82	670 268 40	1	Kabelbaum -Klimaanlage-	Harness -air condition-
83	420 246 99	1	Schraubeklemme (+)	Clamp (+)
84	420 247 99	1	Schraubeklemme (-)	Clamp (-)
85	356 254 40	1	Meldeleuchte	Indicator light
86	368 183 40	1	Druckhaube, grün	Push hood, green
87	356 156 40	1	Glühlampe	Bulb
88	576 151 40	2	Befestigungsschelle	Mounting clip
89	576 150 40	3	Befestigungsschelle	Mounting clip
90	056 292 40	15	Kabelband	Cable strap

**Klimaanlage Einbau (Dieselmotor)
Air Conditioning Arr. (Diesel engine)**

175-1948a

Seite/Page 4 / 4