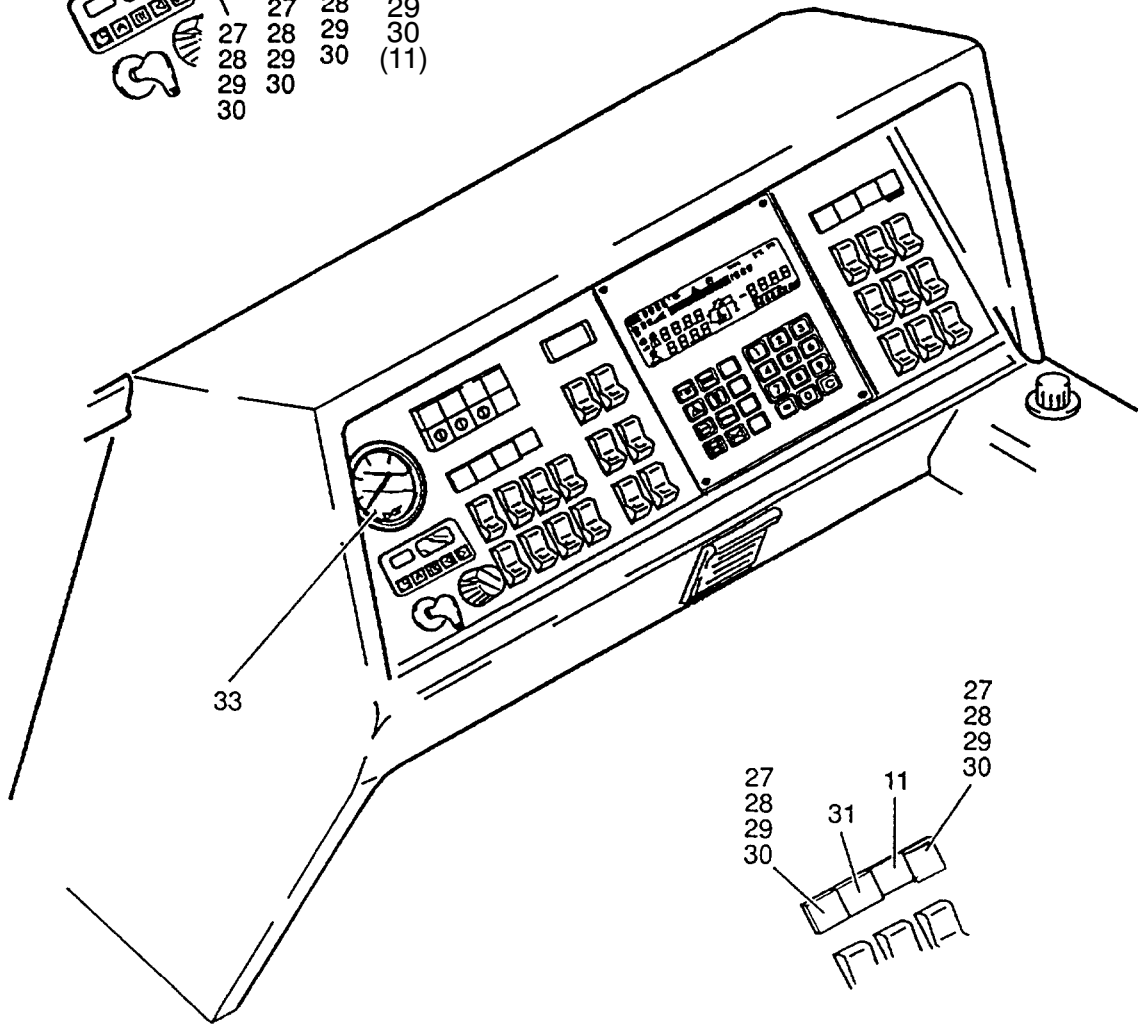
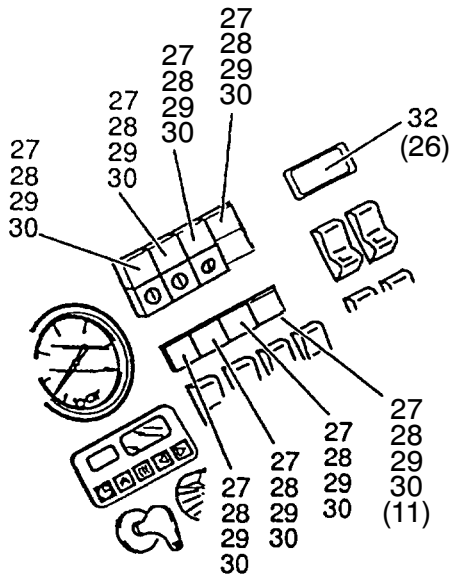


175-2110



175-2110

Bild-Nr Fig Fig Fig Fig Bild nr	ET-Nr Part-No No. de Piece No. de Pieza No. del Pezzo Detailj nr	Stückzahl Qty Qte Qtd Qta Antal		Gegenstand Description Designation Description Designazione Benämning
			Bild 1	Graphic 1
01	586 707 40	1	Armaturenblech, links	Instrument board panel, l.h.
02	528 702 40	1	Armaturenblech, rechts	Instrument board panel, r.h.
03	621 027 40	1	LMB-Konsole, kpl.	LML-console assy.
04	507 049 98	12	Schraube	Screw
05	490 943 40	12	Rosette	Fitting
-	595 502 40	3	Einbaurahmen	Frame
-	576 145 40	10	Einbaurahmen Endstück	Frame end
-	576 146 40	4	Einbaurahmen Zwischenstück	Sectional frame
			Bedienelemente	Control units
06	269 037 40	1	Zündstartschalter	Ignition switch
-	979 369 73	1	Schlüssel zu Bild 06	Key to fig no. 06
07	576 129 40	1	Bedieneinrichtung Heizung	Operation unit heater
08	576 130 40	1	Digitaluhr Heizung	Timer clock heater
09	551 080 40	2	Schlüsseltaster	Key operated push button
10	551 043 40	2	Schlüsseltaster	Key operated push button
11	356 255 40	2	Blindplatte	Blank plate
12	551 038 40	6	Tastenkippeschalter	Push-toggle switch
13	586 705 40	1	Symboleinsätze	Set of foils
14	551 036 40	4	Tastenkippeschalter	Push-toggle switch
15	461 787 40	1	Symbol Motorstop	Symbol engine-stop
16	551 081 40	1	Symbol Scheiberwischer	Symbol wiper
17	524 991 40	9	Tastenkippeschalter	Push-toggle switch
18	461 786 40	1	Symbol Heizgebläse	Symbol heat blower
19	414 510 40	1	Symbol Armaturenbeleuchtung	Symbol panel light
20	524 948 40	1	Symbol Arbeitsscheinwerfer	Symbol spot light
21	524 947 40	1	Symbol Arbeitsscheinwerfer	Symbol spot light
22	551 040 40	2	Tastenkippeschalter	Push-toggle switch
23	414 509 40	2	Symbol Scheibenwischer	Symbol wiper
24	621 770 40	1	Tastenkippeschalter	Push-toggle switch
25	515 398 40	1	Symbol Hundegang	Symbol crabwalk
26	363 410 40	4	Blindplatte	Blank plate
			Bild 2	Graphic 2
			Meldeleuchte	Indicator light
27	356 256 40	9	Druckhaube, rot	Push hood, red
28	356 254 40	9	Meldeleuchte	Indicator light
29	356 156 40	9	Glühlampe	Bulb
30	528 710 40	1	Symbolfolie	Symbolic foil
31	592 178 40	1	Alarmgeber	Alarm transmitter
32	-	1	Windgeschwindigkeitsanzeiger siehe EL-Blatt "Windmeßanlage"	Wind speed indicator see page "Air speed indication arr."
Armaturenbrett Dash Board				175-2110
				Seite/Page 3/4

Bild-Nr Fig Fig Fig Fig Bild nr	ET-Nr Part-No No. de Piece No. de Pieza No. del Pezzo Detailj nr	Stückzahl Qty Qte Ctd Qta Antal		Gegenstand Description Designation Descripcion Designazione Benaemning
33	576 050 40	1	Manometer	Pressure gauge
Armaturenbrett Dash Board				175-2110 Seite/Page 4/4