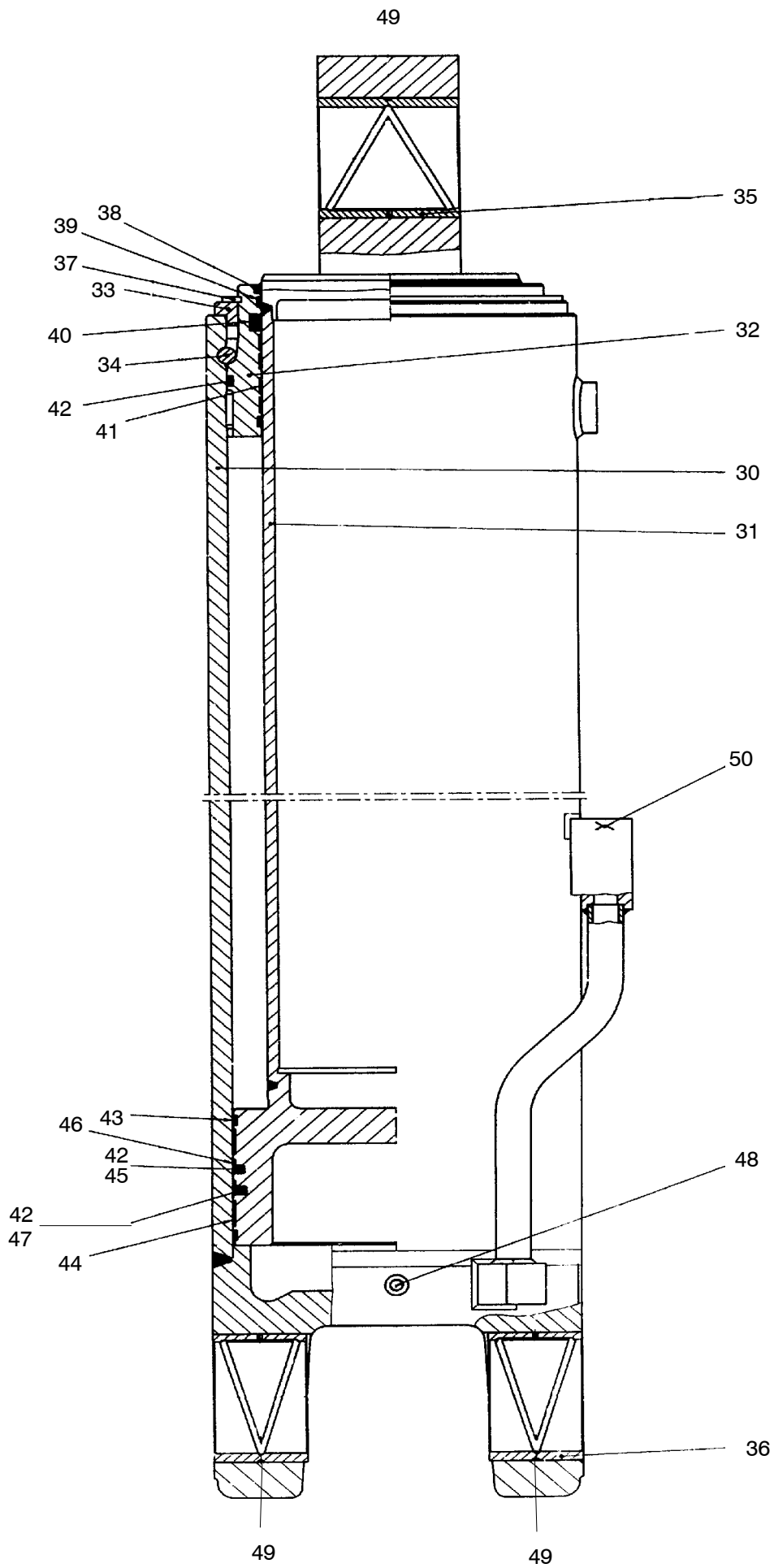


175-5300a

Seite/Page 1 / 4



175-5300a

Seite/Page 2 / 4

Bild-Nr Fig Fig Fig Fig Bild nr	ET-Nr Part-No No. de Piece No. de Pieza No. del Pezzo Detalj nr	Stückzahl Qty Qte Ctd Qta Antal		Gegenstand Description Designation Descripcion Designazione Benaemning
			Bild 1	Graphic 1
00	630 950 40	1	Wippzylinder, kpl. mit Verrohrung	Luffing cylinder assy. with pipes
01	630 990 40	1	Wippzylinder, kpl.	Luffing cylinder assy.
02	608 860 40	1	Rohrhalter, kpl.	Pipe bracket assy.
03	608 867 40	1	Rohrleitung	Pipe assy.
04	608 868 40	1	Rohrleitung	Pipe assy.
05	608 869 40	1	Rohrleitung	Pipe assy.
06	608 870 40	1	Rohrleitung	Pipe assy.
07	515 694 40	1	Bremsventil	Brake valve
-	410 442 12	nB	Düse 1,2	Nozzle
-	411 150 12	nB	Düse 0,3	Nozzle
-	410 443 12	nB	Düse 0,5	Nozzle
08	313 400 99	1	Verschlussschraube	Plug
09	006 915 98	1	Verschraubung	Union
10	153 646 40	2	Kupplung	Coupling
11	003 517 98	2	Verschraubung	Union
12	372 462 99	1	Verschraubung	Union
13	372 981 99	1	Verschraubung	Union
14	370 312 99	2	Verschraubung	Union
15	372 400 99	2	Verschraubung	Union
16	319 261 99	2	Schraube	Screw
17	340 465 99	2	Scheibe	Washer
18	500 980 98	1	Schellenhälfte	Clamp
19	319 133 99	2	Schraube	Screw
20	340 405 99	2	Scheibe	Washer
-	371 867 99	2	Stopfen 25	Plug
-	371 852 99	2	Stopfen 10	Plug
23	340 103 99	1	Dichtring	Seal ring
-	504 030 98	8	Mutter	Nut
-	634 475 40	3	Stopfen	Plug
			Bild 2	Graphic 2
30	630 986 40	1	Zylinderrohr	Cylinder barrel
31	608 845 40	1	Kolbenstange	Piston rod
32	608 856 40	1	Führungsbuchse	Guide bush
33	608 857 40	1	Deckel	Cover
34	608 858 40	1	Haltering	Retaining ring
35	626 754 40	1	Schwenkbuchse	Bush
36	608 859 40	2	Schwenkbuchse	Bush
37	504 277 98	1	Sicherungsring	Circlip

Wippzylinder
Luffing Cylinder

175-5300a

Seite/Page 3 / 4

Bild-Nr Fig Fig Fig Fig Bild nr	ET-Nr Part-No No. de Piece No. de Pieza No. del Pezzo Detalj nr	Stückzahl Qty Qte Ctd Qta Antal		Gegenstand Description Designation Descripcion Designazione Benaemning
38	604 707 40	1	Abstreifer	Scraper
39	*	2	Führungsband 4x755	Guide strap
40	604 708 40	1	Stangendichtung	Gasket, rod
41	356 227 40	3	Stangenführungsring	Rod guide ring
42	504 219 98	3	O-Ring	O-ring
43	*	2	Führungsband 4x915	Guide strap
44	256 153 40	2	Kolbenführungsring	Piston guide ring
45	604 709 40	1	Glydring	Glydring
46	604 710 40	2	Stützring	Support ring
47	356 136 40	1	Dichtring	Seal ring
48	171 260 40	1	Verschußschraube	Plug
49	350 562 99	4	Schmiernippel	Grease nipple
50	256 334 40	1	Düse	Nozzle
-	978 415 73	1	Dichtsatz, kpl. Bild-Nr. 38-47	Seal kit assy. fig-nos. 38-47
51	512 777 98	2	O-Ring	O-ring
52	592 574 40	1	O-Ring	O-ring
			* Meterware, bei Bestellung Länge angeben	* Bulk ware, state length required
*	269 494 40	-	Führungsband	Guide strap

Wippzylinder
Luffing Cylinder

175-5300a

Seite/Page 4 / 4