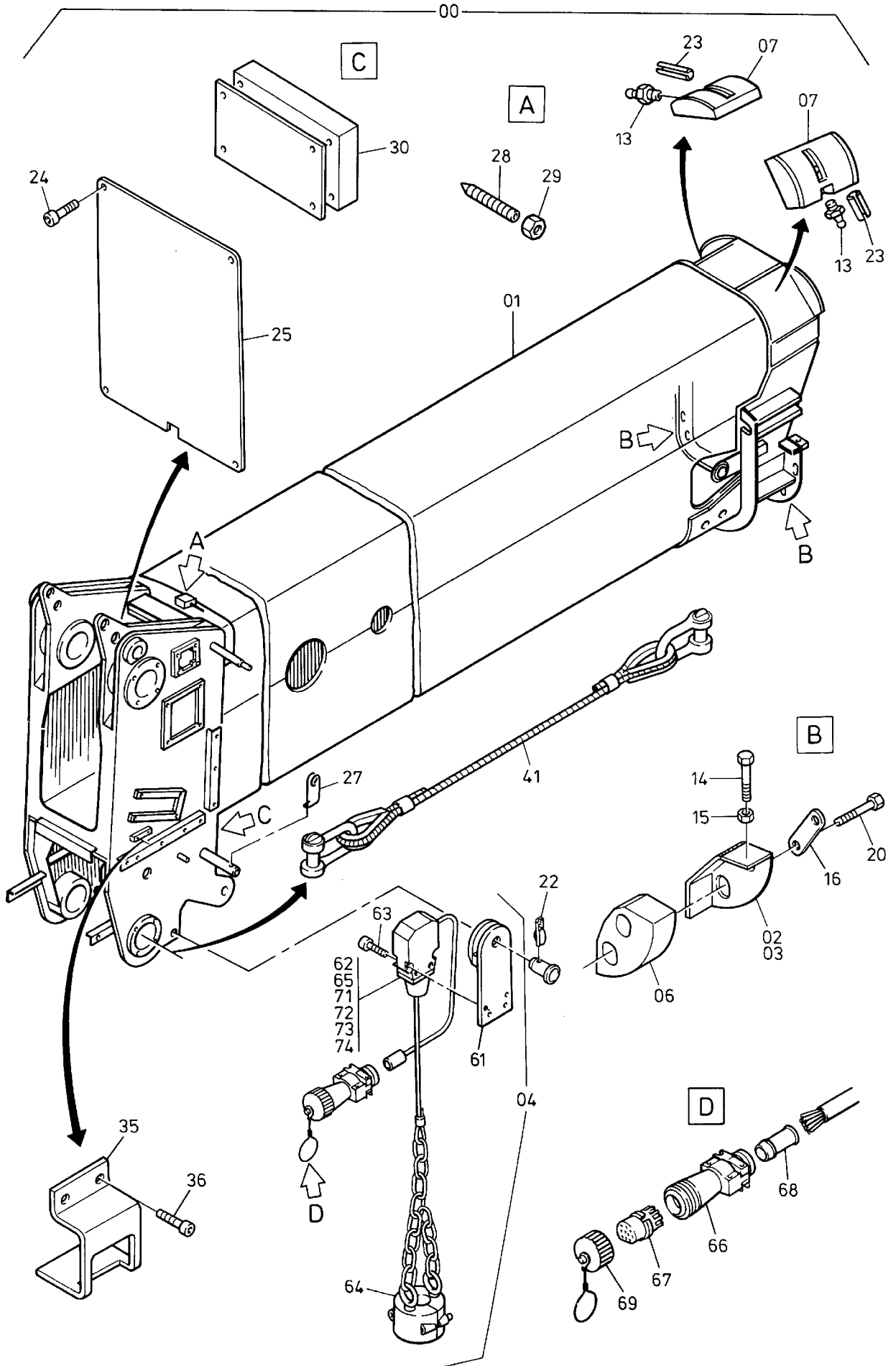


175-6037



175-6037

Bild-Nr Fig Fig Fig Fig Bild nr	ET-Nr Part-No No. de Piece No. de Pieza No. del Pezzo Detalj nr	Stückzahl Qty Qte Ctd Qta Antal		Gegenstand Description Designation Description Designazione Benaemning
00	586 570 40	1	5. Innenkasten kpl.	5th. inner case assy.
01	587 297 40	1	5. Innenkasten	5th. inner case
02	528 394 40	1	Halter, links	Retainer, l.h.
03	528 395 40	1	Halter, rechts	Retainer, r.h.
04	612 402 40	1	Hubendschalter Bild-Nr. 61-74	Hoist limit switch fig-nos. 61-74
05	586 668 40	6	Seilrolle Bild-Nr. 51-53	Sheave fig-nos. 51-53
06	547 076 40	2	Gleitstück	Slider
07	586 683 40	2	Gleitbacken	Lining
08	528 740 40	4	Deckel	Cover
09	528 741 40	4	Buchse	Bush
10	587 276 40	1	Achse	Axle
11	587 277 40	1	Achse	Axle
13	350 561 99	6	Schmiernippel	Grease nipple
14	510 998 98	2	Schraube	Bolt
15	509 865 98	2	Mutter	Nut
16	547 127 40	2	Platte	Plate
17	509 462 98	1	Bolzen	Pin
18	511 042 98	1	Bolzen	Pin
19	511 043 98	1	Bolzen	Pin
20	509 832 98	4	Schraube	Bolt
21	509 794 98	16	Schraube	Bolt
22	551 053 40	7	Klappstecker	Fore lock
23	345 044 99	2	Spannstift	Dowel pin
24	509 787 98	4	Schraube	Screw
25	528 772 40	1	Platte	Plate
26	591 168 40	1	Seilschutz	Rope protection
27	509 887 98	1	Sicherungsfeder	Locking spring
28	509 422 98	2	Gewindestift	Threaded pin
29	509 867 98	2	Mutter	Nut
30	587 267 40	2	Blech	Sheet
31	587 268 40	2	Blech	Sheet
32	509 795 98	4	Schraube	Bolt
33	587 289 40	1	Rohr	Pipe
34	587 290 40	1	Rohr	Pipe
35	591 653 40	2	Halter	Retainer
36	509 793 98	4	Schraube	Bolt
37	591 061 40	1	Seilrolle Bild-Nr. 55-57	Sheave fig-nos. 55-57
38	587 403 40	2	Blech	Sheet
39	587 404 40	2	Blech	Sheet
<b>Innenkasten mit Rollenkopf Inner Case with Sheave Head</b>				<b>175-6037</b>
				Seite/Page 3/4

<b>Bild-Nr</b> Fig Fig Fig Fig Bild nr	<b>ET-Nr</b> Part-No No. de Piece No. de Pieza No. del Pezzo Detailj nr	<b>Stückzahl</b> Qty Qte Ctd Qta Antal		<b>Gegenstand</b> Description Designation Descripcion Designazione Benaemning
40	587 347 40	2	Blech	Sheet
41	587 562 40	1	Drahtseilgehänge	Rope lashing
42	587 307 40	1	Bolzen	Pin
43	551 162 40	1	Klappstecker	Fore lock
51	586 667 40	1	Seilrolle	Sheave
52	002 018 98	1	Rollenlager	Roller bearing
53	505 937 98	2	Sprengring	Snap ring
55	591 062 40	1	Seilrolle	Sheave
56	002 018 98	1	Rollenlager	Roller bearing
57	505 937 98	2	Sprengring	Snap ring
61	612 401 40	1	Halter	Retainer
62	542 501 40	1	Hubendschalter kpl.	Hoist limit switch assy.
63	510 432 98	2	Schraube	Screw
64	551 363 40	1	Abschaltgewicht	Cutoff weight
65	515 538 40	1	Hubendschalter	Hoist limit switch
66	385 112 40	1	Stecker	Plug
67	405 431 40	1	Stiftträger	Pin type socket
68	371 242 40	1	Tülle	Spout
69	368 636 40	1	Verschlußkappe	Tube pole cap
70	288 883 40	1	Schlauch	Hose
71	592 648 40	2	Schelle	Clamp
72	509 787 98	2	Schraube	Screw
73	509 862 98	2	Mutter	Nut
74	056 292 40	10	Kabelband	Cable strap
-	592 020 40	10	Blindstopfen	Dummy plug
-	604 926 40	1	Schrumpfschlauch 100mm	Shrinkdown tubing

**Innenkasten mit Rollenkopf**  
**Inner Case with Sheave Head**

**175-6037**

Seite/Page 4/4