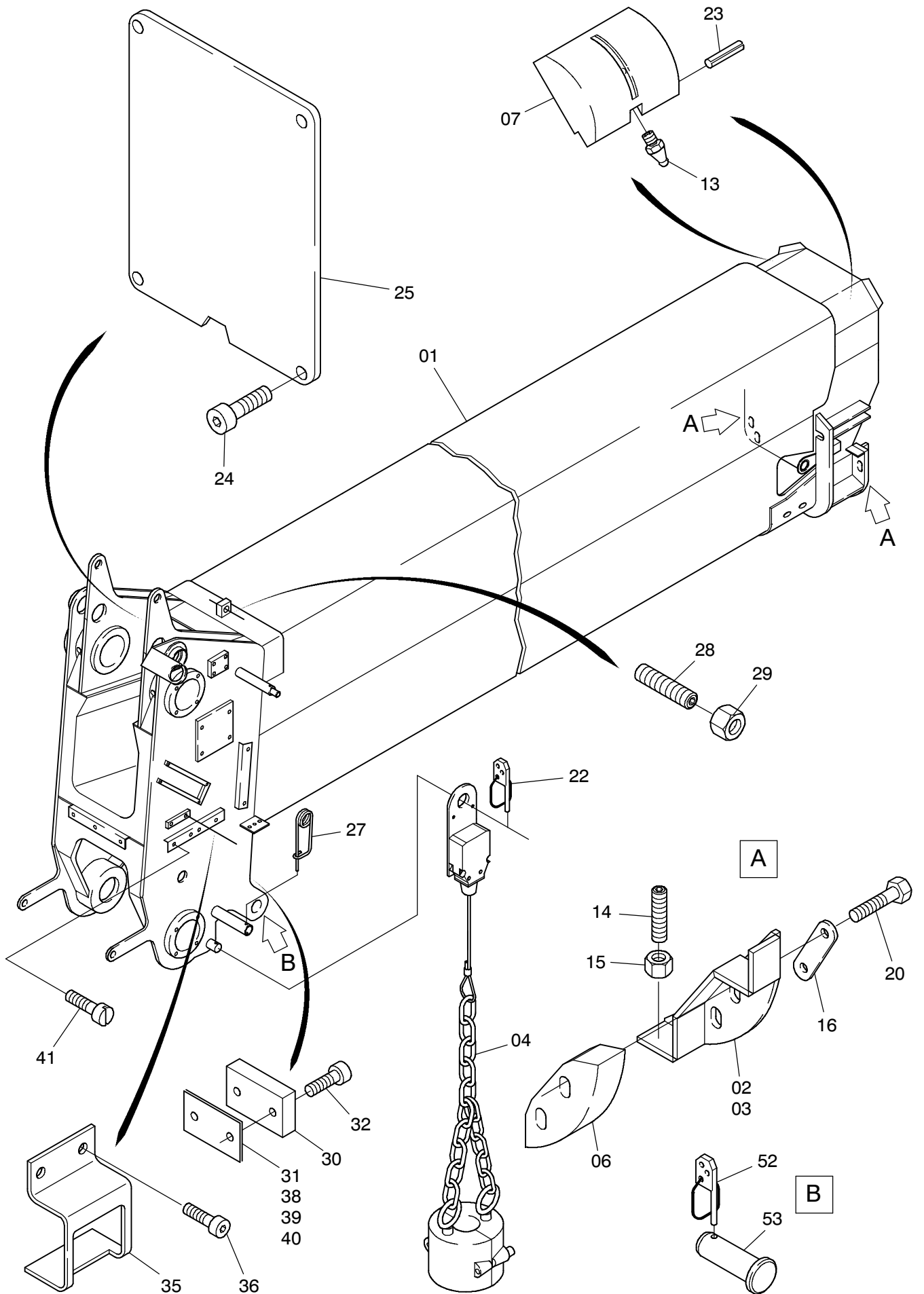


175-6037a



175-6037a

Bild-Nr Fig Fig Fig Fig Bild nr	ET-Nr Part-No No. de Piece No. de Pieza No. del Pezzo Detalj nr	Stückzahl Qty Qte Ctd Qta Antal		Gegenstand Description Designation Descripción Designazione Benaemning
00	586 570 40	1	5. Innenkasten kpl.	5th. inner case assy.
01	586 565 40	1	5. Innenkasten SK	5th. inner case
02	589 238 40	1	Halter, links	Retainer, l.h.
03	589 237 40	1	Halter, rechts	Retainer, r.h.
04	-	1	Hubendschalter EL-Blatt: 171-6225b, etc.	Hoist limit switch see page: 171-6225b, etc.
05	586 668 40	6	Seilrolle Bild-Nr.: 61-63	Sheave fig-nos.: 61-63
06	547 076 40	2	Gleitstück	Slider
07	586 683 40	2	Gleitbacken	Lining
08	591 301 40	4	Deckel	Cover
09	528 741 40	4	Buchse	Bush
10	587 276 40	1	Achse	Axle
11	587 277 40	1	Achse	Axle
13	350 561 99	6	Schmiernippel	Grease nipple
14	511 621 98	4	Gewindestift	Threaded pin
15	509 865 98	4	Mutter	Nut
16	547 127 40	2	Platte	Plate
17	509 462 98	1	Bolzen	Pin
19	511 043 98	2	Bolzen	Pin
20	509 832 98	4	Schraube	Bolt
21	509 794 98	16	Schraube	Bolt
22	551 053 40	7	Klappstecker	Fore lock
23	345 044 99	2	Spannstift	Dowel pin
24	509 787 98	4	Schraube	Screw
25	528 772 40	1	Platte	Plate
26	591 168 40	1	Seilschutz	Rope protection
27	509 887 98	1	Sicherungsfeder	Locking spring
28	509 422 98	2	Gewindestift	Threaded pin
29	509 867 98	2	Mutter	Nut
30	587 267 40	2	Blech	Sheet
31	587 268 40	2	Blech	Sheet
32	509 795 98	4	Schraube	Bolt
33	587 289 40	1	Distanzring	Spacer
34	587 290 40	2	Distanzring	Spacer
35	591 653 40	2	Halter	Retainer
36	509 793 98	4	Schraube	Bolt
37	591 061 40	1	Seilrolle Bild-Nr.: 71-73	Sheave fig-nos.: 71-73
38	587 403 40	2	Blech	Sheet
39	587 404 40	2	Blech	Sheet

**5. Innenkasten mit Rollenkopf
5th Inner Case with Sheave Head**

175-6037a

Seite/Page 3 / 4

Bild-Nr Fig Fig Fig Fig Bild nr	ET-Nr Part-No No. de Piece No. de Pieza No. del Pezzo Detalj nr	Stückzahl Qty Qte Ctd Qta Antal		Gegenstand Description Designation Descripcion Designazione Benaemning
40	587 347 40	2	Blech	Sheet
41	509 772 98	4	Schraube	Bolt
52	587 307 40	1	Bolzen	Pin
53	551 162 40	1	Klappstecker	Fore lock
61	586 667 40	1	Seilrolle	Sheave
62	002 018 98	1	Rollenlager	Roller bearing
63	505 937 98	2	Sprengring	Snap ring
71	591 062 40	1	Seilrolle	Sheave
72	002 018 98	1	Rollenlager	Roller bearing
73	505 937 98	2	Sprengring	Snap ring

5. Innenkasten mit Rollenkopf
5th Inner Case with Sheave Head

175-6037a

Seite/Page 4 / 4