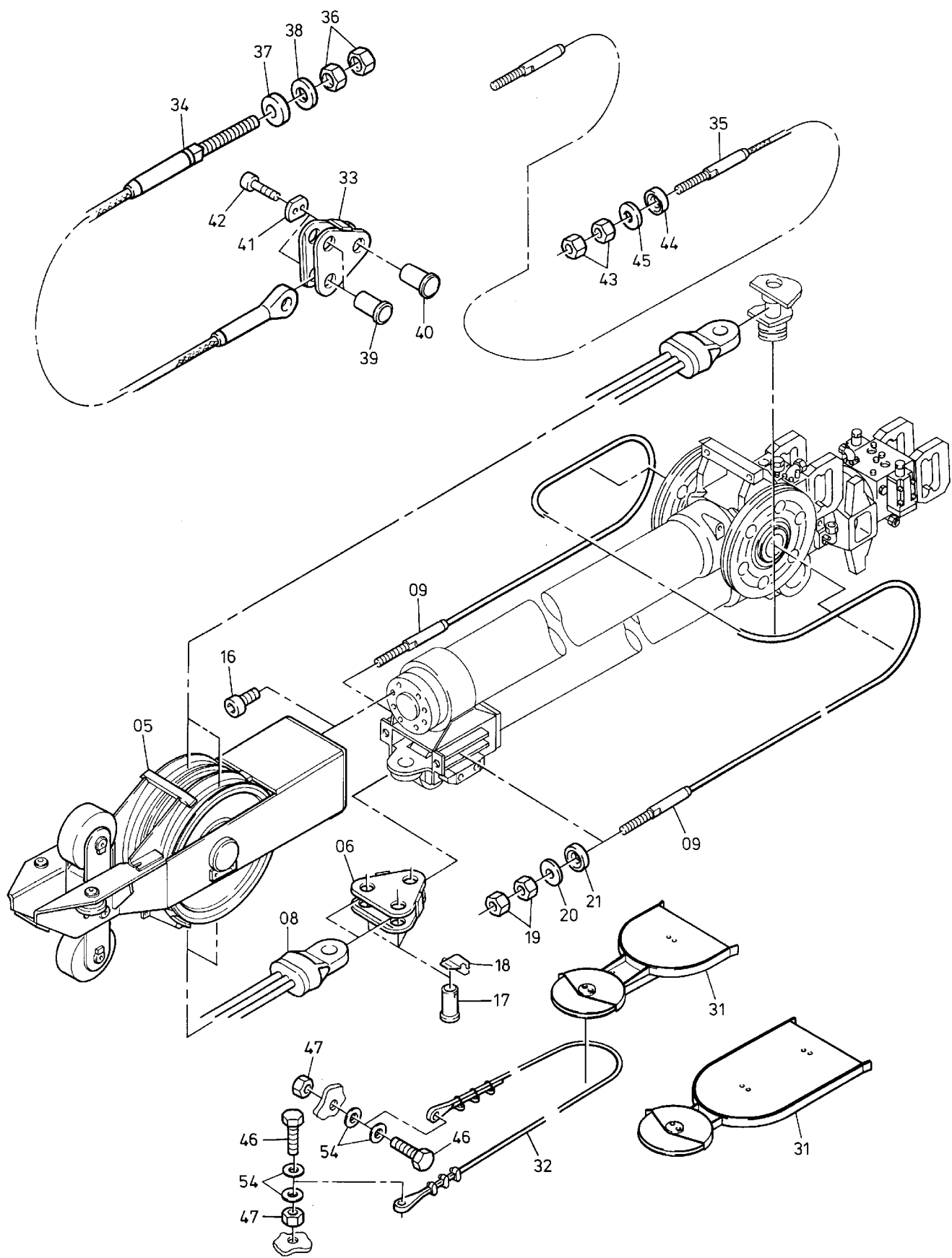


175-6040a



175-6040a

Bild-Nr Fig Fig Fig Fig Bild nr	ET-Nr Part-No No. de Piece No. de Pieza No. del Pezzo Detalj nr	Stückzahl Qty Qte Ctd Qta Antal		Gegenstand Description Designation Descripción Designazione Benaemning
01	-	1	Teleskopierzylinder 1+2 s. EL-Blatt 175-5312a	Telescopic cylinder 1+2 see page 175-5312a
02	-	1	Teleskopierzylinder 3 s. EL-Blatt 175-5315	Telescopic cylinder 3 see page 175-5315
03	615 869 40	2	Seilrolle	Sheave
04	-	1	Zylinderführung 1 s. EL-Blatt 175-6044	Cylinder guide 1 see page 175-6044
05	-	1	Zylinderführung 2 s. EL-Blatt 175-6044	Cylinder guide 2 see page 175-6044
06	528 761 40	1	Schwinge	Rocker arm
07	591 302 40	1	Halter	Retainer
08	586 669 40	2	Ausfahrseil 1	Extending rope 1
09	586 671 40	1	Einfahrseil 1	Retracting rope 1
10	512 368 98	2	Scheibe	Disc
14	509 422 98	2	Gewindestift	Threaded pin
15	509 499 98	2	Mutter	Nut
16	509 817 98	17	Schraube	Bolt
17	528 796 40	3	Bolzen	Pin
18	551 052 40	3	Klappstecker	Fore lock
19	509 868 98	4	Mutter	Nut
20	508 152 98	2	Scheibe	Spherical washer
21	508 153 98	2	Kegel-Pfanne	Conical seat
22	342 574 99	2	Sicherungsring	Circlip
23	587 285 40	1	Gleitstück	Slider
24	509 777 98	4	Schraube	Screw
25	587 286 40	1	Seilschutz	Rope protection
-	612 266 40	1	Seile Teleausleger kpl. besteht aus:	Ropes telescopic boom assy. consis. of:
	586 671 40	1	Einfahrseil 1	Retracting rope 1
	586 675 40	1	Einfahrseil 2	Retracting rope 2
	586 669 40	2	Ausfahrseil 1	Extending rope 1
	586 673 40	4	Ausfahrseil 2	Extending rope 2
31	-	1	Schlauchflasche s. EL-Blatt 173-6050	Hose reel see page 173-6050
31	-	1	Doppelschlauchflasche s. EL-Blatt 175-6051	Double hose reel see page 175-6051
32	587 489 40	2	Seil, kpl.	Rope assy.
33	528 805 40	2	Schwinge	Rocker arm
34	586 673 40	4	Ausfahrseil 2	Extending rope 2
35	586 675 40	1	Einfahrseil 2	Retracking rope 2
36	509 868 98	8	Mutter	Nut
37	508 153 98	4	Kegelpfanne	Cup

**Teleskopierzylindereinbau
Telescopic Arrangement**

175-6040a

Seite/Page 3 / 4

Bild-Nr Fig Fig Fig Fig Bild nr	ET-Nr Part-No No. de Piece No. de Pieza No. del Pezzo Detalj nr	Stückzahl Qty Qte Ctd Qta Antal		Gegenstand Description Designation Descripcion Designazione Benaemning
38	508 152 98	4	Kugelscheibe	Spherical shim
39	528 814 40	4	Bolzen	Pin
40	528 819 40	2	Bolzen	Pin
41	528 820 40	6	Scheibe	Disc
42	509 818 98	12	Schraube	Screw
43	509 867 98	5	Mutter	Nut
44	500 304 98	2	Kegelpfanne	Cup
45	115 121 99	2	Kugelscheibe	Spherical shim
46	509 834 98	6	Schraube	Bolt
47	509 865 98	2	Mutter	Nut
48	528 358 40	4	Bolzen	Pin
49	587 283 40	2	Bolzen	Pin
50	611 527 40	1	Bolzen	Pin
51	611 528 40	1	Bolzen	Pin
52	509 552 98	6	Sicherungsring	Circlip
53	611 423 40	2	Halter	Retainer
54	510 495 98	10	Scheibe	Washer
55	611 526 40	2	Rohr	Pipe
56	611 525 40	2	Rohr	Pipe
-	509 422 98	1	Gewindestift	Threaded pin

**Teleskopierzylindereinbau
Telescopic Arrangement**

175-6040a

Seite/Page 4 / 4