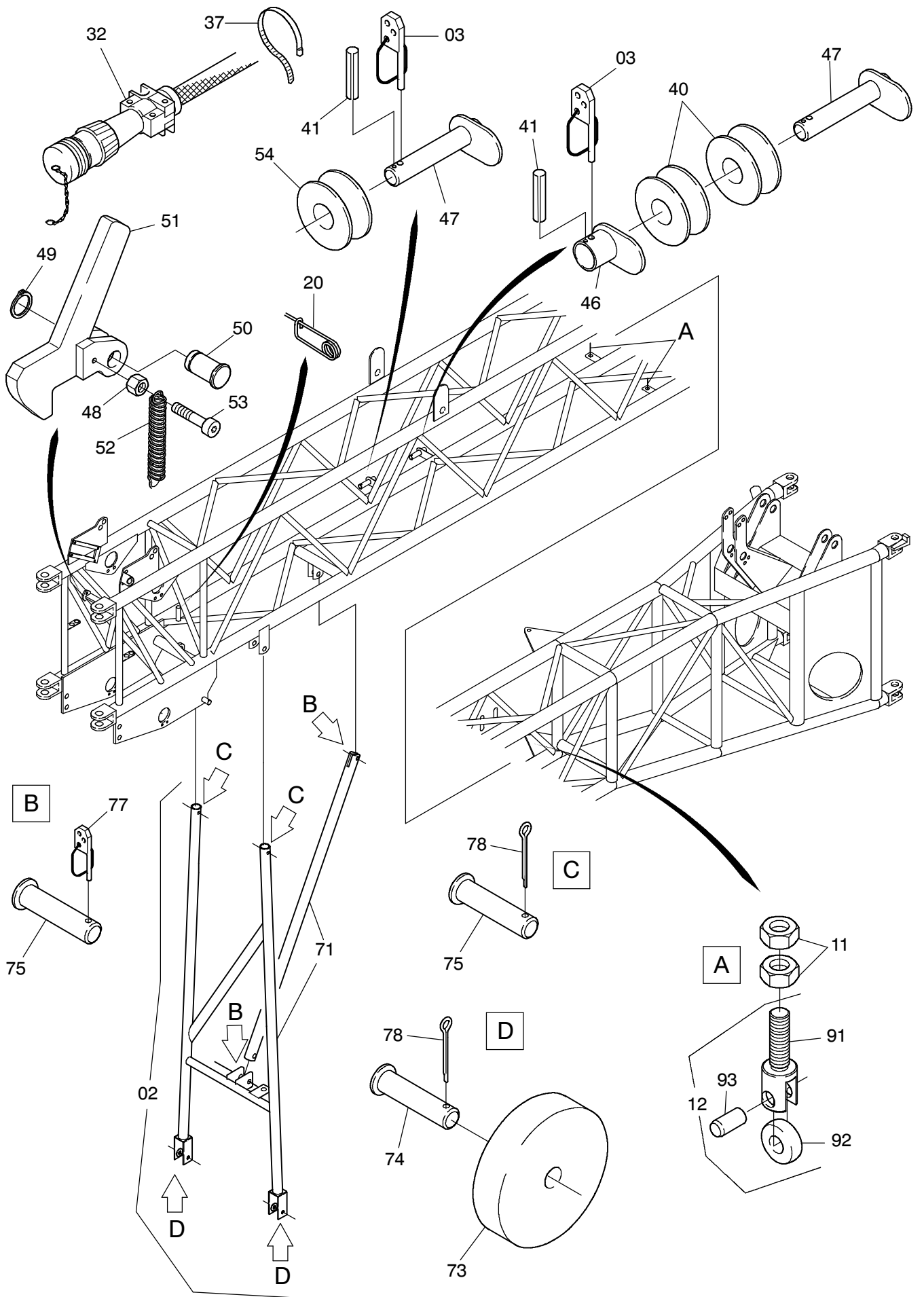


175-6100c



175-6100c

Bild-Nr Fig Fig Fig Fig Bild nr	ET-Nr Part-No No. de Piece No. de Pieza No. del Pezzo Detalj nr	Stückzahl Qty Qte Ctd Qta Antal		Gegenstand Description Designation Descripcion Designazione Benaemning
00	615 390 40	1	Grundausleger, kpl.	Basic boom assy.
01	301 460 12	1	Grundausleger SK	Basic boom (weldment)
02	591 321 40	1	Stütze, kpl. Bild-Nr.: 71-78	Support assy. fig-nos: 71-78
03	551 162 40	10	Klappstecker	Fore lock
04	509 829 98	6	Schraube	Bolt
05	529 198 40	3	Achshalter	Retainer
06	510 883 98	1	Bolzen	Pin
07	586 668 40	2	Seilrolle, kpl. Bild-Nr.: 81-83	Sheave assy. fig-nos: 81-83
08	529 199 40	1	Achse	Axle
10	654 948 40	2	Tragrolle	Top roller
11	512 175 98	6	Mutter	Nut
12	591 322 40	3	Laufrolle, kpl. Bild-Nr.: 91-93	Idler assy. fig-nos.: 91-93
13	529 205 40	1	Distanzstück	Spacer
14	529 206 40	1	Rolle	Roller
16	529 207 40	3	Distanzstück	Spacer
18	529 208 40	2	Achse	Axle
19	301 463 12	1	Seilschutz SK	Rope protection
20	509 887 98	5	Sicherungsfeder	Locking spring
22	591 204 40	1	Halter	Retainer
23	509 833 98	2	Schraube	Bolt
24	509 865 98	3	Mutter	Nut
25	586 080 40	2	Zuglasche	Bugle
26	586 638 40	2	Bolzen mit Griff	Pin with handle
28	510 495 98	4	Scheibe	Washer
30	510 494 98	6	Scheibe	Washer
32	-	1	Kabelbaum EL-Blatt: "Kabelbaum Grundausleger"	Harness see page: "Harness basic boom"
33	510 971 98	1	Bolzen	Pin
37	586 956 40	1	Befestigung Kabelbaum	Mount harness
39	591 319 40	2	Bolzen mit Griff	Pin with handle
40	529 396 40	2	Seilrolle	Sheave
41	511 059 98	2	Stift	Pin
43	591 871 40	1	Bolzen	Pin
44	510 998 98	1	Schraube	Bolt
45	591 061 40	1	Seilrolle, kpl. Bild-Nr.: 61-63	Sheave assy. fig-nos: 61-63
46	588 411 40	1	Seilschutz, SK	Rope protection

**HAV, Grundausleger 9m
MBE, Basic Boom 9m**

175-6100c

Seite/Page 3 / 4

Bild-Nr Fig Fig Fig Fig Bild nr	ET-Nr Part-No No. de Piece No. de Pieza No. del Pezzo Detalj nr	Stückzahl Qty Qte Ctd Qta Antal		Gegenstand Description Designation Descripcion Designazione Benaemning
47	588 410 40	2	Seilschutz, SK	Rope protection
48	509 861 98	2	Mutter	Nut
49	511 938 98	1	Sicherungsring	Circlip
50	588 408 40	1	Bolzen	Pin
51	588 406 40	1	Riegel, SK	Catch
52	586 866 40	1	Zugfeder	Draw spring
53	509 778 98	2	Schraube	Bolt
54	589 198 40	1	Seilrolle	Sheave
55	509 862 98	4	Mutter	Nut
61	591 062 40	1	Seilrolle	Sheave
62	002 018 98	1	Rollenlager	Roller bearing
63	505 937 98	2	Sprengring	Snap ring
71	586 959 40	1	Stütze SK	Support (weldment)
73	586 961 40	2	Rolle	Roller
74	510 970 98	2	Bolzen	Pin
75	510 969 98	4	Bolzen	Pin
77	551 053 40	2	Klappstecker	Fore lock
78	509 884 98	4	Splint	Cotter pin
81	586 667 40	1	Seilrolle	Sheave
82	505 937 98	2	Sprengring	Snap ring
83	002 018 98	1	Rollenlager	Roller bearing
91	591 323 40	1	Halter	Retainer
92	511 571 98	1	Stützrolle	Roller
93	591 324 40	1	Bolzen	Pin
101	529 210 40	4	Bolzen	Pin
102	509 887 98	8	Sicherungsfeder	Locking spring

HAV, Grundauleger 9m
MBE, Basic Boom 9m

175-6100c

Seite/Page 4 / 4