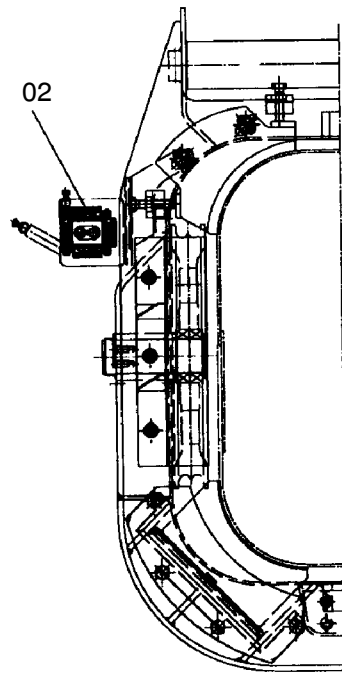
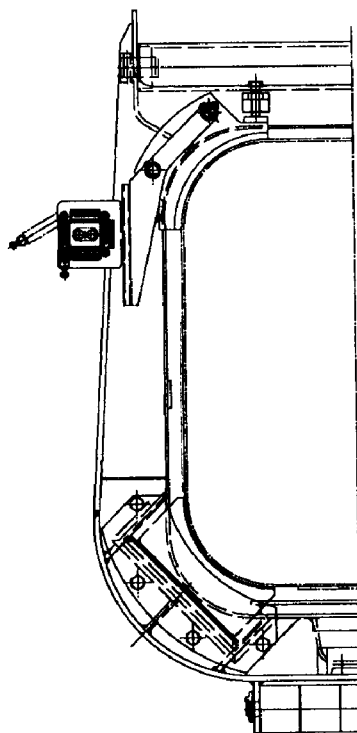
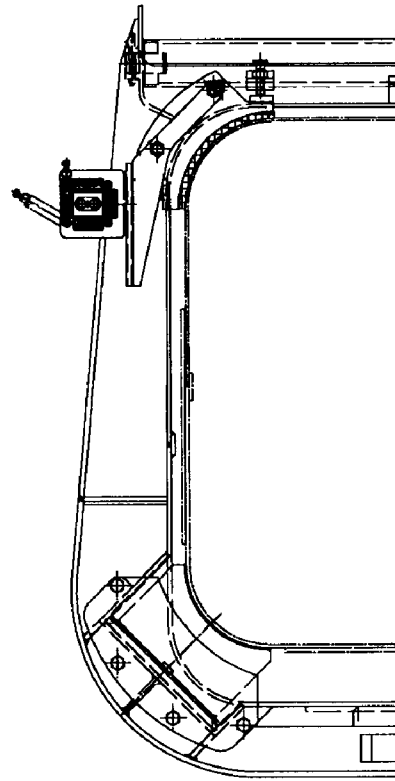
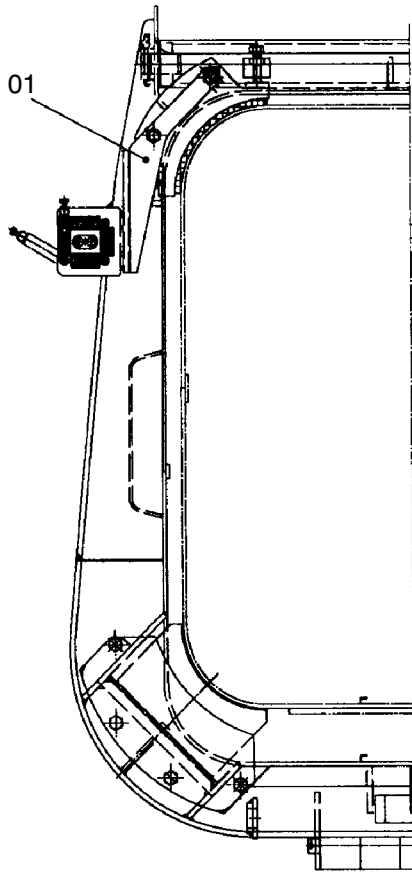
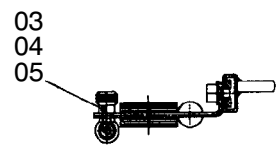
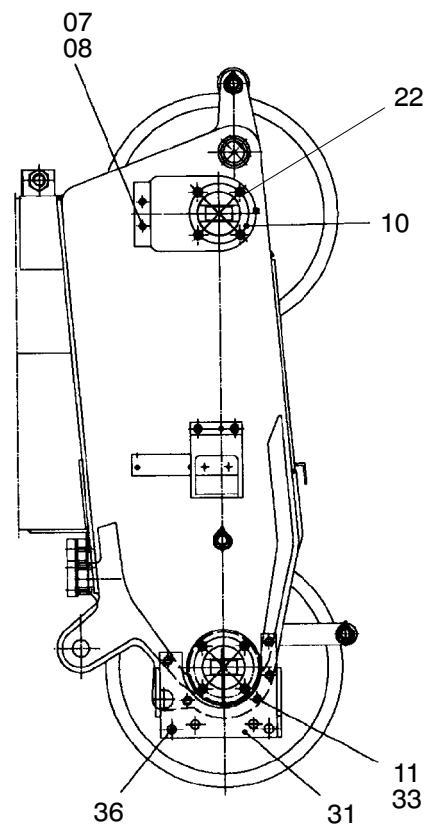
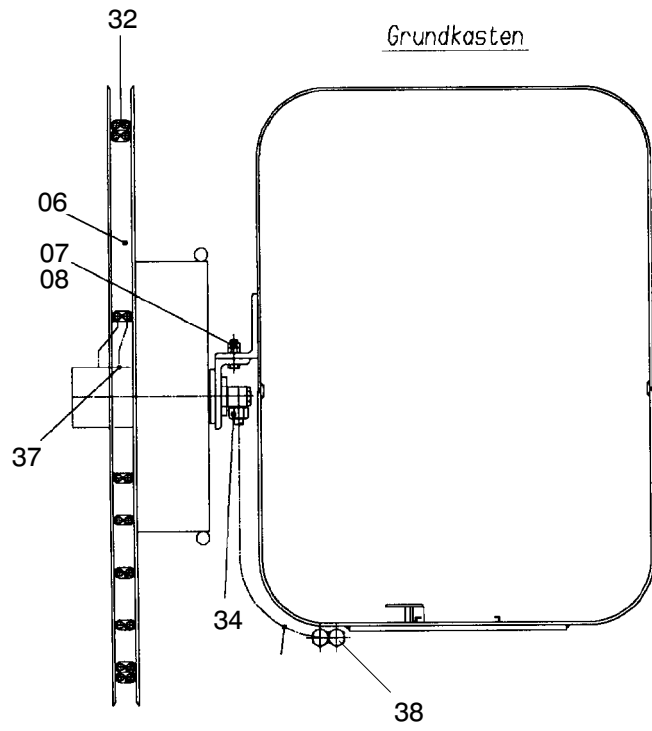


Grundkasten

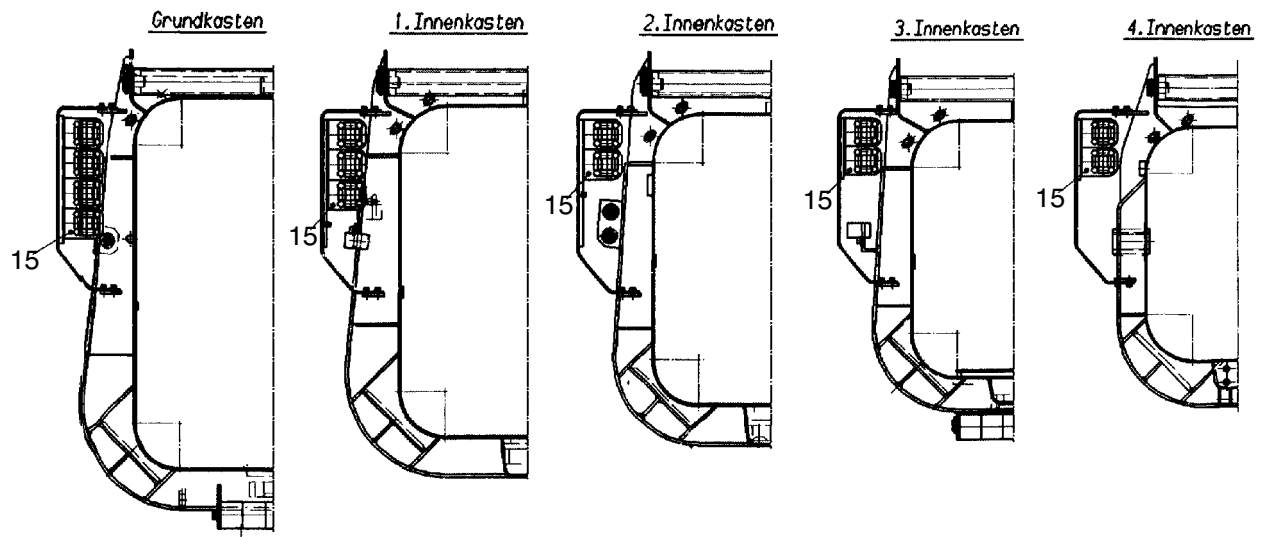
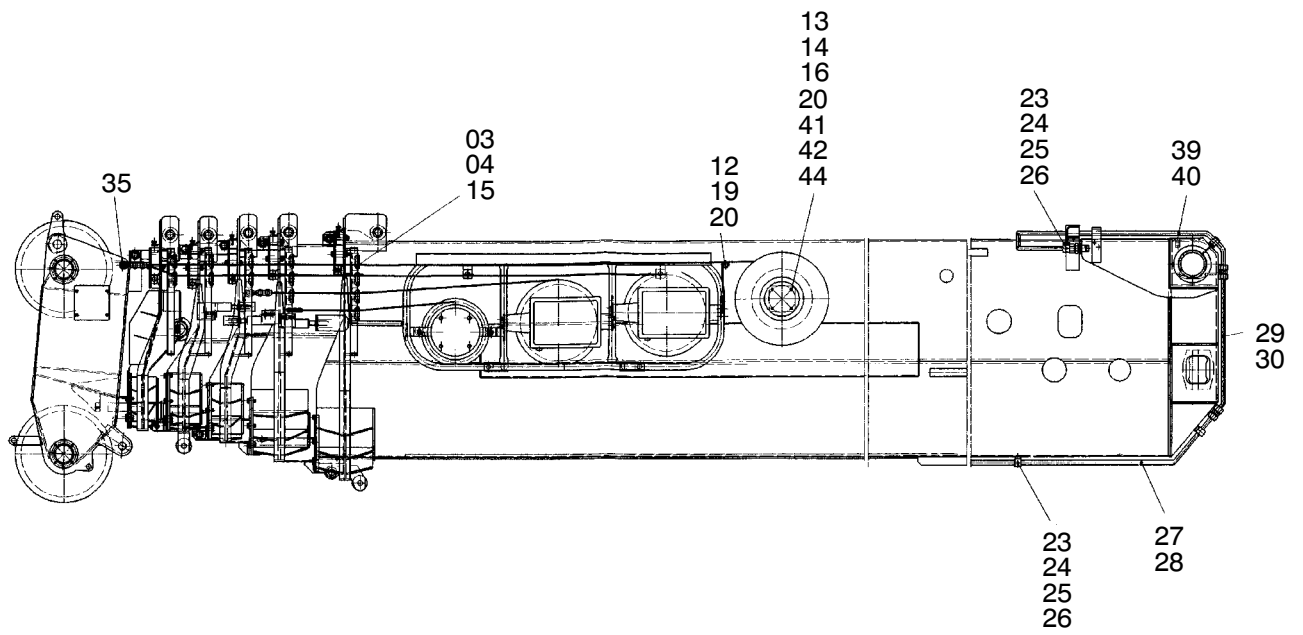


175-6118a

Seite/Page 1 / 4



**175-6118a**



**175-6118a**

Seite/Page 3 / 4

Bild-Nr Fig Fig Fig Fig Bild nr	ET-Nr Part-No No. de Piece No. de Pieza No. del Pezzo Detalj nr	Stückzahl Qty Qte Ctd Qta Antal		Gegenstand Description Designation Descripcion Designazione Benaemning
01	588 596 40	1	Halter Rollenmundstück	Retainer
02	588 715 40	1	Halter Rollenmundstück	Retainer
03	515 126 40	20	Mutter	Nut
04	509 907 98	20	Schraube	Bolt
05	589 421 40	5	Rollenmundstück	Roller adapter
06	624 674 40	1	Schlauchtrommel	Live reel
07	510 716 98	2	Schraube	Bolt
08	509 864 98	5	Mutter	Nut
10	612 423 40	1	Anschlagdeckel	Cover
11	511 621 98	4	Gewindestift	Threaded pin
12	588 590 40	1	Halter Kabelschutz	Retainer
13	511 057 98	4	Schraube	Bolt
14	510 314 98	4	Scheibe	Washer
15	270 875 40	5	Rollenmundstück	Roller adapter
16	589 966 40	1	Kabeltrommel, kpl. s. "Kabeltrommel Tele-HAV"	Cable drum, assy. see page "Cable drum to telescopic-MBE"
19	528 773 40	1	Rohrleitung	Pipe assy.
20	551 053 40	2	Klappstecker	Fore lock
22	510 712 98	4	Schraube	Bolt
23	510 177 98	14	Klemmhälftenpaar	Pair of half clamps
24	509 778 98	28	Schraube	Bolt
25	509 878 98	28	Scheibe	Washer
26	504 030 98	28	Mutter	Nut
27	616 174 40	1	Rohrleitung	Pipe assy.
28	616 175 40	1	Rohrleitung	Pipe assy.
29	616 172 40	1	Schlauchleitung	Hose assy.
30	616 173 40	1	Schlauchleitung	Hose assy.
31	589 563 40	1	Halter	Retainer
32	612 549 40	1	Zwillingschlauch	Twin hose
33	509 865 98	4	Mutter	Nut
34	551 525 40	2	Stutzen	Socket
35	395 976 40	1	Abspannklemme	Clamp
36	510 989 98	4	Schraube	Bolt
37	634 702 40	2	Stutzen	Socket
38	510 389 98	2	Stutzen	Socket
39	616 176 40	1	Rohrleitung	Pipe assy.
40	616 177 40	1	Rohrleitung	Pipe assy.
41	589 331 40	1	Schlauchschutz	Hose protection
42	589 334 40	1	Rolle	Roller
44	589 339 40	1	Kantblech	Sheet metal