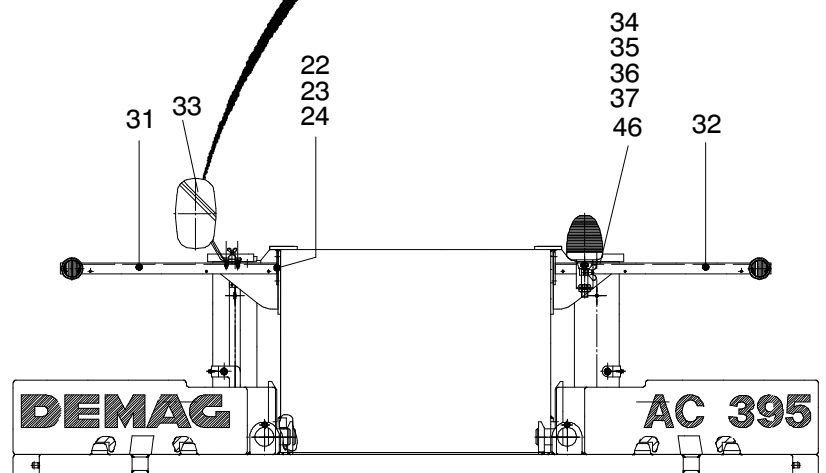
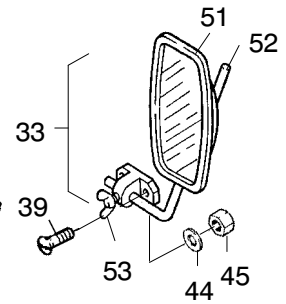
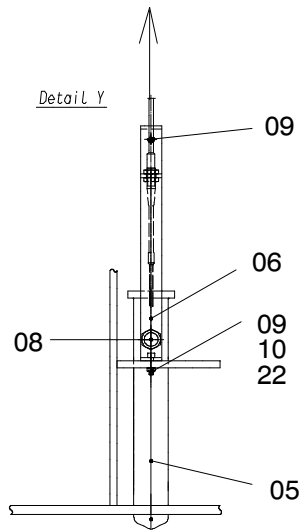


siehe EI-Blatt 176-1900, etc. / 13
 see page 176-1900, etc. /13



176-1010a

Seite/Page 1 / 2

Bild-Nr Fig Fig Fig Fig Bild nr	ET-Nr Part-No No. de Piece No. de Pieza No. del Pezzo Detalj nr	Stückzahl Qty Qte Ctd Qta Antal		Gegenstand Description Designation Descripcion Designazione Benaemning
05	528 559 40	1	Arretierungsbolzen	Lock pin
06	615 798 40	1	Haltebügel	Retainer
08	592 948 40	1	Ind. Näherungsschalter	Induction switch
09	509 777 98	2	Schraube	Screw
10	509 869 98	2	Mutter	Nut
22	510 014 98	4	Schraube	Bolt
23	510 494 98	8	Scheibe	Washer
24	509 864 98	4	Mutter	Nut
31	588 688 40	1	Leuchtenträger, links	Lamp carrier l.h.
32	612 323 40	1	Leuchtenträger, rechts	Lamp carrier r.h.
33	529 959 40	1	Spiegel kpl. Bild-Nr. 51-53	Mirror assy. fig-nos. 51-53
34	588 530 40	1	Halter Rundumleuchte	Retainer rotaflare light
35	510 877 98	1	Schraube	Bolt
36	337 011 99	1	Mutter	Nut
37	510 494 98	2	Scheibe	Washer
39	510 531 98	2	Senkschraube	Countersunk screw
44	509 768 98	2	Federring	Lock washer
45	509 861 98	2	Mutter	Nut
46	551 357 40	1	Halter	Retainer
51	515 168 40	1	Spiegelkopf	Mirror head
52	461 611 40	1	Spiegelstange	Rod for mirror
53	510 687 98	2	Flügelschraube	Thumb screw