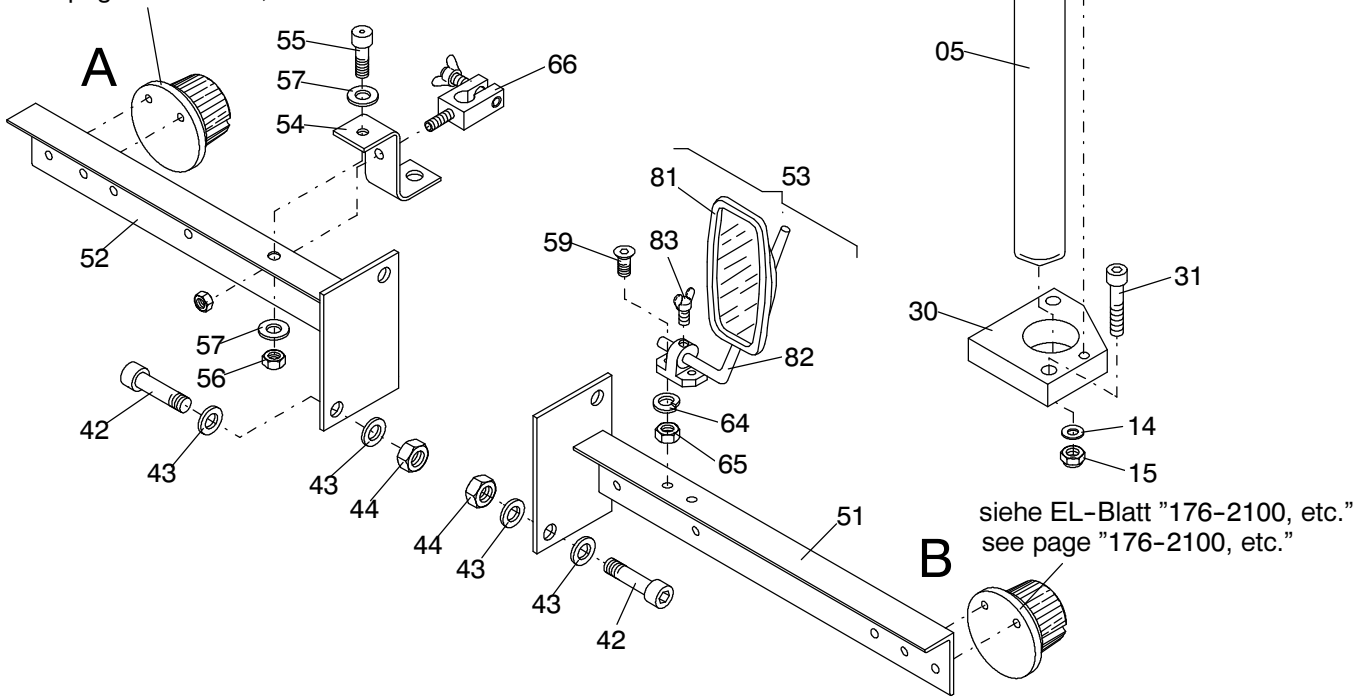


siehe EL-Blatt "176-2100, etc."
see page "176-2100, etc."



siehe EL-Blatt "176-2100, etc."
see page "176-2100, etc."

176-1010b

Seite/Page 1 / 2

Bild-Nr Fig Fig Fig Fig Bild nr	ET-Nr Part-No No. de Piece No. de Pieza No. del Pezzo Detalj nr	Stückzahl Qty Qte Ctd Qta Antal		Gegenstand Description Designation Descripcion Designazione Benaemning
01	-	1	Zug-Druck Kabel s. EL-Blatt 176-1900c, etc.	Push-pull cable see page 176-1900c, etc.
05	528 559 40	1	Arretierungsbolzen	Lock pin
06	615 798 40	1	Haltebügel	Retainer
08	-	1	Näherungsschalter s. EL-Blatt 176-2100a, etc.	Induction switch see page 176-2100a, etc.
09	509 777 98	6	Schraube	Screw
10	509 869 98	2	Mutter	Nut
14	510 314 98	6	Scheibe	Washer
15	509 876 98	4	Mutter	Nut
17	509 878 98	2	Scheibe	Washer
29	509 776 98	1	Schraube	Screw
30	300 565 12	1	Blech	Plate
31	509 797 98	2	Schraube	Bolt
42	510 014 98	4	Schraube	Bolt
43	510 494 98	8	Scheibe	Washer
44	509 864 98	4	Mutter	Nut
51	588 688 40	1	Leuchtenträger, links	Lamp carrier l.h.
52	612 323 40	1	Leuchtenträger, rechts	Lamp carrier r.h.
53	529 959 40	1	Spiegel kpl. Bild-Nr. 51-53	Mirror assy. fig-nos. 51-53
54	588 530 40	1	Halter Rundumleuchte	Retainer rotaflare light
55	510 877 98	1	Schraube	Bolt
56	337 011 99	1	Mutter	Nut
57	510 494 98	2	Scheibe	Washer
59	510 531 98	2	Senkschraube	Countersunk screw
64	509 768 98	2	Federring	Lock washer
65	509 861 98	2	Mutter	Nut
66	551 357 40	1	Halter	Retainer
81	515 168 40	1	Spiegelkopf	Mirror head
82	461 611 40	1	Spiegelstange	Rod for mirror
83	510 687 98	2	Flügelschraube	Thumb screw