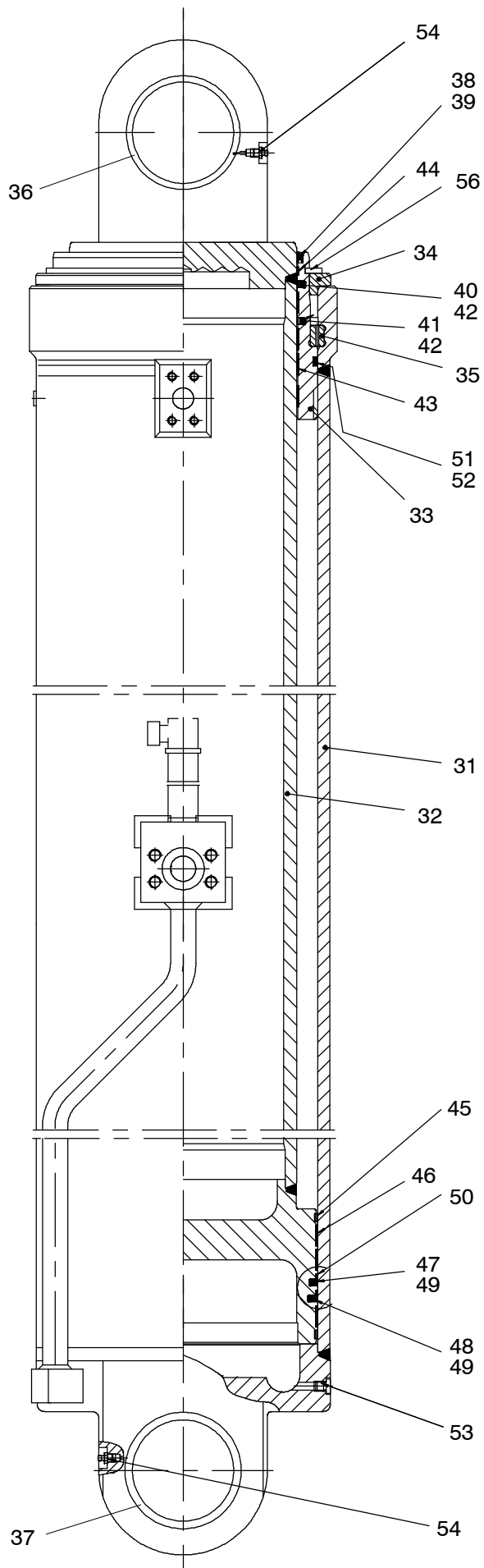


176-1016

Seite/Page 1 / 4



176-1016

Seite/Page 2 / 4

Bild-Nr Fig Fig Fig Fig Bild nr	ET-Nr Part-No No. de Piece No. de Pieza No. del Pezzo Detalj nr	Stückzahl Qty Qte Ctd Qta Antal		Gegenstand Description Designation Descripcion Designazione Benaemning
00	612 992 40	1	Wippzylinder, kpl.	Luffing Cylinder assy.
01	626 730 40	1	Wippzylinder ohne Anbauteile, ohne Bild-Nr. 02-25	Luffing cylinder w/o mounting parts, w/o fig-nos. 02-25
02	630 875 40	1	Rohrhalter	Pipe bracket
03	630 879 40	1	Rohr	Pipe assy.
04	630 880 40	1	Rohr	Pipe assy.
05	630 881 40	2	Rohr	Pipe assy.
06	621 884 40	1	Bremsventil	Brake valve
07	504 405 98	1	Flanschverbindung	Flange connection
08	500 059 98	1	Flanschverbindung	Flange connection
09	006 894 98	2	Verschraubung	Union
10	006 243 98	2	Verschraubung	Union
11	502 634 98	1	Verschraubung	Union
12	372 400 99	1	Verschraubung	Union
13	319 261 99	2	Schraube	Bolt
14	340 465 99	2	Scheibe	Washer
15	319 209 99	4	Schraube	Bolt
16	319 257 99	4	Schraube	Bolt
17	501 559 98	10	Klemmhälftenpaar	Pair of half clamps
18	533 984 99	2	Klemmhälftenpaar	Pair of half clamps
19	319 417 99	10	Schraube	Screw
20	340 405 99	14	Scheibe	Washer
21	319 131 99	4	Schraube	Screw
22	504 030 98	8	Tragschienenmutter	Rail nut
23	371 868 99	2	Butzen	Breech block
24	371 852 99	2	Butzen	Breech block
25	634 475 40	3	Vierkantstopfen	Square head plug
31	630 855 40	1	Zylinderrohr ZSB	Cylinder barrel
32	630 850 40	1	Kolbenstange ZSB	Piston rod
33	630 853 40	1	Führungsbuchse	Guide bush
34	630 854 40	1	Deckel	Cover
35	630 852 40	1	Haltering	Retaining ring
36	626 754 40	1	Schwenkbüchse	Bush
37	630 863 40	2	Schwenkbüchse	Bush
38	313 400 99	2	Verschlusschraube	Plug
39	340 103 99	1	Dichtring	Seal ring
40	621 913 40	1	PU-Stepseal	PU-stepseal
41	621 912 40	1	Turcon-Stepseal	Turcon-stepseal
42	504 219 98	2	O-Ring	O-ring
43	490 071 40	4	Stangenführungsring	Rod guide ring
44	202 741 40	1	Führungsband	Guide strap

**Wippzylinder
Luffing Cylinder**

176-1016

Seite/Page 3 / 4

Bild-Nr Fig Fig Fig Fig Bild nr	ET-Nr Part-No No. de Piece No. de Pieza No. del Pezzo Detalj nr	Stückzahl Qty Qte Ctd Qta Antal		Gegenstand Description Designation Descripcion Designazione Benaemning
45	269 494 40	1	Kolbenführungsband	Piston guide strap
46	256 245 40	3	Kolbenführungsring	Piston guide ring
47	621 914 40	1	PU-Glyd-Ring	PU-glyd-ring
48	621 911 40	1	Turcon-Stepseal	Turcon-stepseal
49	256 248 40	2	O-Ring	O-ring
50	621 908 40	2	Stützring	Support ring
51	502 670 98	1	O-Ring	O-ring
52	634 064 40	1	Stützring	Support ring
53	171 260 40	2	Verschlußschraube	Plug
54	350 562 99	2	Kegelschmiernippel	Grease nipple
55	256 334 40	1	Düse	Nozzle
56	342 600 99	1	Sicherungsring	Circlip
57	621 905 40	1	Abstreifer	Scraper
58	576 267 40	1	Rundschnur	O-cord
-	979 526 73	1	Dichtsatz, stangenseitig	Seal kit, rod-side
-	979 561 73	1	Dichtsatz, kolbenseitig	Seal kit, piston-side

Wippzylinder
Luffing Cylinder

176-1016

Seite/Page 4 / 4