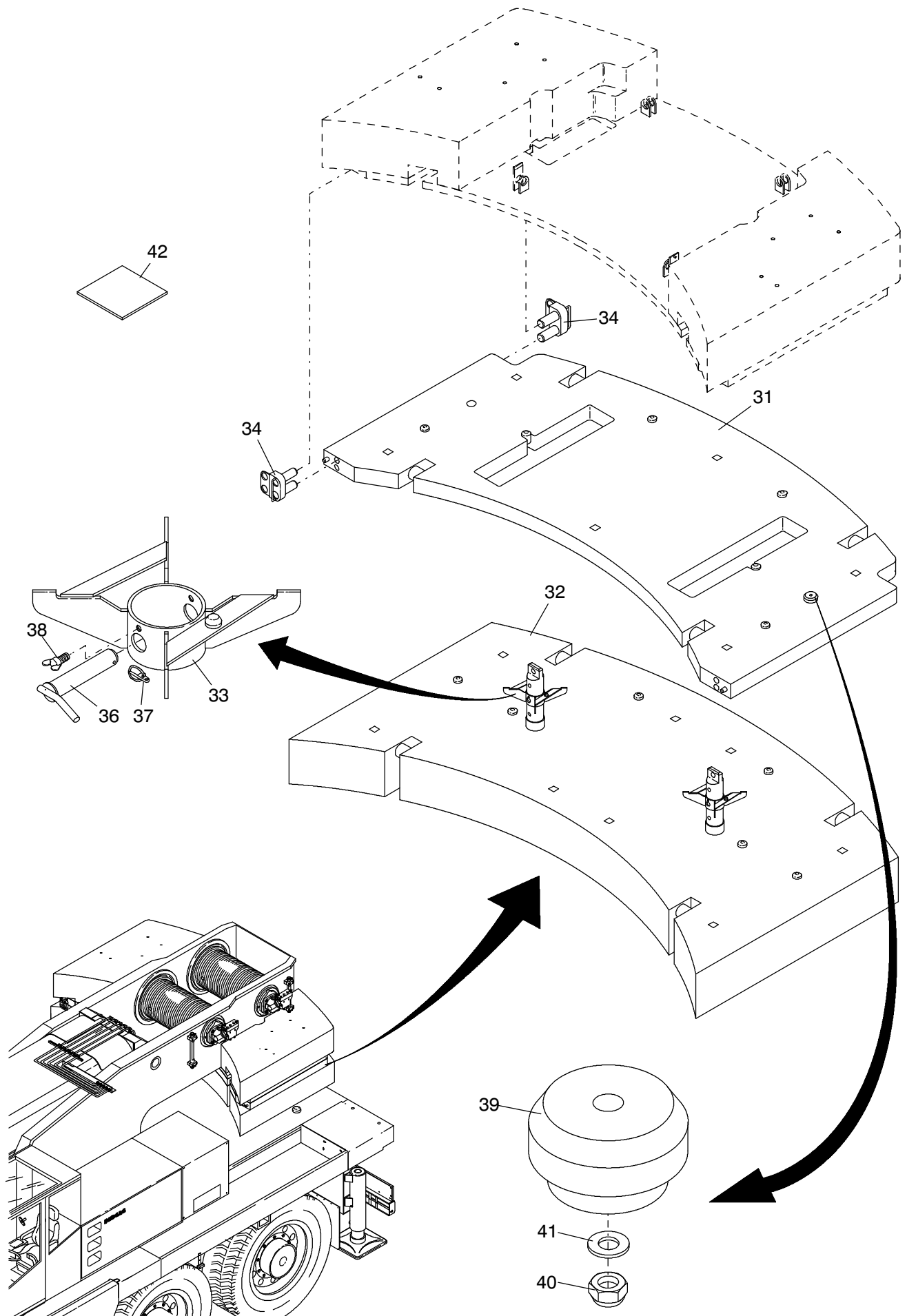


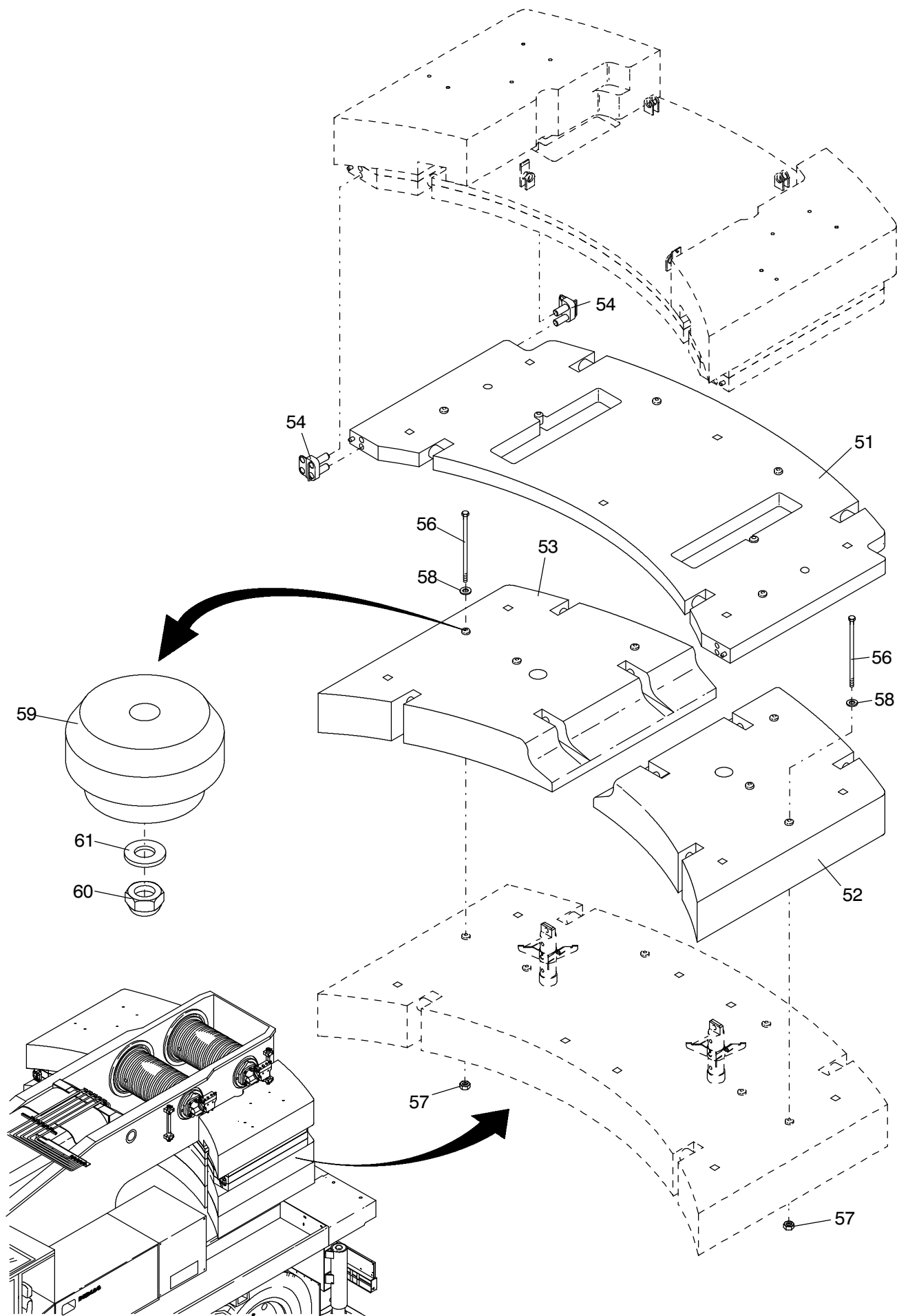
176-1020g

Seite/Page 1 / 7



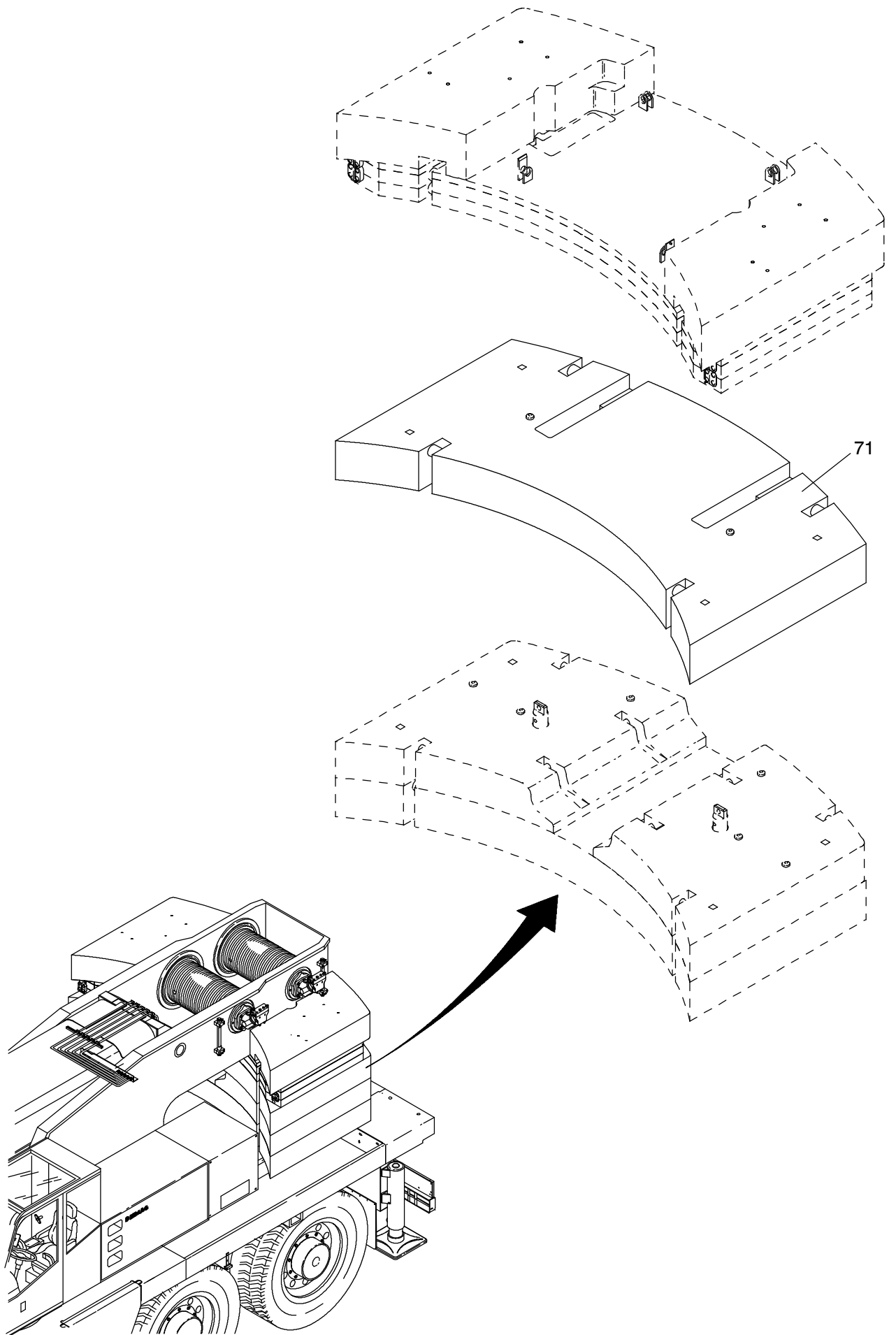
176-1020g

Seite/Page 2 / 7



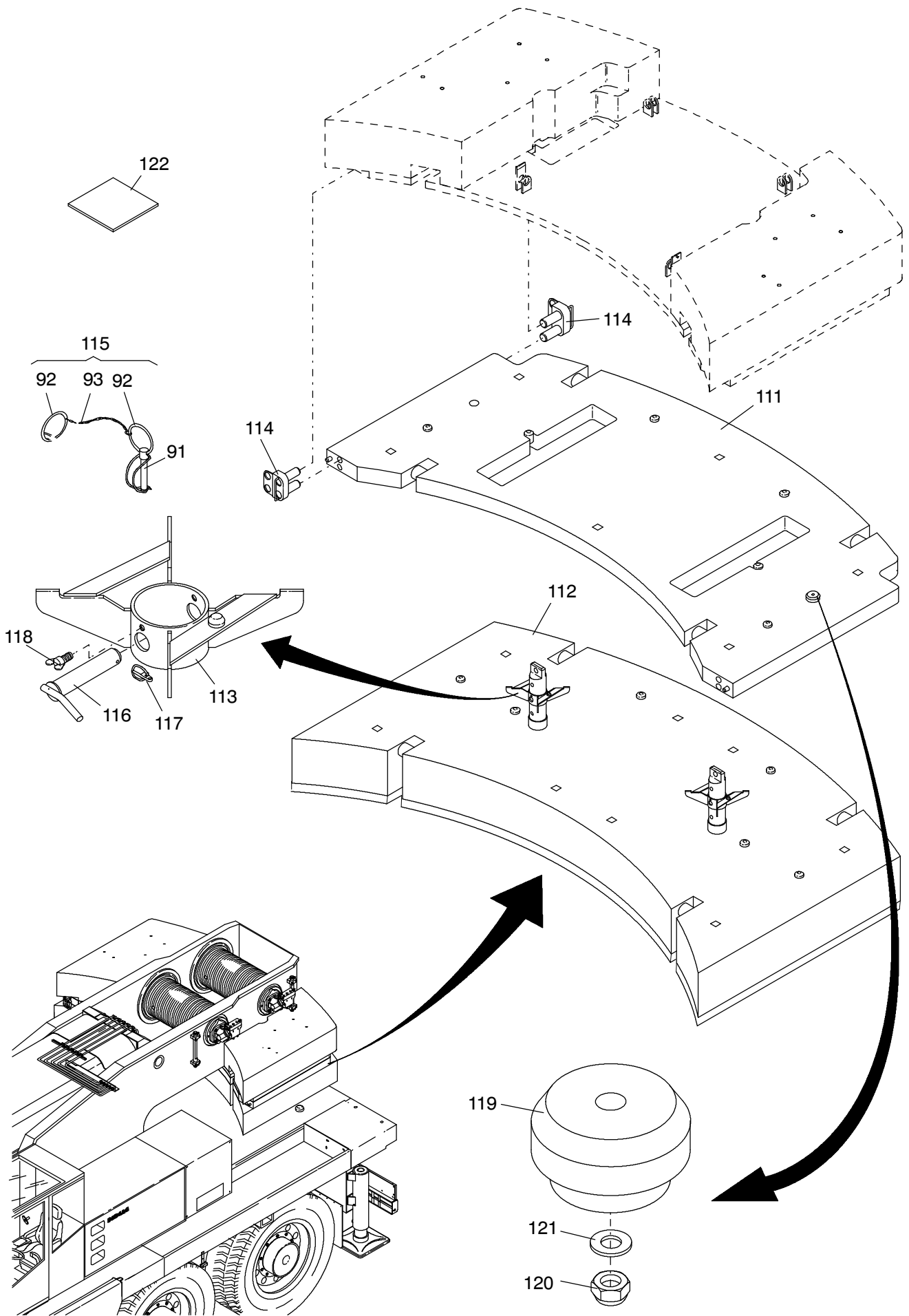
176-1020g

Seite/Page 3 / 7



176-1020g

Seite/Page 4 / 7



176-1020g

Seite/Page 5 / 7

Bild-Nr Fig Fig Fig Fig Bild nr	ET-Nr Part-No No. de Piece No. de Pieza No. del Pezzo Detalj nr	Stückzahl Qty Qte Ctd Qta Antal	Gegenstand Description Designation Descripcion Designazione Benaeming	
			Gegengewicht 5,6t	Counterweight 5,6t
01	668 805 40	1	Gegengewicht 5.6t kpl. best. aus Bild 11-16	Counterweight 5,6t assy. consist of fig-nos.11-16
02	616 880 40	4	Bolzen ø 60 mit Griff	Pin ø 60 with handle
03	542 651 40	12	Sicherheitsklappstecker, kpl. best. aus Bild 91-93	Safety pin, assy. consist of fig-nos. 91-93
11	669 006 40	1	Gegengewicht 1,8t	Counterweight 1,8t
12	669 004 40	1	Gegengewicht 1,9t, links	Counterweight 1,9t,left
13	669 005 40	1	Gegengewicht 1,9t, rechts	Counterweight 1,9t, right
14	510 071 98	4	Schraube	Bolt
15	509 908 98	4	Mutter	Nut
16	510 585 98	8	Scheibe	Washer
			Gegengewicht 11,2t	Counterweight 11,2t
31	300 544 12	1	Gegengewicht 3,1t	Counterweight 3,1
32	669 011 40	1	Gegengewicht 8,1t	Counterweight 8,1t
33	668 380 40	2	Rüsthilfe	Mounting aid
34	218 557 12	4	Doppelbolzengriff	Bolzen pin
36	668 379 40	2	Bolzen ø 40	Pin ø 40
37	551 052 40	2	Sicherheitsklappstecker	Safety pin
38	514 187 98	2	Schraube	Bolt
39	302 022 12	2	Nocken	Cam
40	510 109 98	2	Mutter	Nut
41	510 317 98	2	Scheibe	Washer
40	528 515 40	8	Blech	Plate
			Gegengewicht 11,2t	Counterweight 11,2t
51	300 544 12	1	Gegengewicht 3,1t	Counterweight 3,1t
52	669 009 40	1	Gegengewicht 4,05t links	Counterweight 4,05t left
53	669 010 40	1	Gegengewicht 4,05t rechts	Counterweight 4,05t right
54	669 136 40	4	Doppelbolzen ø 30 mit Griff	Bolzen pin
56	509 825 98	4	Schrauben	Bolt
57	509 866 98	4	Mutter	Nut
58	339 510 99	8	Scheibe	Washer
59	302 022 12	2	Nocken	Cam
60	510 109 98	2	Mutter	Nut
61	510 317 98	2	Scheibe	Washer
			Kundenwunsch Gegengewicht 10t	Customer equipment Counterweight 10t
71	669 008 40	1	Gegengewicht 10t	Counterweight 10t
91	551 053 40	1	Sicherheitsklappstecker	Safety pin
92	243 420 40	2	Schlüsselring	Ring
93	*	-	Kette	Chain

**Gegengewicht
Counterweight**

176-1020g

Seite/Page 6 / 7

Bild-Nr Fig Fig Fig Fig Bild nr	ET-Nr Part-No No. de Piece No. de Pieza No. del Pezzo Detalj nr	Stückzahl Qty Qte Ctd Qta Antal		Gegenstand Description Designation Descripcion Designazione Benaemning
101	510 429 98	3	Ringschraube * Meterware, bei Bestellung Länge angeben	Bolt * Bulk ware, state length required
*	472 687 99	-	Kette Gegengewicht 11,2t +350kg	Chain Counterweight 11,2t +350kg
111	300 544 12	1	Gegengewicht 3,1t	Counterweight 3,1
112	160 004 12	1	Gegengewicht 8,1t + 350kg	Counterweight 8,1t + 350kg
113	668 380 40	2	Rüsthilfe	Mounting aid
114	669 136 40	4	Doppelbolzengriff	Bolzen pin
115	542 651 40	4	Sicherheitsklappstecker best. aus Bild 91-93	Safety pin consist of fig-nos. 91-93
116	668 379 40	2	Bolzen ø 40	Pin ø 40
117	551 052 40	2	Sicherheitsklappstecker	Safety pin
118	514 187 98	2	Schraube	Bolt
119	302 022 12	2	Nocken	Cam
120	510 109 98	2	Mutter	Nut
121	510 317 98	2	Scheibe	Washer
122	528 515 40	8	Blech	Plate

**Gegengewicht
Counterweight**

176-1020g

Seite/Page 7 / 7