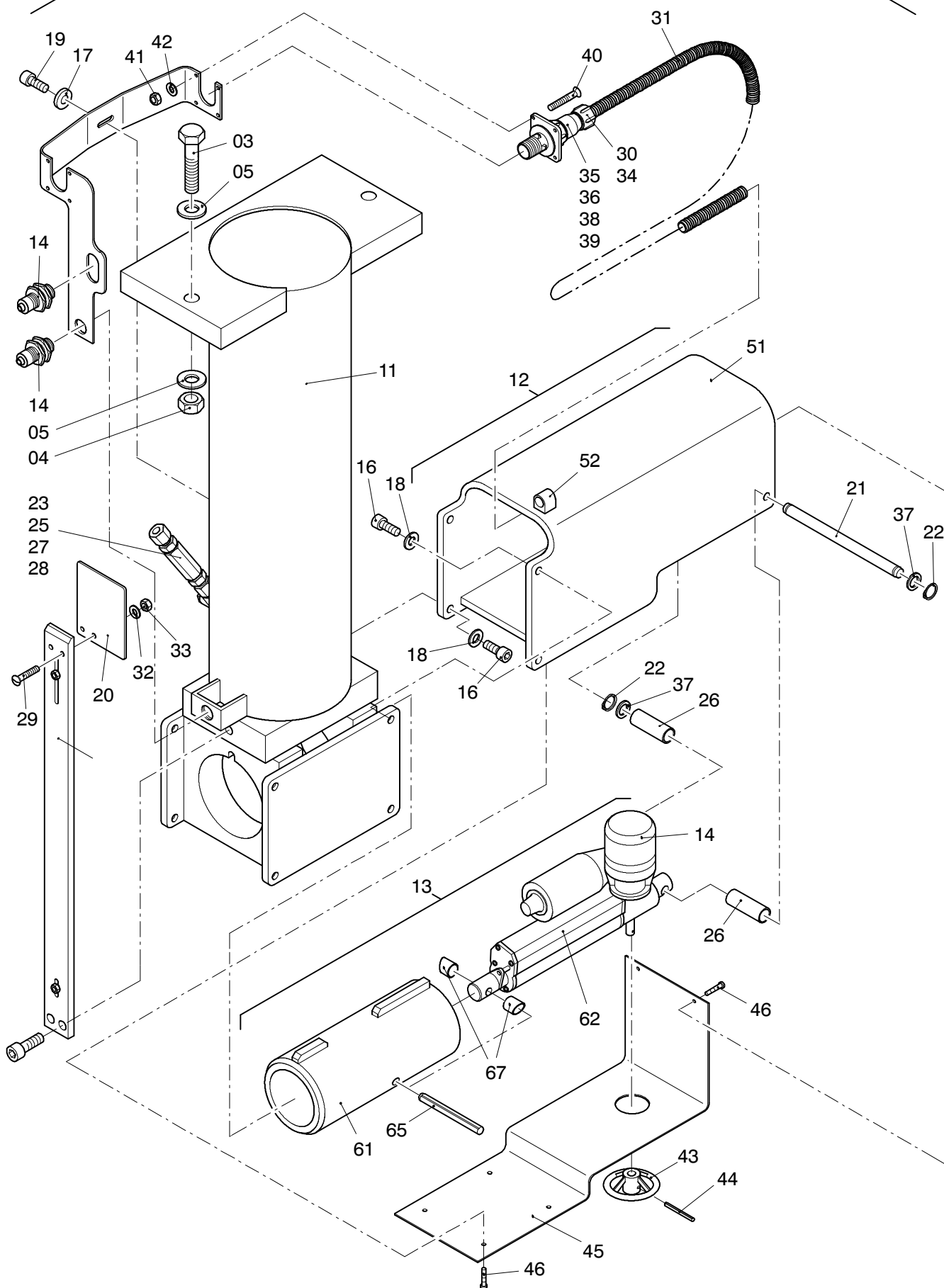


176-1030b

Seite/Page 1 / 4



176-1030b

Seite/Page 2 / 4

| Bild-Nr<br>Fig<br>Fig<br>Fig<br>Fig<br>Bild nr | ET-Nr<br>Part-No<br>No. de Piece<br>No. de Pieza<br>No. del Pezzo<br>Detalj nr | Stückzahl<br>Qty<br>Qte<br>Ctd<br>Qta<br>Antal |  | Gegenstand<br>Description<br>Designation<br>Descripcion<br>Designazione<br>Benaemning |
|--|--|--|--|---|
| 01   | 612 101 40   | 1  | Verbolzungseinheit am<br>Zylinder links, kpl.<br>Bild-Nr. 11-47  | Pin locking unit at<br>l.h. cylinder assy.<br>fig-nos. 11-47                          |
| 02   | 612 102 40   | 1  | Verbolzungseinheit am<br>Zylinder rechts, kpl.<br>Bild-Nr. 11-47 | Pin locking unit at<br>r.h. cylinder assy.<br>fig-nos. 11-47                          |
| 03   | 500 918 98   | 4  | Schraube   | Bolt  |
| 04   | 509 908 98   | 4  | Mutter   | Nut   |
| 05   | 340 513 99   | 8  | Scheibe  | Washer  |
| 11   | 611 795 40   | 1  | Hubzylinder  | Lift cylinder   |
| -  | 979 581 73   | -  | Dichtsatz zu Bild-Nr. 11   | Seal kit to fig-no. 11  |
| 12   | 611 801 40   | 1  | Verbolzungseinheit, SK<br>Bild-Nr. 51,52                         | Pin locking unit, weldment<br>fig-nos. 51,52  |
| 13   | 611 799 40   | 1  | Linearmotor, kpl.<br>Bild-Nr. 61-67                              | Linear motor assy.<br>fig-nos. 61-67  |
| 14   | 592 948 40   | 2  | Ind. Näherungsschalter   | Induction switch  |
| -  | 979 370 73   | 2  | Winkelstecker zu Bild-Nr. 14                                     | Elbow plug to fig-no. 14  |
| 15   | 588 521 40   | 1  | Halter   | Retainer  |
| 16   | 509 794 98   | 4  | Schraube   | Bolt  |
| 17   | 509 776 98   | 1  | Schraube   | Screw   |
| 18   | 611 796 40   | 4  | Ringblech  | Ring sheet  |
| 19   | 509 768 98   | 1  | Federring  | Lock washer   |
| 20   | 612 099 40   | 1  | Blech  | Plate   |
| 21   | 611 803 40   | 1  | Bolzen   | Pin   |
| 22   | 342 512 99   | 2  | Sicherungsring   | Circlip   |
| 23   | 604 412 40   | 1  | Stutzen  | Socket  |
| 25   | 634 780 40   | 1  | Stutzen  | Socket  |
| 26   | 588 272 40   | 2  | Rohr   | Pipe assy.  |
| 27   | 634 776 40   | 1  | Rohrbruchsicherung   | Pipe burst valve  |
| 28   | 592 135 40   | 2  | Stutzen  | Socket  |
| 29   | 511 721 98   | 2  | Senkschraube   | Countersunk screw   |
| 30   | 592 290 40   | 3  | Überwurfmutter   | Union nut   |
| 31   | *  | -  | Wellrohr   | Corrugated pipe   |
| 32   | 340 461 99   | 2  | Scheibe  | Washer  |
| 33   | 510 875 98   | 2  | Mutter   | Nut   |
| 34   | 592 286 40   | 1  | Dichtring  | Seal ring   |
| 35   | 635 181 40   | 1  | Buchsengehäuse 8-pol.  | Socket shell  |
| 36   | 551 325 40   | 8  | Buchsenkontakt   | Female contact  |
| 37   | 510 494 98   | 2  | Scheibe  | Washer  |
| 38   | 635 183 40   | 1  | Abdichtung für 8-pol.<br>Buchsengehäuse                          | Sealing for socket shell  |
| 39   | 635 182 40   | 1  | Kegel mit Bajonett   | Cone with bayonet   |

**Verbolzungseinheit  
Pin Locking Unit**

**176-1030b**

Seite/Page 3 / 4

| <b>Bild-Nr</b><br>Fig<br>Fig<br>Fig<br>Fig<br>Bild nr | <b>ET-Nr</b><br>Part-No<br>No. de Piece<br>No. de Pieza<br>No. del Pezzo<br>Detalj nr | <b>Stückzahl</b><br>Qty<br>Qte<br>Ctd<br>Qta<br>Antal |   | <b>Gegenstand</b><br>Description<br>Designation<br>Descripcion<br>Designazione<br>Benaeming |
|---|---|---|---|---|
| 40  | 511 437 98  | 4   | Senkschraube  | Countersunk screw   |
| 41  | 509 858 98  | 4   | Mutter  | Nut   |
| 42  | 510 688 98  | 4   | Scheibe   | Washer  |
| 43  | 604 201 40  | 1   | Handrad   | Hand wheel  |
| 44  | 501 999 98  | 1   | Spannstift  | Dowel pin   |
| 45  | 589 483 40  | 1   | Bodenblech  | Bottom plate  |
| 46  | 511 437 98  | 6   | Schraube  | Screw   |
| 51  | 615 505 40  | 1   | Verbolzungseinheit, SK  | Pin locking unit, weldment  |
| 52  | 634 338 40  | 3   | Halteclip für Wellrohr  | Clip for corrugated pipe  |
| 61  | 588 298 40  | 1   | Bolzen mit Führung  | Pin with guide  |
| 62  | -   | 1   | Linear-Motor<br>s. EL-Blatt 993-0400                          | Linear motor<br>see page 993-0400   |
| 65  | 511 868 98  | 1   | Zylinderkerbstift   | Straight grooved pin  |
| 67  | 588 271 40  | 2   | Rohr  | Pipe assy.  |
| 70  | 978 253 73  | 4   | Microschalter<br>* Meterware, bei Bestellung<br>Länge angeben | Micro switch<br>* Bulk ware, state length<br>required                                       |
| *   | 592 294 40  | -   | Wellrohr  | Corrugated pipe   |

**Verbolzungseinheit  
Pin Locking Unit**

**176-1030b**

Seite/Page 4 / 4