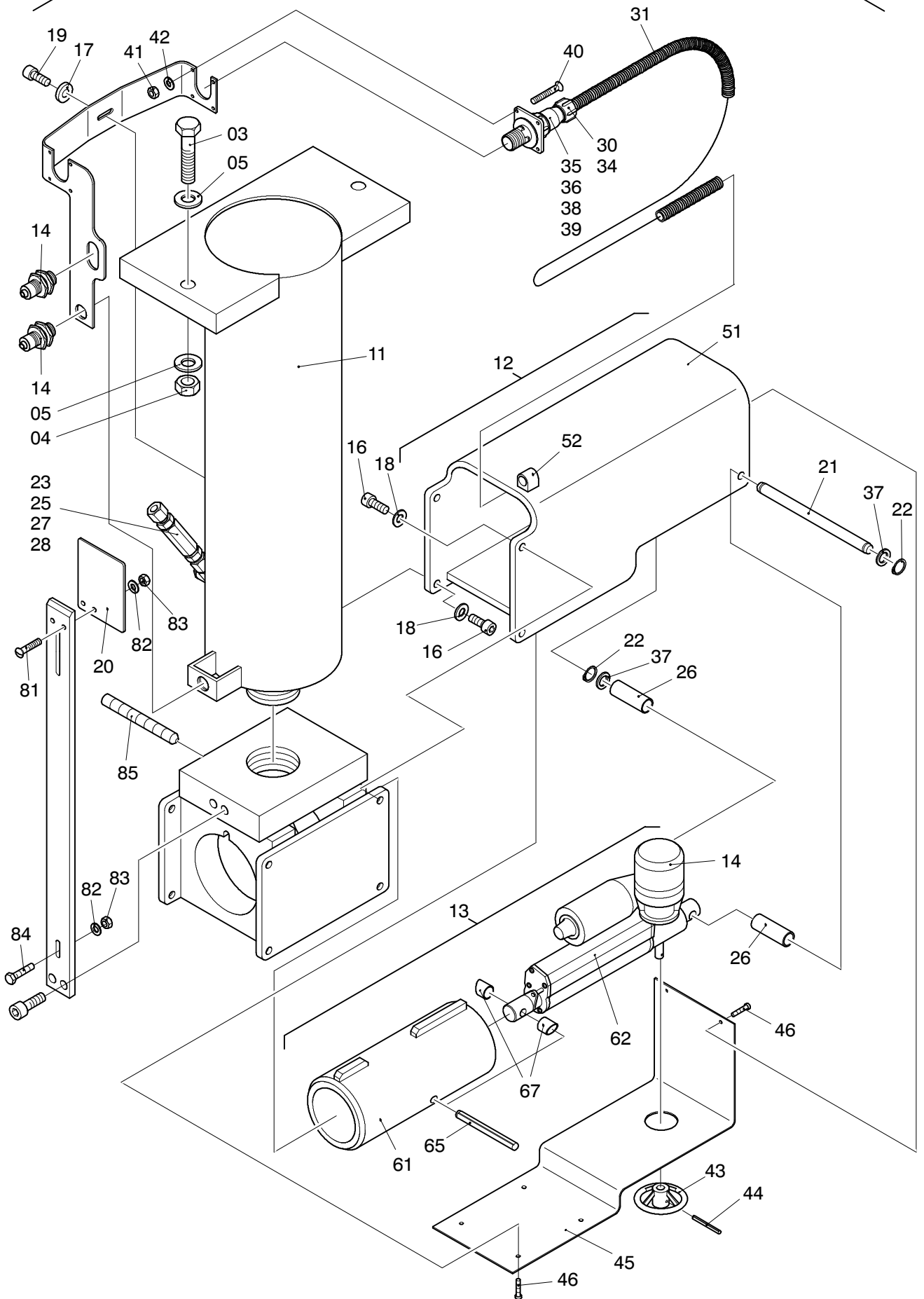


176-1030e

Seite/Page 1 / 4



176-1030e

| Bild-Nr Fig Fig Fig Fig Bild nr | ET-Nr Part-No No. de Piece No. de Pieza No. del Pezzo Detalj nr | Stückzahl Qty Qte Ctd Qta Antal | | Gegenstand Description Designation Descripcion Designazione Benaemning |
|--|--|--|--|---|
| 01 | 612 101 40 | 1 | Verbolzungseinheit am Zylinder links, kpl. Bild-Nr. 11-47 | Pin locking unit at l.h. cylinder assy. fig-nos. 11-47 |
| 02 | 612 102 40 | 1 | Verbolzungseinheit am Zylinder rechts, kpl. Bild-Nr. 11-47 | Pin locking unit at r.h. cylinder assy. fig-nos. 11-47 |
| 03 | 500 918 98 | 4 | Schraube | Bolt |
| 04 | 509 908 98 | 4 | Mutter | Nut |
| 05 | 340 513 99 | 8 | Scheibe | Washer |
| 11 | 616 700 40 | 1 | Hubzylinder | Lift cylinder |
| - | 420 562 12 | - | Dichtsatz zu Bild-Nr. 11 | Seal kit to fig-no. 11 |
| 12 | 611 801 40 | 1 | Verbolzungseinheit, SK Bild-Nr. 51,52 | Pin locking unit, weldment fig-nos. 51,52 |
| 13 | 611 799 40 | 1 | Linearmotor, kpl. Bild-Nr. 61-67 | Linear motor assy. fig-nos. 61-67 |
| 14 | 592 948 40 | 2 | Ind. Näherungsschalter | Induction switch |
| - | 979 370 73 | 2 | Winkelstecker zu Bild-Nr. 14 | Elbow plug to fig-no. 14 |
| 15 | 588 521 40 | 1 | Halter | Retainer |
| 16 | 509 794 98 | 4 | Schraube | Bolt |
| 17 | 509 776 98 | 1 | Schraube | Screw |
| 18 | 611 796 40 | 4 | Ringblech | Ring sheet |
| 19 | 509 768 98 | 1 | Federring | Lock washer |
| 20 | 612 099 40 | 1 | Blech | Plate |
| 21 | 611 803 40 | 1 | Bolzen | Pin |
| 22 | 342 512 99 | 2 | Sicherungsring | Circlip |
| 23 | 604 412 40 | 1 | Stutzen | Socket |
| 25 | 634 780 40 | 1 | Stutzen | Socket |
| 26 | 588 272 40 | 2 | Rohr | Pipe assy. |
| 27 | 634 776 40 | 1 | Rohrbruchsicherung | Pipe burst valve |
| 28 | 592 135 40 | 2 | Stutzen | Socket |
| 30 | 592 290 40 | 3 | Überwurfmutter | Union nut |
| 31 | * | - | Wellrohr | Corrugated pipe |
| 34 | 592 286 40 | 1 | Dichtring | Seal ring |
| 35 | 635 181 40 | 1 | Buchsengehäuse 8-pol. | Socket shell |
| 36 | 551 325 40 | 8 | Buchsenkontakt | Female contact |
| 37 | 510 494 98 | 2 | Scheibe | Washer |
| 38 | 635 183 40 | 1 | Abdichtung für 8-pol. Buchsengehäuse | Sealing for socket shell |
| 39 | 635 182 40 | 1 | Kegel mit Bajonett | Cone with bayonet |
| 40 | 511 437 98 | 4 | Senkschraube | Countersunk screw |
| 41 | 509 858 98 | 4 | Mutter | Nut |
| 42 | 510 688 98 | 4 | Scheibe | Washer |

**Verbolzungseinheit
Pin Locking Unit**

176-1030e

Seite/Page 3 / 4

| Bild-Nr Fig Fig Fig Fig Bild nr | ET-Nr Part-No No. de Piece No. de Pieza No. del Pezzo Detalj nr | Stückzahl Qty Qte Ctd Qta Antal | | Gegenstand Description Designation Descripcion Designazione Benaemning |
|--|--|--|--|---|
| 43 | 604 201 40 | 1 | Handrad | Hand wheel |
| 44 | 501 999 98 | 1 | Spannstift | Dowel pin |
| 45 | 616 882 40 | 1 | Bodenblech | Bottom plate |
| 46 | 509 775 98 | 6 | Schraube | Screw |
| 47 | 616 701 40 | 1 | Kopfteil | Head part |
| 48 | 510 714 98 | 2 | Schraube | Screw |
| 49 | 616 883 40 | 2 | Mutter | Nut |
| 51 | 616 881 40 | 1 | Verbolzungseinheit, SK | Pin locking unit, weldment |
| 52 | 634 338 40 | 3 | Halteclip für Wellrohr | Clip for corrugated pipe |
| 61 | 588 298 40 | 1 | Bolzen mit Führung | Pin with guide |
| 62 | - | 1 | Linear Motor siehe EL-Blatt 993-0400 | Linear motor see page 993-0400 |
| 65 | 511 868 98 | 1 | Zylinderkerbstift | Straight grooved pin |
| 67 | 588 271 40 | 2 | Rohr | Pipe assy. |
| 70 | 978 253 73 | 4 | Microschalter | Micro switch |
| 81 | 318 376 98 | 2 | Senkschraube | Countersunk screw |
| 82 | 340 461 99 | 2 | Scheibe | Washer |
| 83 | 510 875 98 | 2 | Mutter | Nut |
| 84 | 504 014 98 | 2 | Schraube | Screw |
| 85 | 504 217 98 | 1 | Gewindestift | Rod |
| | | | * Meterware, bei Bestellung Länge angeben | * Bulk ware, state length required |
| * | 592 294 40 | - | Wellrohr | Corrugated pipe |

**Verbolzungseinheit
Pin Locking Unit**

176-1030e

Seite/Page 4 / 4