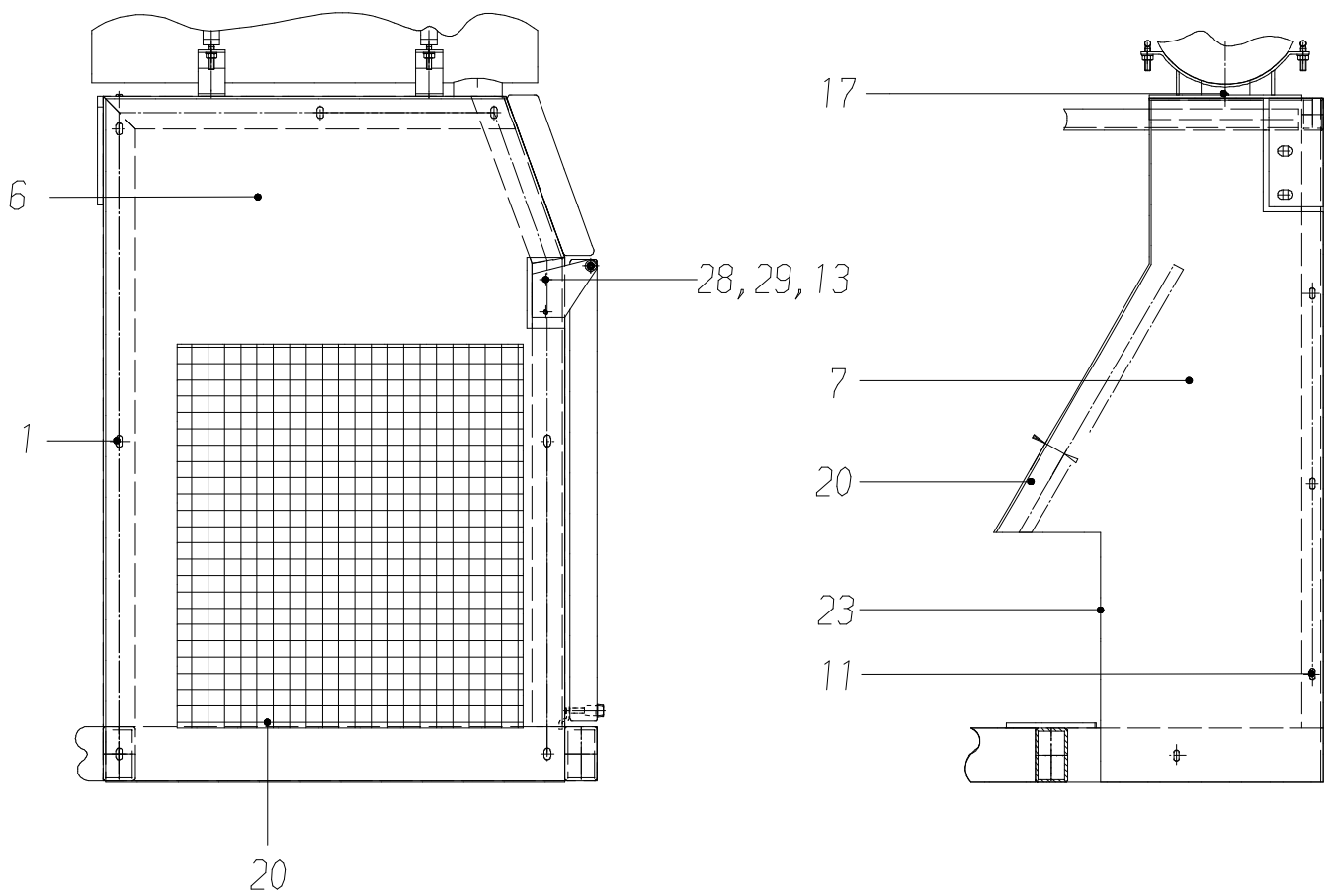


Ansicht X

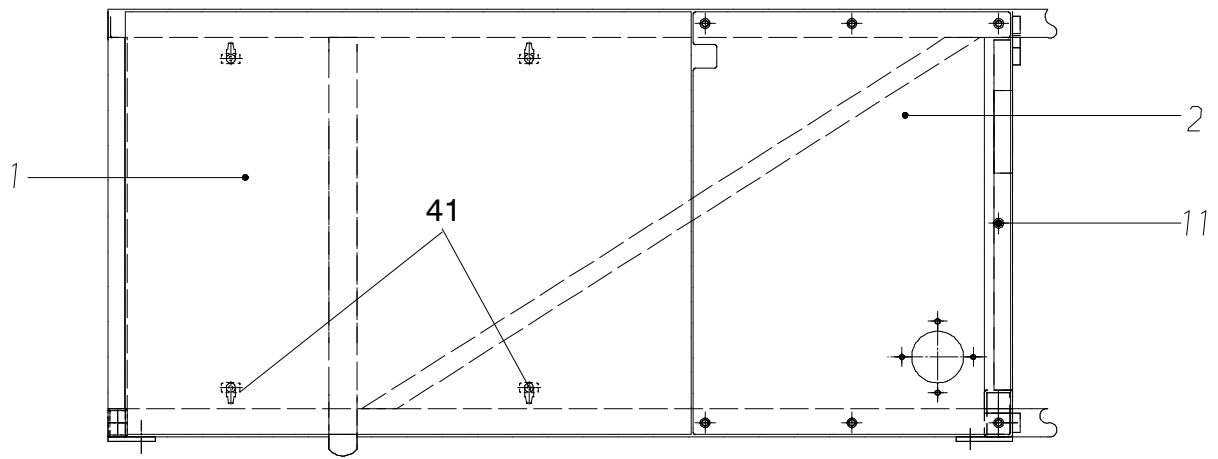
Ansicht Z



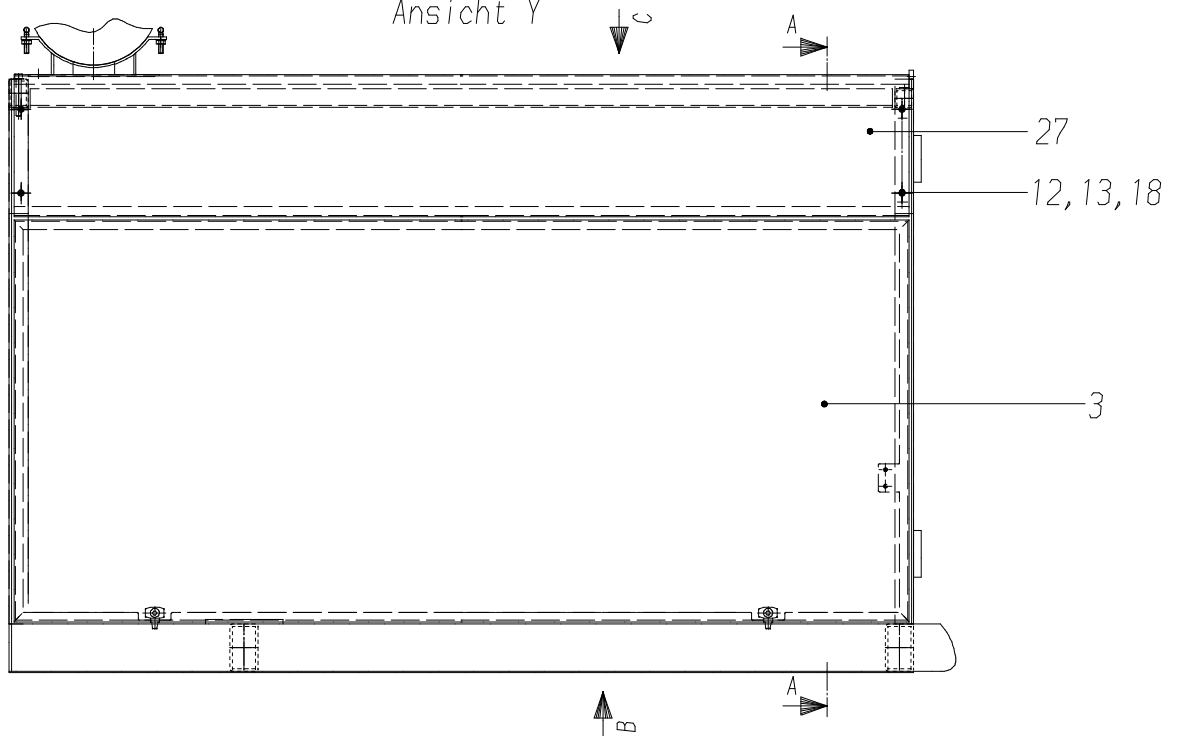
176-1040

Seite/Page 1 / 4

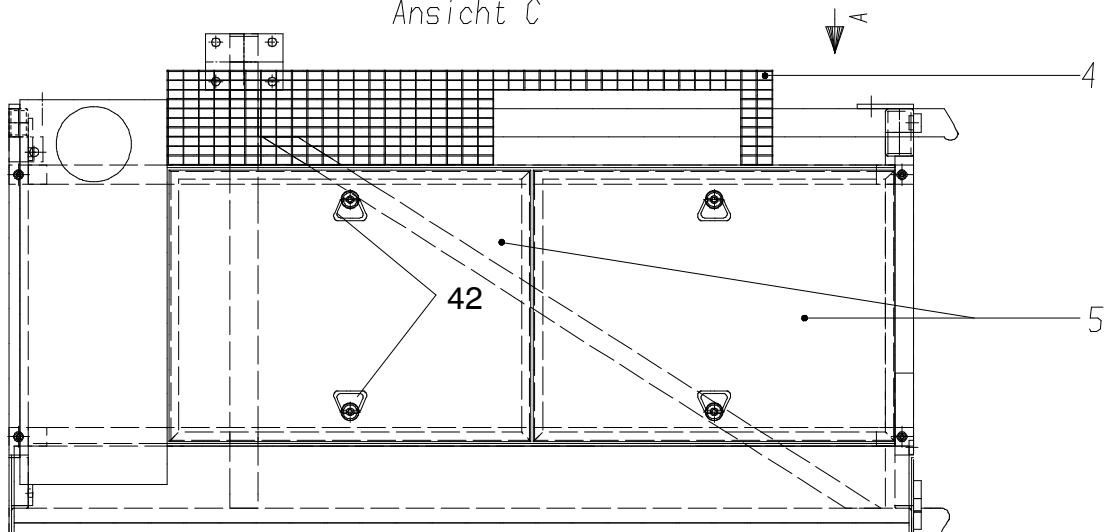
Ansicht B



Ansicht Y



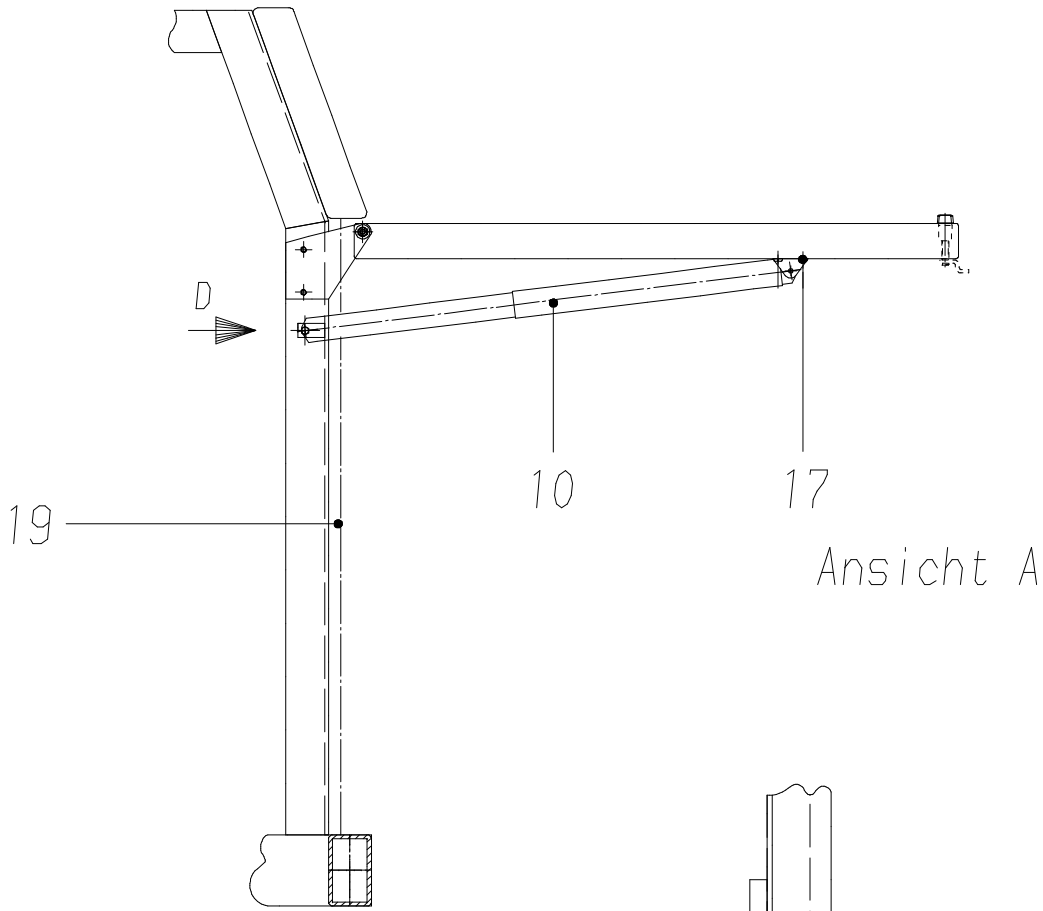
Ansicht C



176-1040

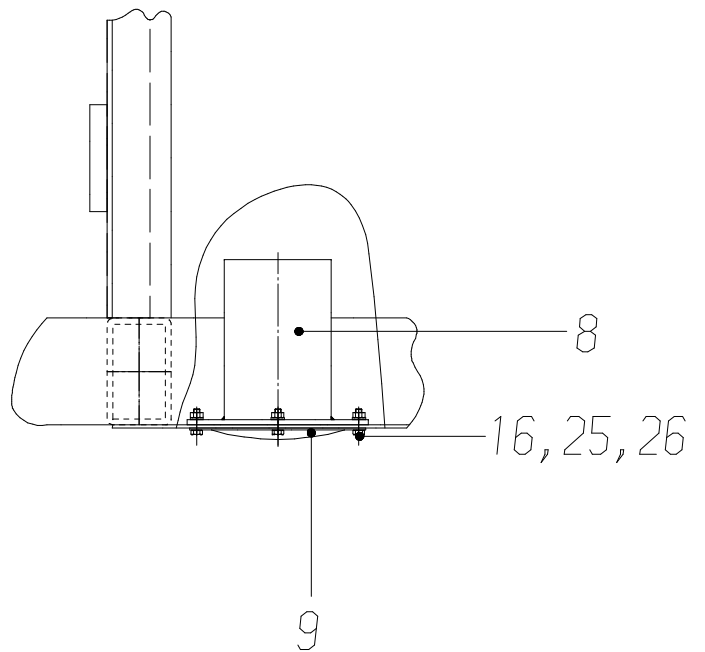
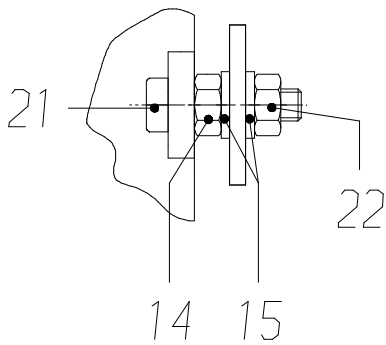
Seite/Page 2 / 4

A - A



Ansicht A

Ansicht D



176-1040

Seite/Page 3 / 4

Bild-Nr Fig Fig Fig Fig Bild nr	ET-Nr Part-No No. de Piece No. de Pieza No. del Pezzo Detalj nr	Stückzahl Qty Qte Ctd Qta Antal		Gegenstand Description Designation Descripcion Designazione Benaemning
01	612 126 40	1	Verkleidungsblech	Covering plate
02	612 058 40	1	Verkleidung	Covering
03	612 051 40	1	Verkleidung	Covering
03	589 074 40	1	Verkleidung ab Bau Nr. 76 034	Covering from s/no. 76 034 up
04	612 127 40	1	Lichtgitter	Lattice
05	589 078 40	2	Verkleidungsblech	Covering plate
06	611 559 40	1	Verkleidungsblech	Covering plate
06	589 072 40	1	Verkleidungsblech ab Bau Nr. 76 034	Covering plate from s/no. 76 034 up
07	611 561 40	1	Verkleidungsblech	Covering plate
08	634 986 40	1	Stutzen	Socket
09	634 212 40	1	Ausströmgerüst	Exhaust grid
10	634 216 40	2	Deckelhalterung	Retainer
11	634 782 40	21	Linsen-Flansch-Schraube	Fillister-head screw
12	509 862 98	4	Mutter	Nut
13	510 321 98	17	Scheibe	Washer
14	509 861 98	6	Mutter	Nut
15	340 506 99	8	Scheibe	Washer
16	509 771 98	4	Schraube	Screw
17	511 084 98	4	Schneidschraube	Screw
18	510 520 98	4	Schraube	Screw
19	*	-	Kantenschutzprofil, 1,900 m	Cleat
20	*	-	Compriband, 3,500 m	Tape
21	509 777 98	2	Schraube	Screw
22	509 869 98	2	Mutter	Nut
23	*	-	Kantenschutz, 0,500 m	Header
25	509 859 98	4	Mutter	Nut
26	510 320 98	8	Scheibe	Washer
27	615 832 40	1	Verkleidungsblech	Covering plate
28	589 073 40	2	Halter	Retainer
29	509 907 98	4	Schraube	Screw
41	979 609 73	6	Riegelverschluß	Locking bar
-	081 274 40	1	Vierkantschlüssel zur Pos. 41	Square key to fig-no. 41
42	979 610 73	4	Hebelverschluß	Fastener
			* Meterware, bei Bestellung Länge angeben	* Bulk ware, state length required
*	210 983 40	-	Kantenschutzprofil, 1,900 m	Cleat
*	490 010 40	-	Compriband, 3,500 m	Tape
*	167 693 40	-	Kantenschutz, 0,500 m	Header

**Verkleidung Antrieb
Covering Drive**

176-1040

Seite/Page 4 / 4