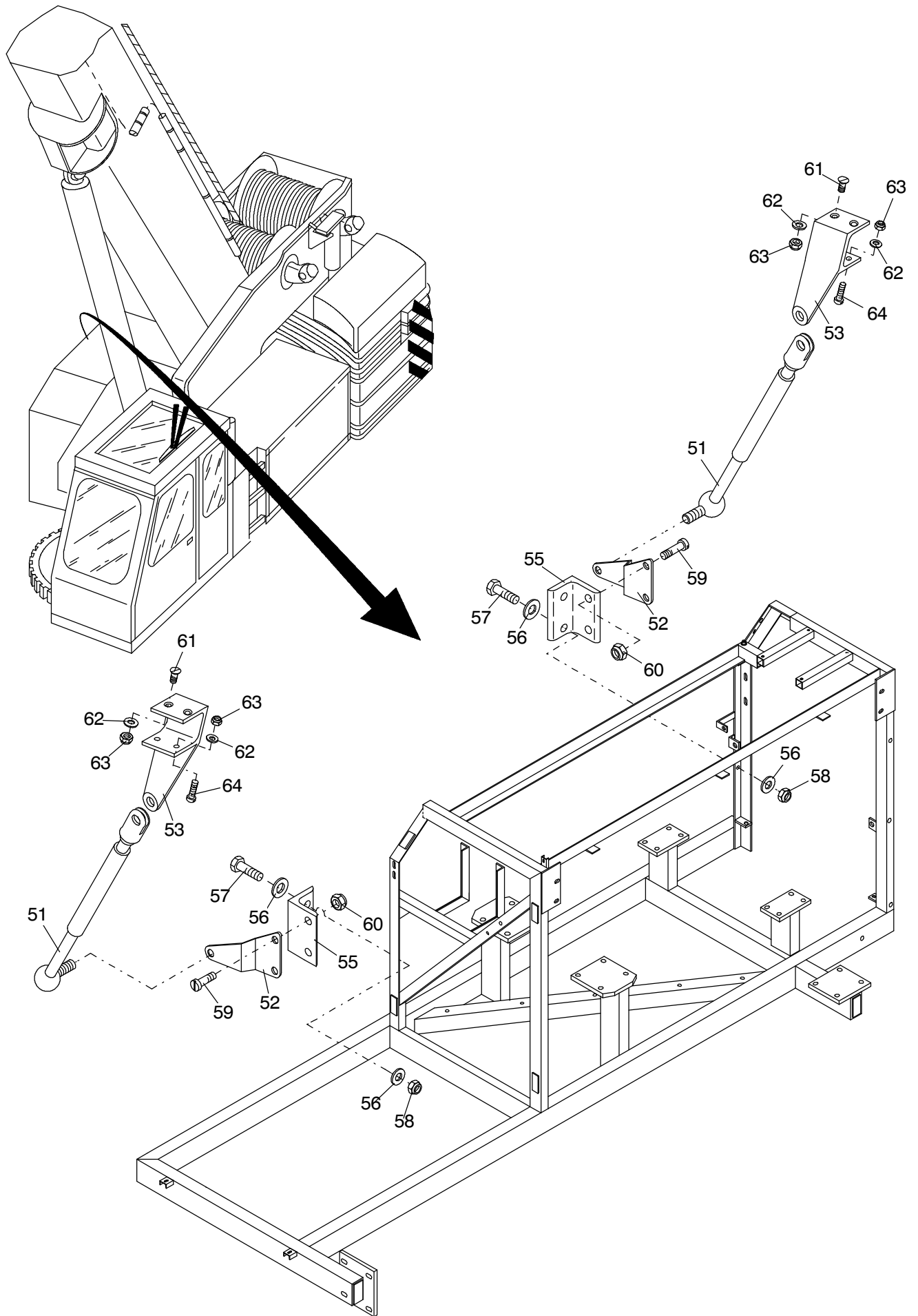


176-1045d1

Seite/Page 1 / 3



176-1045d1

Seite/Page 2 / 3

Bild-Nr Fig Fig Fig Fig Bild nr	ET-Nr Part-No No. de Piece No. de Pieza No. del Pezzo Detalj nr	Stückzahl Qty Qte Ctd Qta Antal		Gegenstand Description Designation Descripcion Designazione Benaemning
01	302 931 12	1	Verkleidungsblech	Cover plate
02	668 972 40	1	Verkleidungsblech	Cover plate
03	668 973 40	1	Verkleidungsblech	Cover plate
04	668 192 40	1	Verkleidungsblech	Cover plate
05	302 932 12	1	Abdeckblech	Cover plate
06	668 969 40	1	Abdeckblech	Cover plate
07	*	-	Kantenschutz	Header
08	509 759 98	27	Schraube	Fillister-head screw
09	*	-	Moosgummi	Rubber
16	420 810 12	7	Riegelverschluß	Locking bar
21	302 930 12	1	Träger, SK	Carrier
32	510 353 98	4	Schraube	Bolt
33	510 109 98	4	Mutter	Nut
34	510 495 98	8	Scheibe	Washer
44	*	-	Kantenschutz	Header
51	001 410 12	2	Gasfeder	Gas operated positioner
52	001 411 12	2	Beschlag	Shoe
53	118 660 12	1	Adapter	Adapter
54	118 662 12	1	Adapter	Adapter
55	118 661 12	2	Winkel	Elbow plate
56	340 506 99	8	Scheibe	Washer
57	509 827 98	4	Schraube	Screw
58	509 869 98	4	Mutter	Nut
59	318 044 99	4	Schraube	Screw
60	334 649 99	4	Mutter	Nut
61	511 721 98	4	Schraube	Screw
62	340 461 99	8	Scheibe	Washer
63	510 875 98	8	Mutter	Nut
64	509 914 98	4	Schraube	Screw
			* Meterware, bei Bestellung Länge angeben	* Bulk ware, state length required
*	167 693 40	-	Kantenschutz	Header
*	654 060 40	-	Moosgummi	Rubber
*	604 197 40	-	Kantenschutz	Header

**Verkleidung Steuereinheit
Covering Control Unit**

176-1045d1

Seite/Page 3 / 3