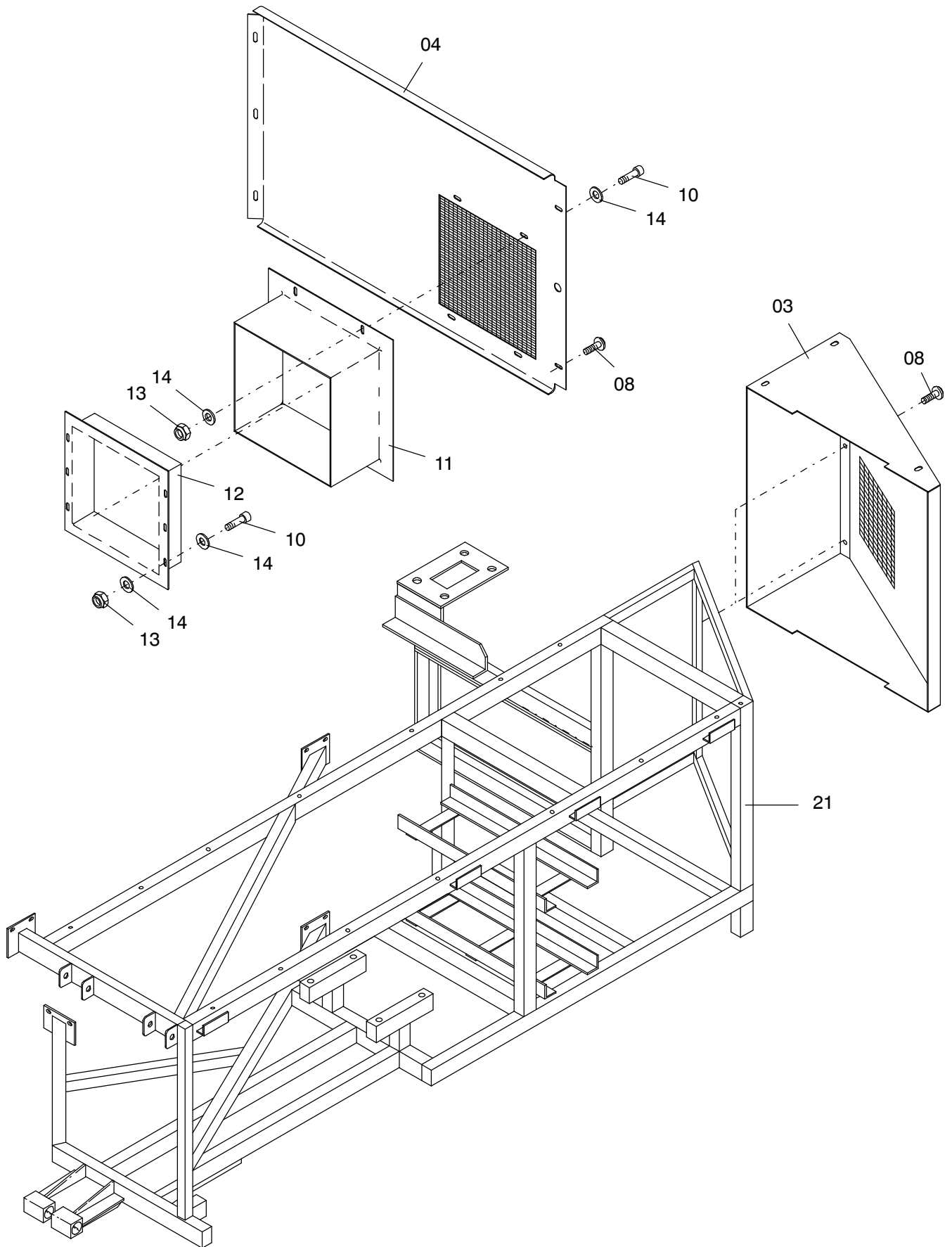


176-1045f

Seite/Page 1 / 3



176-1045f

Seite/Page 2 / 3

Bild-Nr Fig Fig Fig Fig Bild nr	ET-Nr Part-No No. de Piece No. de Pieza No. del Pezzo Detalj nr	Stückzahl Qty Qte Ctd Qta Antal		Gegenstand Description Designation Descripcion Designazione Benaemning
01	668 191 40	1	Verkleidungsblech	Cover plate
02	668 972 40	1	Verkleidungsblech	Cover plate
03	668 973 40	1	Verkleidungsblech	Cover plate
04	160 005 12	1	Verkleidungsblech	Cover plate
05	668 968 40	1	Abdeckblech	Cover plate
06	668 969 40	1	Abdeckblech	Cover plate
07	167 693 40	-	Kantenschutz	Header
08	509 759 98	27	Schraube	Fillister-head screw
09	654 060 40	-	Moosgummi	Rubber
10	634 782 40	10	Schraube	Fillister-head screw
11	145 047 12	1	Luftleitblech	Baffle plate
12	145 040 12	1	Luftleitblech	Baffle plate
13	511 162 98	10	Mutter	Nut
14	510 321 98	20	Scheibe	Washer
16	420 810 12	7	Riegelverschluß	Locking bar
21	669 305 40	1	Träger, SK	Carrier
32	510 353 98	4	Schraube	Bolt
33	510 109 98	4	Mutter	Nut
34	510 495 98	8	Scheibe	Washer
44	604 197 40	-	Kantenschutz	Header

**Verkleidung Steuereinheit
Covering Control Unit**

176-1045f

Seite/Page 3 / 3