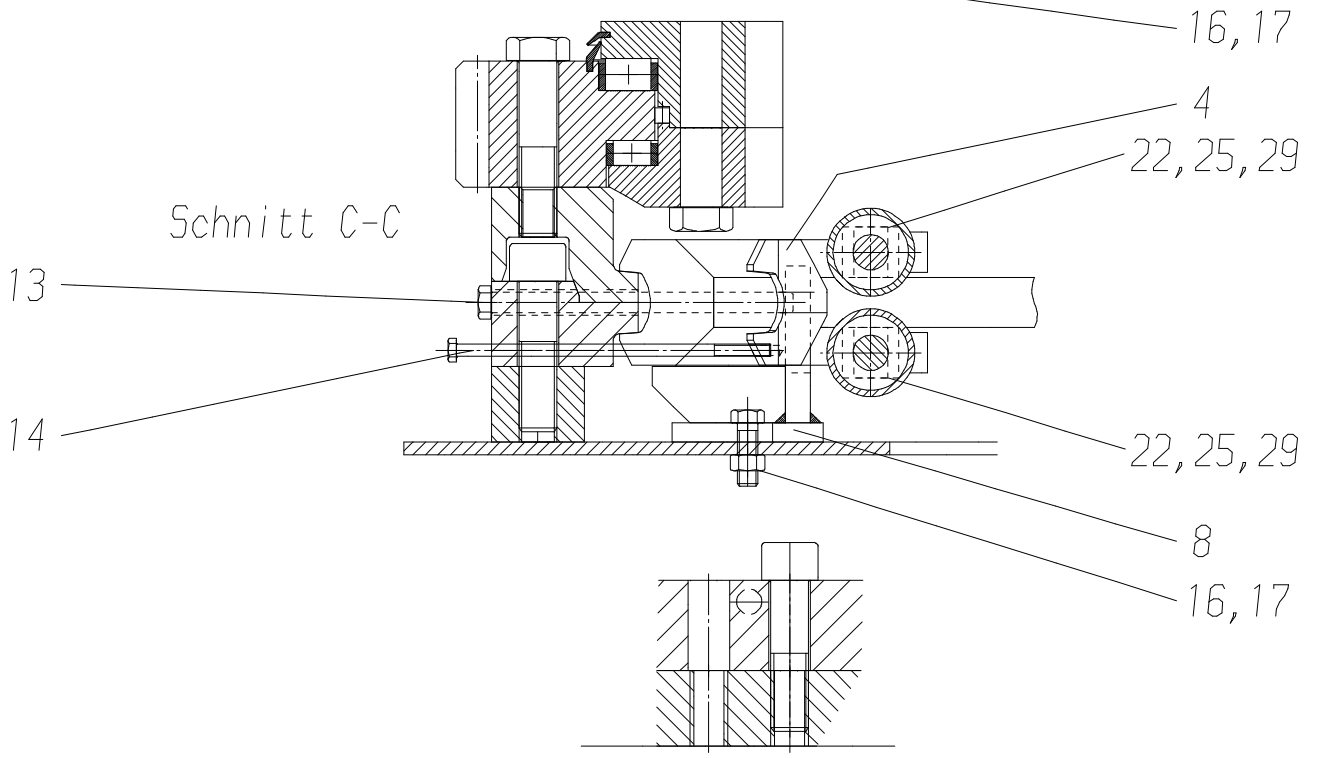
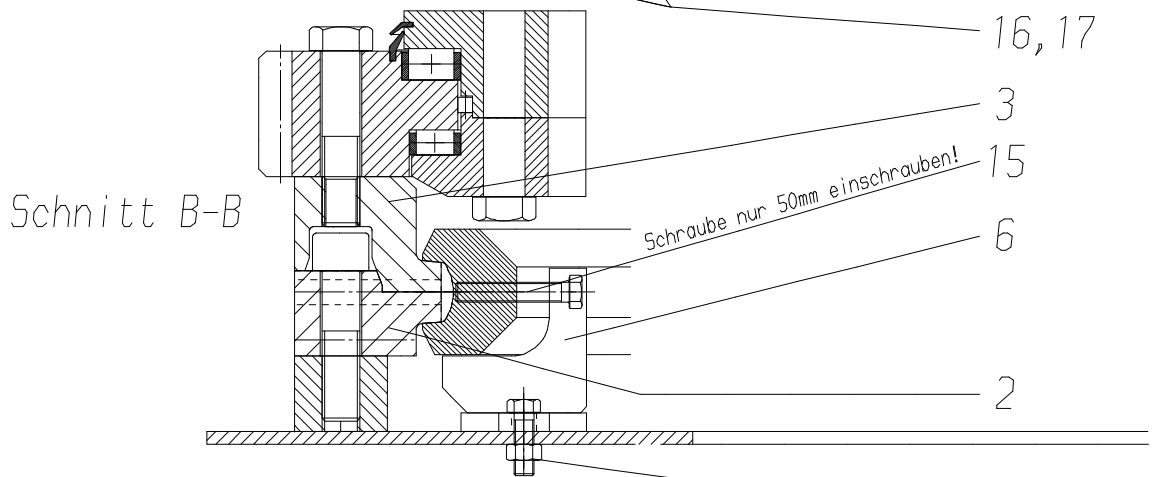
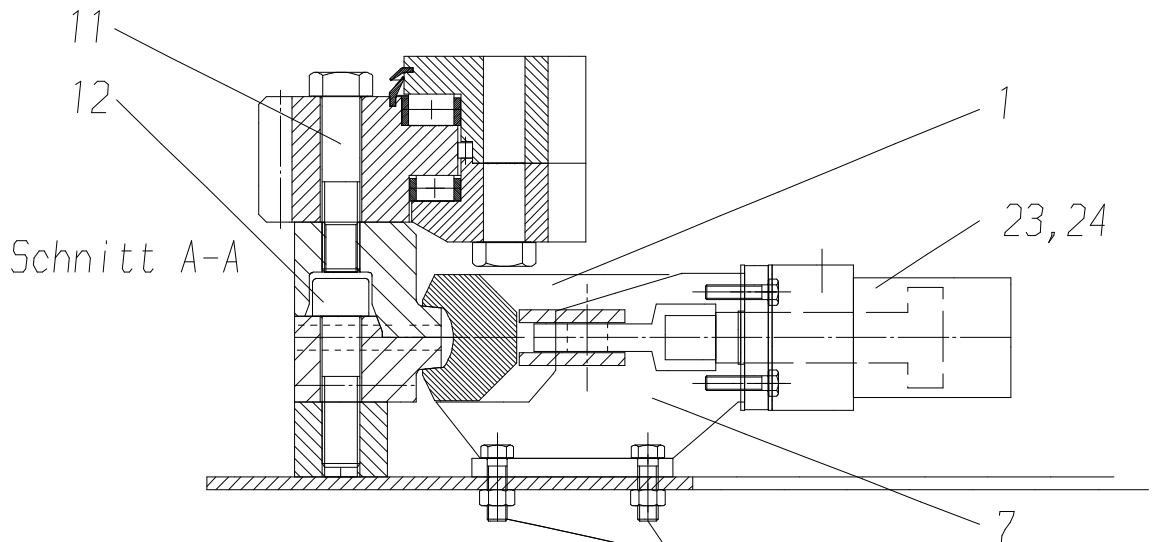
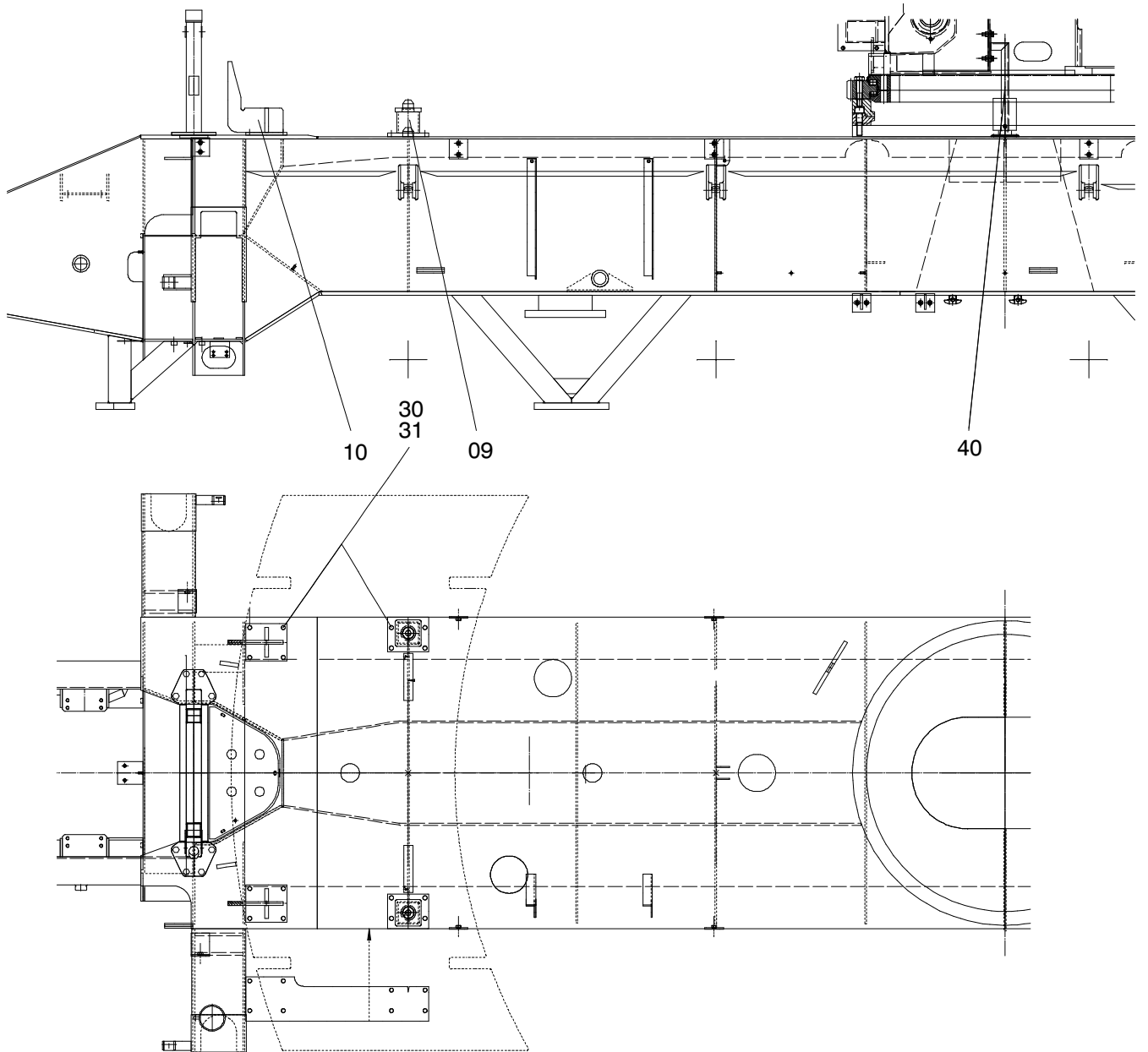


176-1110

Seite/Page 1 / 5





176-1110

Seite/Page 3 / 5

24.01.1996

Bild-Nr Fig Fig Fig Fig Bild nr	ET-Nr Part-No No. de Piece No. de Pieza No. del Pezzo Detalj nr	Stückzahl Qty Qte Ctd Qta Antal		Gegenstand Description Designation Descripción Designazione Benaemning
-	614 000 40	1	Schnellverbindung, kpl.	Quick connection assy.
01	613 968 40	1	Spannring, kpl.	Tension ring assy.
02	613 964 40	1	Ring, unten	Ring, lower
03	613 965 40	1	Ring, oben	Ring, top
04	613 958 40	1	Ringsegment	Ring segment
05	613 957 40	1	Distanzstange	Spacer rod
06	613 956 40	2	Konsole Auflage	Console supporting surface
07	613 991 40	1	Konsole Auflage	Console supporting surface
08	613 990 40	1	Konsole Auflage	Console supporting surface
09	614 027 40	2	Gegengewichtsablage	Counterweight support
10	614 030 40	2	Gegengewichtsablage	Counterweight support
11	512 626 98	76	Schraube	Bolt
12	512 627 98	76	Schraube	Bolt
13	512 625 98	1	Schraube	Bolt
14	512 624 98	1	Schraube	Bolt
15	510 239 98	6	Schraube	Bolt
16	511 093 98	11	Schraube	Bolt
17	509 865 98	15	Mutter	Nut
18	512 694 98	2	Splint	Cotter pin
19	512 695 98	2	Splint	Cotter pin
20	614 025 40	1	Auslegerablage SK	Supporting device for boom
21	613 988 40	1	Arretierungsbolzen	Lock pin
22	-	2	Zylinder s. EL-Blatt 910-1892	Cylinder see page 910-1892
23	-	1	Hydr.-Zylinder s. EL-Blatt 910-1892	Hydr. cylinder see page 910-1892
24	635 819 40	1	Schwenkauge	Swinging eye
25	614 028 40	4	Gelenkauge für Hydr.-Zylinder	Joint eye for hydr. cylinder
26	614 041 40	1	Bolzen	Pin
27	512 692 98	2	Bolzen	Pin
28	512 693 98	2	Scheibe	Washer
30	509 847 98	16	Schraube	Bolt
31	509 866 98	16	Mutter	Nut
-	-	1	Bedienkasten OW-Verbolzung s. EL-Blatt 910-2192	Operation box superstructure pin locking see page 910-2192
34	613 967 40	2	Hebel	Lever
35	613 966 40	2	Halter	Retainer
-	588 842 40	1	Kabelbaum OW-Verbolzung	Harness superstructure pin locking
37	545 220 40	1	Halter Bedienkasten	Retainer operation box

**Schnellverbindung mit Verbolzung
Quick Connection with Pin Locking**

176-1110

Seite/Page 4 / 5

Bild-Nr Fig Fig Fig Fig Bild nr	ET-Nr Part-No No. de Piece No. de Pieza No. del Pezzo Detalj nr	Stückzahl Qty Qte Ctd Qta Antal		Gegenstand Description Designation Descripcion Designazione Benaemning
38	670 005 40	1	Elektr. Schnellkupplung s. EL-Blatt 176-6208-1	Electr. quick coupling see page 176-6208-1
40	614 115 40	1	Mitnehmer Schleifringkörper	Cam slip ring

**Schnellverbindung mit Verbolzung
Quick Connection with Pin Locking**

176-1110

Seite/Page 5 / 5