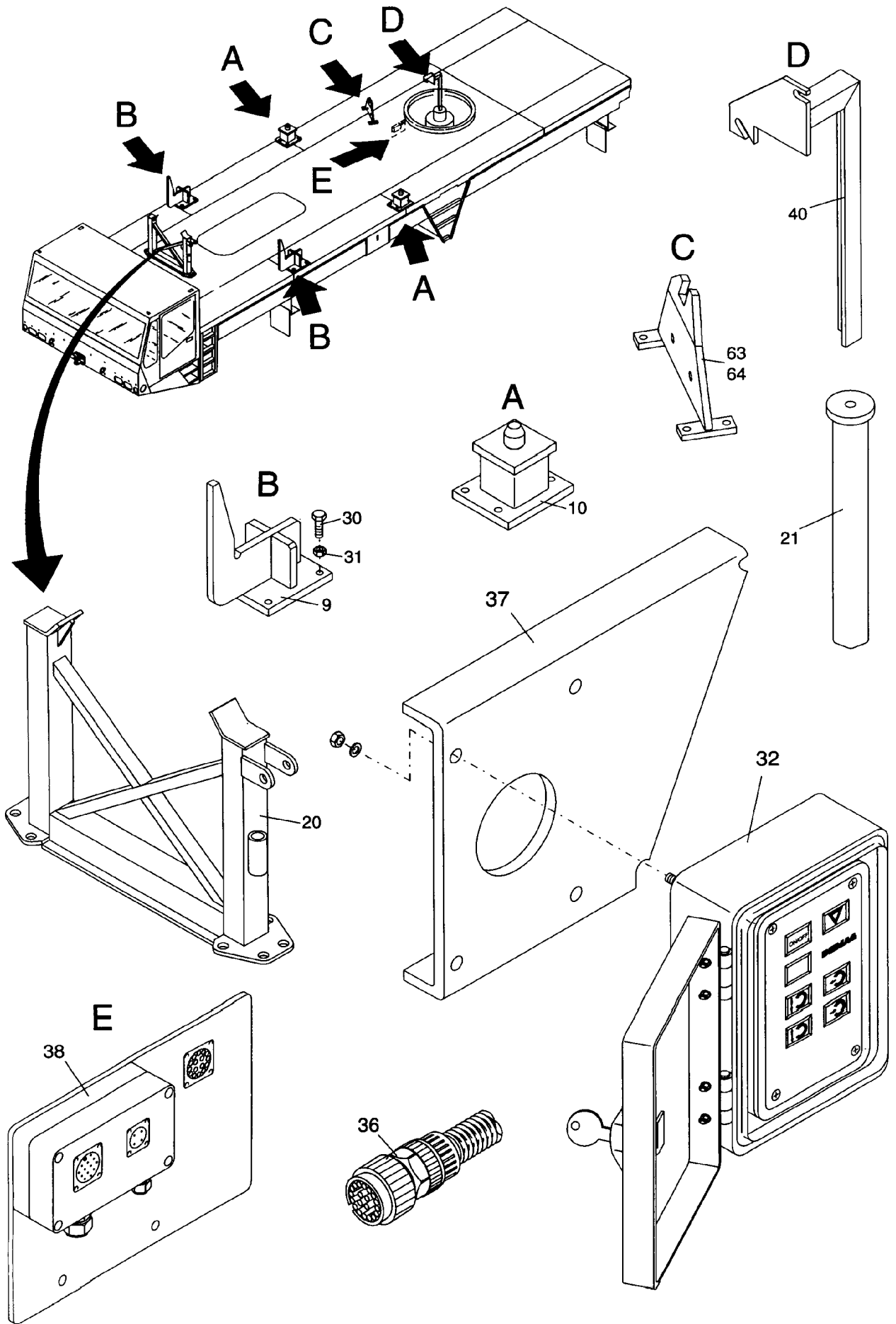


176-1110a



176-1110a

Seite/Page 2 / 4

Bild-Nr Fig Fig Fig Fig Bild nr	ET-Nr Part-No No. de Piece No. de Pieza No. del Pezzo Detalj nr	Stückzahl Qty Qte Ctd Qta Antal		Gegenstand Description Designation Descripción Designazione Benaemning
-	614 000 40	1	Schnellverbindung, kpl.	Quick release assy.
01	614 397 40	1	Spannring, kpl.	Tension ring assy.
02	614 401 40	1	Ring, unten	Ring, lower
03	614 402 40	1	Ring, oben	Ring, top
04	613 958 40	1	Ringsegment	Ring segment
05	614 403 40	1	Distanzstange	Distance rod
06	614 419 40	1	Konsole Auflage	Console support
07	614 418 40	1	Konsole Auflage	Console support
08	614 417 40	1	Konsole Auflage	Console support
09	614 027 40	2	Gegengewichtsablage	Dolly support
10	614 030 40	2	Gegengewichtsablage	Dolly support
11	512 626 98	76	Schraube	Bolt
12	512 627 98	76	Schraube	Bolt
13	513 310 98	1	Schraube	Bolt
14	614 394 40	1	Rundstab	Round bar
15	510 239 98	6	Schraube	Bolt
16	511 093 98	11	Schraube	Bolt
17	510 109 98	21	Mutter	Nut
18	512 694 98	2	Splint	Cotter pin
19	512 695 98	2	Splint	Cotter pin
20	614 025 40	1	Auslegerablage SK	Support. device for boom
21	528 559 40	1	Arretierungsbolzen	Lock pin
22	-	2	Lenkzylinder s. EL-Blatt 910-1892	Steering cylinder see page 910-1892
23	-	1	Hydraulikzylinder s. EL-Blatt 910-1892	Hydr. cylinder see page 910-1892
24	635 819 40	1	Schwenkauge	Slewing eye
25	614 028 40	4	Gelenkauge	Joint eye
26	614 041 40	1	Bolzen	Pin
27	512 692 98	2	Bolzen	Pin
28	512 693 98	2	Scheibe	Washer
-	255 240 40	1	Loctite 275 Gew.-Dichtung hochfest	Loctite thread seal
30	509 847 98	16	Schraube	Bolt
31	509 866 98	16	Mutter	Nut
32	-	1	Bedienkasten Verbolzung s. EL-Blatt 910-2192	Operation box pin locking see page 910-2192
34	613 967 40	2	Hebel	Lever
35	613 966 40	2	Halter	Retainer
-	588 842 40	1	Kabelbaum OW-Verbolzung	Harness superstructure pin locking

**Schnellverbindung
Quick Release**

176-1110a

Seite/Page 3 / 4

Bild-Nr Fig Fig Fig Fig Bild nr	ET-Nr Part-No No. de Piece No. de Pieza No. del Pezzo Detalj nr	Stückzahl Qty Qte Ctd Qta Antal		Gegenstand Description Designation Descripcion Designazione Benaemning
37	545 220 40	1	Halter Bedienkasten	Retainer operation box
38	-	1	El. Schnellkupplung s. EL-Blatt 910-2192	Electr. quick connection see page 910-2192
40	614 115 40	1	Mitnehmer Schleifringkörper	Cam slip ring

**Schnellverbindung
Quick Release**

176-1110a

Seite/Page 4 / 4