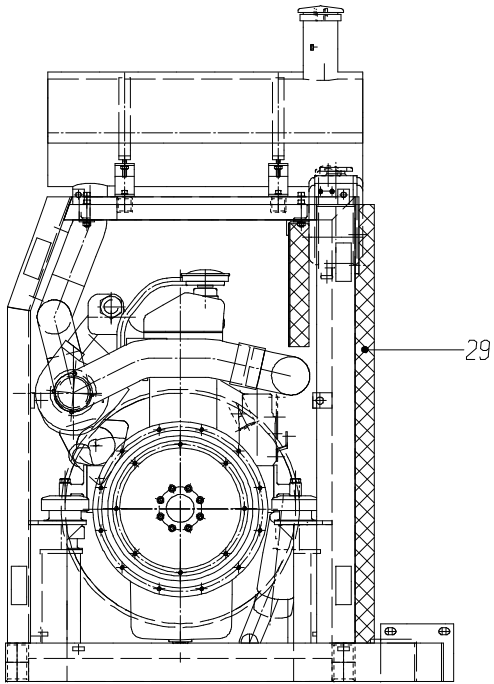
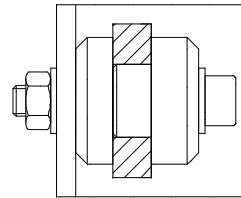


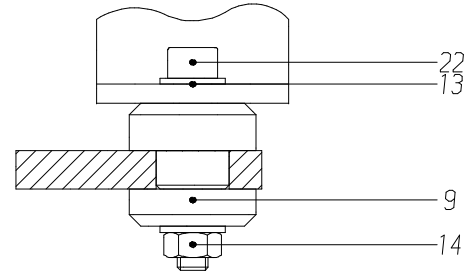
Schnitt G-G



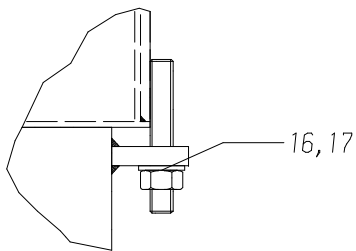
Detail B



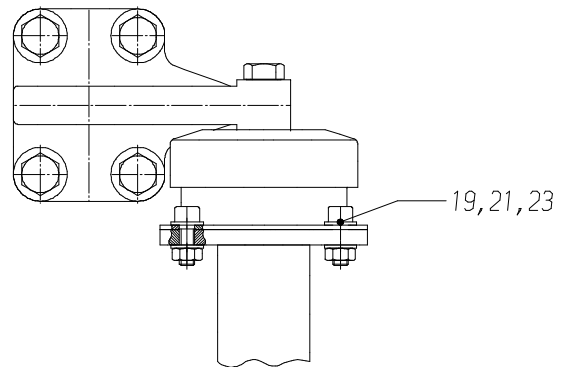
Detail C



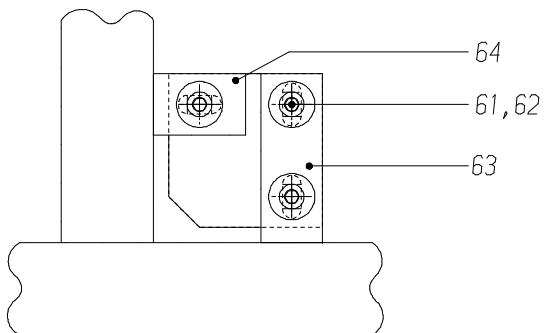
Detail F



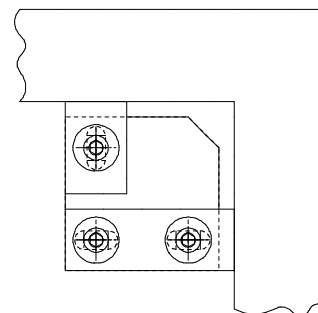
Detail A



Detail I



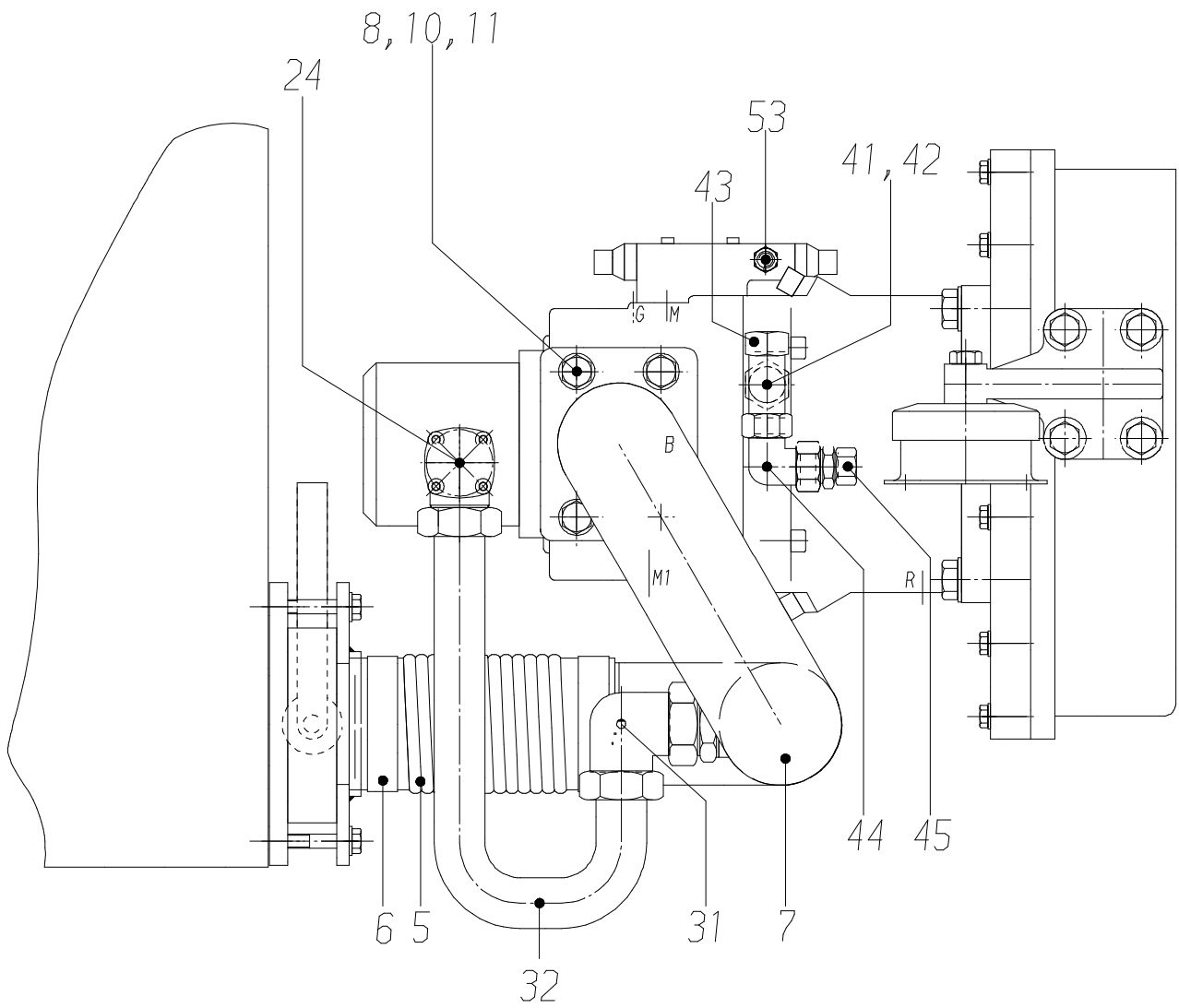
Detail H



176-1200

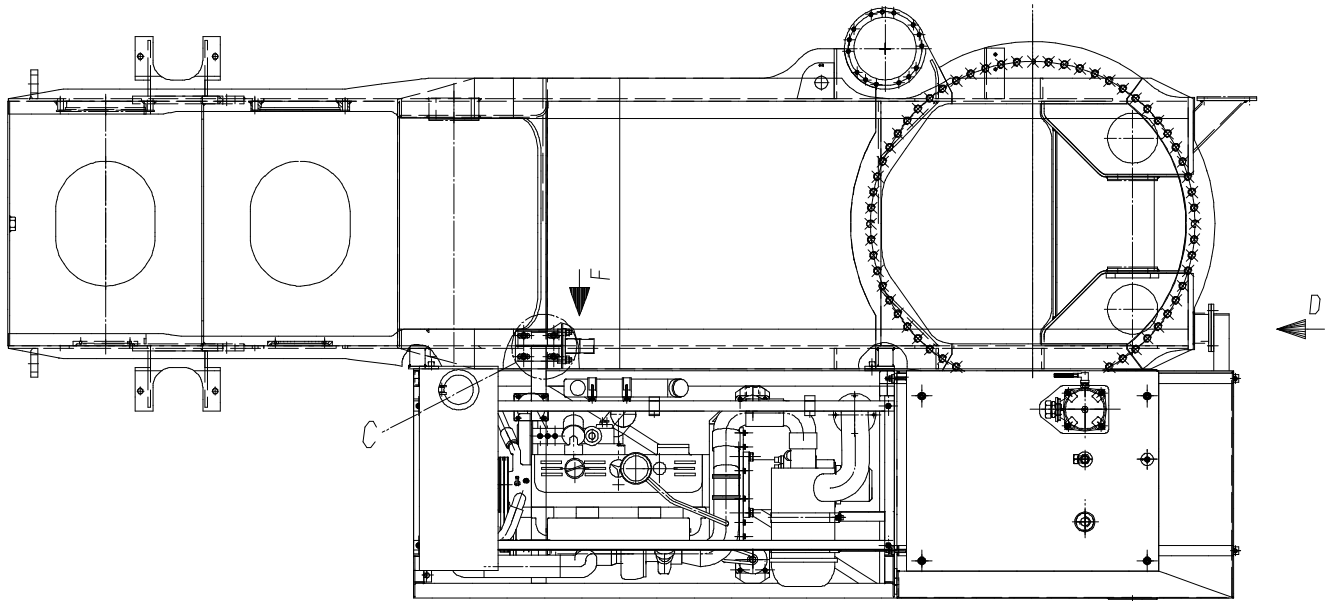
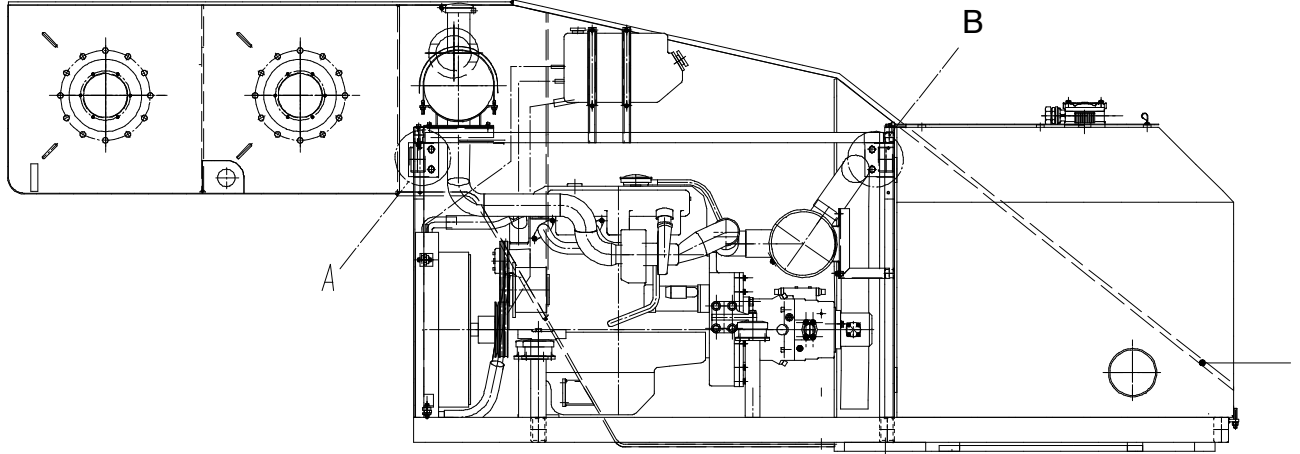
Seite/Page 2 / 7

Ansicht E



176-1200

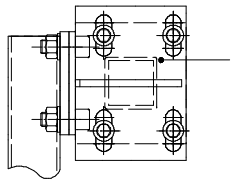
Seite/Page 3 / 7



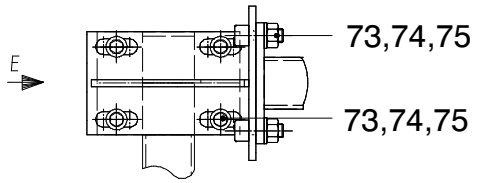
176-1200

Seite/Page 4 / 7

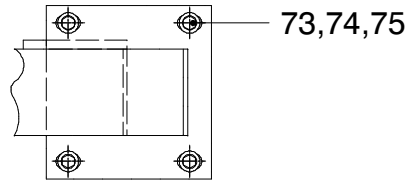
Ansicht E



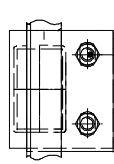
Detail C



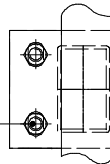
Ansicht D



Detail A

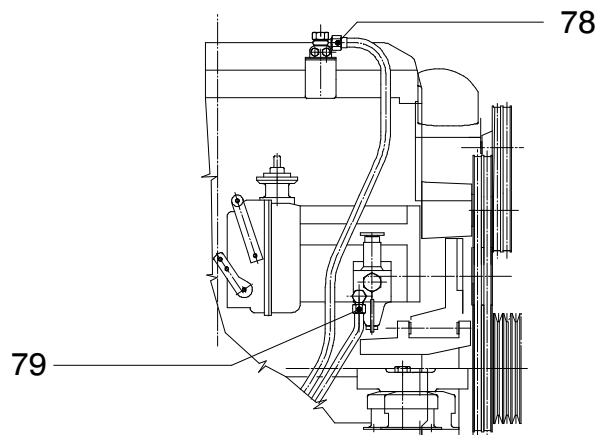


Detail B



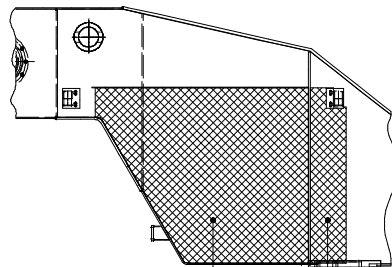
73,74,75
73,74,75

Ansicht F



79

78



71

72

Bild-Nr Fig Fig Fig Fig Bild nr	ET-Nr Part-No No. de Piece No. de Pieza No. del Pezzo Detalj nr	Stückzahl Qty Qte Ctd Qta Antal		Gegenstand Description Designation Descripción Designazione Benaemning
01	-	1	Antrieb, Luftfilter, Kühler s. EL-Blatt 176-1202a	Drive, air filter, radiator see page 176-1202a
02	-	1	Hydr. Tank, kpl. s. EL-Blatt 176-1800	Hydr. tank assy. see page 176-1800
03	611 556 40	1	Träger	Carrier
05	611 554 40	1	Faltenschlauch	Accordion hose
06	501 330 98	2	Schlauchschele	Hose clip
07	611 820 40	1	Ansaugrohr	Suction pipe
08	504 190 98	1	O-Ring	O-ring
09	634 119 40	4	Lagerelement 2-teilig	Fixing bloc, split
10	509 833 98	4	Schraube	Bolt
11	510 495 98	4	Scheibe	Washer
13	510 028 98	18	Scheibe	Washer
14	509 870 98	9	Mutter	Nut
16	510 494 98	4	Scheibe	Washer
17	510 183 98	4	Mutter	Nut
19	510 314 98	40	Scheibe	Washer
20	510 686 98	4	Schraube	Bolt
21	509 876 98	20	Mutter	Nut
22	509 790 98	4	Schraube	Screw
23	510 602 98	16	Schraube	Bolt
24	324 257 40	1	Flanschverbindung	Flange connection
-	006 720 98	1	O-Ring zu Bild 24	O-ring to fig. no 24
25	576 397 40	1	Flanschverbindung	Flange connection
-	513 742 98	1	O-Ring zu Bild 25	O-ring to fig. no 25
26	589 084 40	1	Verkleidungsblech	Covering plate
27	509 788 98	3	Schraube	Screw
29	591 519 40	1	Dämmatte	Insulation
30	*	-	Compriband	Tape
31	551 402 40	1	Stutzen	Socket
32	589 085 40	1	Schlauchleitung	Hose assy.
33	612 147 40	2	Gummistreifen	Rubber strip
34	612 143 40	1	Schlauchleitung	Hose assy.
35	612 144 40	1	Schlauchleitung	Hose assy.
36	612 145 40	1	Schlauchleitung	Hose assy.
37	612 148 40	1	Rohr kpl.	Pipe assy.
38	510 303 98	2	Flanschhälfte	Half flange
39	511 894 98	4	Schraube	Bolt
40	502 190 98	1	O-Ring	O-ring
41	592 172 40	1	Stutzen	Socket
42	621 053 40	1	Stutzen	Socket

**Antriebseinheit
Drive arrangement**

176-1200

Seite/Page 6 / 7

Bild-Nr Fig Fig Fig Fig Bild nr	ET-Nr Part-No No. de Piece No. de Pieza No. del Pezzo Detalj nr	Stückzahl Qty Qte Ctd Qta Antal		Gegenstand Description Designation Descripcion Designazione Benaemning
43	576 391 40	1	Stutzen	Socket
44	551 480 40	1	Stutzen	Socket
45	551 483 40	1	Stutzen	Socket
46	504 030 98	4	Mutter	Nut
47	509 878 98	4	Scheibe	Washer
48	510 867 98	1	Klemmhälftenpaar	Pair of half clamps
49	510 181 98	1	Klemmhälftenpaar	Pair of half clamps
50	509 786 98	2	Schraube	Screw
51	509 785 98	2	Schraube	Screw
52	591 518 40	1	Dämmatte	Insulation
53	551 477 40	2	Stutzen	Socket
54	512 094 98	2	Schraube	Screw
55	621 032 40	1	Stutzen	Socket
56	634 752 40	1	Stutzen	Socket
57	612 125 40	1	Rohr kpl.	Pipe assy.
58	551 446 40	1	Stutzen	Socket
59	007 625 98	2	Schelle	Clamp
60	509 787 98	2	Schraube	Screw
61	509 796 98	6	Schraube	Bolt
62	510 682 98	6	Scheibe	Washer
63	589 067 40	2	Anschlag	Stop
64	589 066 40	2	Anschlag	Stop
71	591 520 40	1	Dämmatte	Insulation
72	591 521 40	1	Dämmatte	Insulation
73	510 353 98	16	Schraube	Bolt
74	510 495 98	32	Scheibe	Washer
75	510 109 98	16	Mutter	Nut
77	611 916 40	1	Halter	Retainer
78	511 089 98	1	Schlauchleitung	Hose assy.
79	511 088 98	1	Schlauchleitung	Hose assy.
80	*	-	Compriband	Tape
			* Meterware, bei Bestellung Länge angeben	* Bulk ware, state length required
*	255 256 40	-	Compriband zu Bild 30	Tape to fig. no. 30
*	490 010 40	-	Compriband zu Bild 80	Tape to fig. no 80