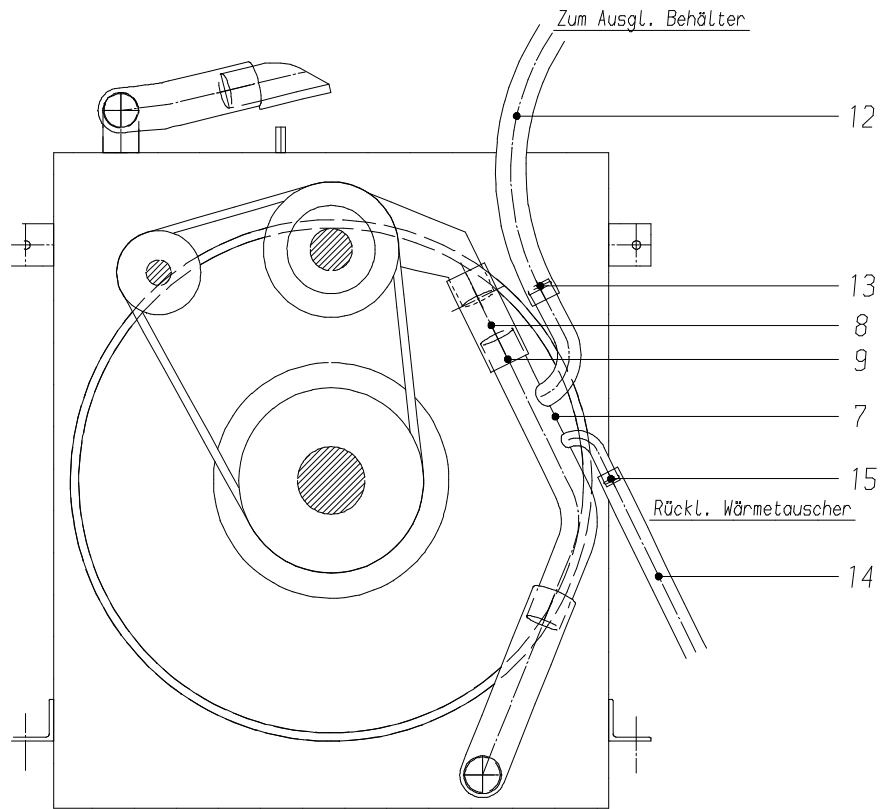
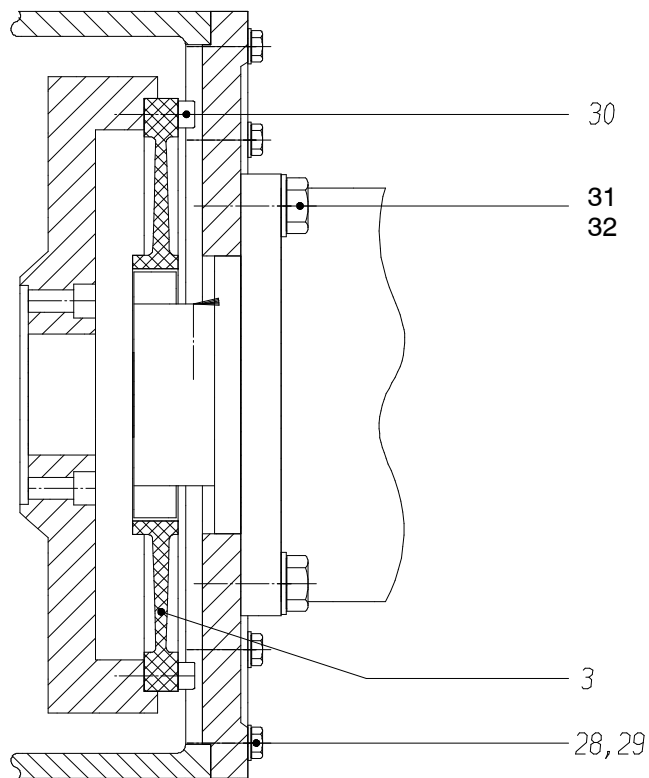


Schnitt X-X



Schnitt Z-Z



176-1202

Seite/Page 2 / 4

Bild-Nr Fig Fig Fig Fig Bild nr	ET-Nr Part-No No. de Piece No. de Pieza No. del Pezzo Detalj nr	Stückzahl Qty Qte Ctd Qta Antal		Gegenstand Description Designation Descripcion Designazione Benaemning
01	-	1	Dieselmotor s. EL-Blatt 90-3256	Diesel engine see page 90-3256
02	621 850 40	1	Wasserkühler	Radiator
03	634 066 40	1	Kupplung mit Flansch	Coupling with flange
-	979 602 73	1	Kunststoffteil zu Bild 03	Plastic part to fig. 03
04	-	1	Pumpe siehe EL-Blatt 90-3358	Pump see page 90-3358
05	621 957 40	1	Zahnradpumpe	Gear pump
06	348 909 40	2	Formschlauch	Structural hose
07	611 545 40	1	Verteilerrohr	Manifold
08	*	-	Kühlerschlauch	Radiator hose
09	288 928 40	6	Schlauchselle	Hose clip
10	551 279 40	1	Stutzen	Socket
11	543 950 40	1	Schlauchstutzen	Hose connection
12	*	-	Kühlerschlauch	Radiator hose
13	287 609 40	2	Schlauchselle	Hose clip
14	*	-	Kühlerschlauch	Radiator hose
15	295 442 40	6	Schlauchselle	Hose clip
16	*	-	Kühlerschlauch	Radiator hose
17	*	-	Kühlerschlauch	Radiator hose
18	266 890 40	1	Ausgleichsbehälter 6,35 l	Expansion tank
19	611 538 40	2	Spannband	Strap retainer
20	-	1	Drehzahlverstellung und Motorstop s. EL-Blatt 176-1210	Speed control and engine stop see page 176-1210
21	180 283 40	1	Kombi-Luftfilter	Air cleaner assy.
-	988 585 00	1	Filtereinsatz	Element
-	988 595 00	1	Sicherheitspatrone	Safety cartridge
22	180 285 40	2	Halter für Luftfilter	Retainer for air filter
23	634 214 40	1	Ansaugschlauch	Suction hose
24	145 895 40	1	Wartungsschalter	Maintenance switch
25	309 874 40	2	Krümmer	Elbow
26	374 933 99	6	Schlauchselle	Hose clip
27	299 153 40	2	Gummischlauch	Hose
28	511 057 98	12	Schraube	Bolt
29	510 314 98	12	Scheibe	Washer
30	510 712 98	8	Schraube	Bolt
31	509 846 98	4	Schraube	Bolt
32	340 513 99	4	Scheibe	Washer
33	510 110 98	2	Schraube	Bolt
34	511 094 98	2	Scheibe	Washer

**Antrieb, Luftfilter, Kühler
Drive, Air Filter, Radiator**

176-1202

Seite/Page 3 / 4

Bild-Nr Fig Fig Fig Bild nr	ET-Nr Part-No No. de Piece No. de Pieza No. del Pezzo Detalj nr	Stückzahl Qty Qte Ctd Qta Antal		Gegenstand Description Designation Descripcion Designazione Benaemning
35	634 213 40	2	Drahtschlauchklemme * Meterware, bei Bestellung Länge angeben	Hose clamp * Bulk ware, state length required
*	234 437 40	-	Kühlerschlauch	Radiator hose
*	244 515 40	-	Kühlerschlauch	Radiator hose
*	295 664 40	-	Kühlerschlauch	Radiator hose
*	244 656 40	-	Kühlerschlauch	Radiator hose
*	244 657 40	-	Kühlerschlauch	Radiator hose