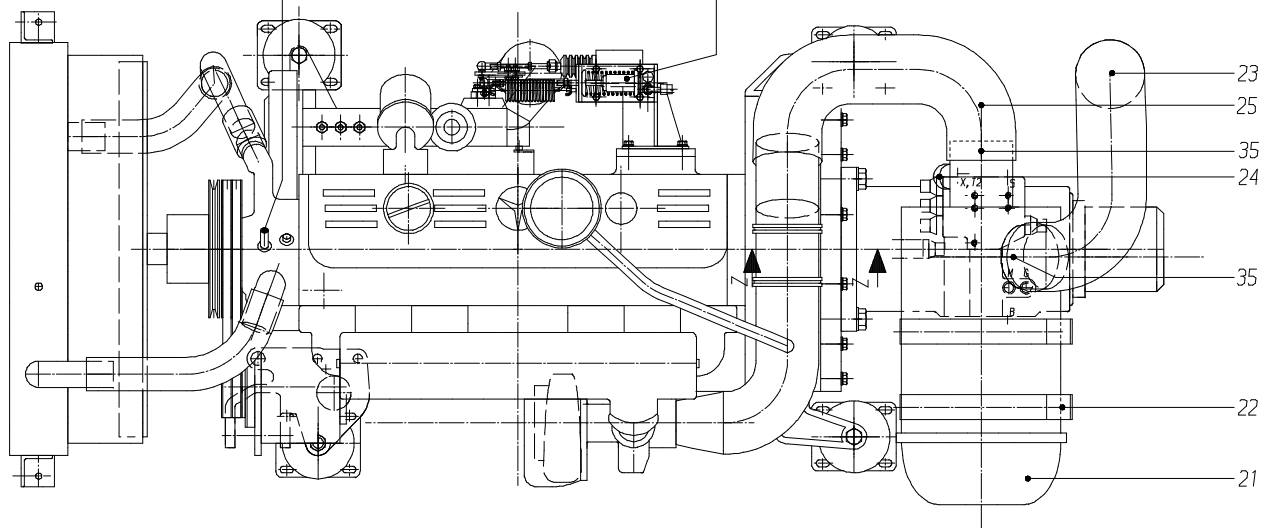


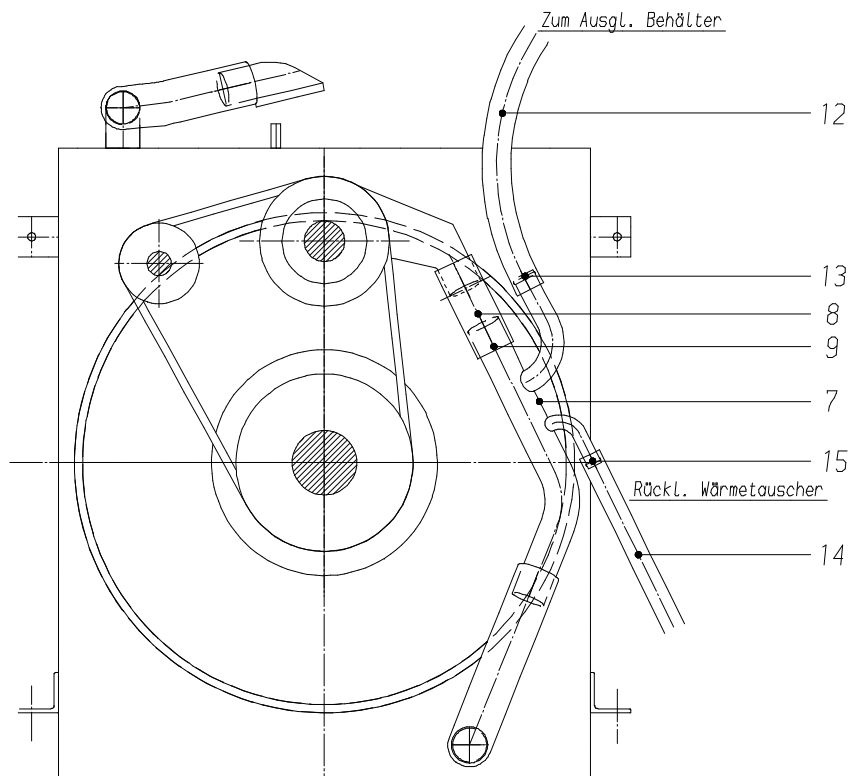
zum Ausgleichsbehälter



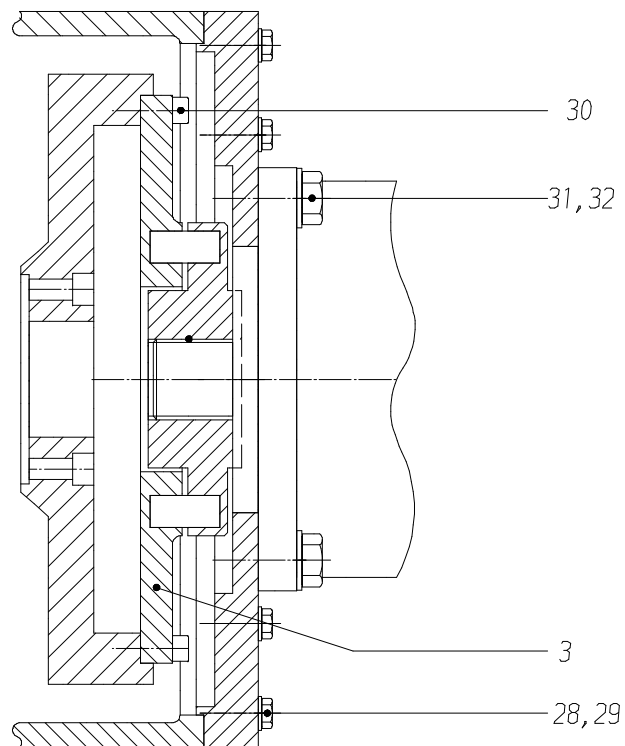
**176-1202a**

Seite/Page 1 / 4

Schnitt X-X



Schnitt Z-Z



**176-1202a**

Seite/Page 2 / 4

Bild-Nr Fig Fig Fig Fig Bild nr	ET-Nr Part-No No. de Piece No. de Pieza No. del Pezzo Detalj nr	Stückzahl Qty Qte Ctd Qta Antal		Gegenstand Description Designation Descripción Designazione Benaemning
01	-	1	Dieselmotor s. EL-Blatt 90-3256	Diesel engine see page 90-3256
02	621 850 40	1	Wasserkühler	Radiator
03	612 141 40	1	Kupplung mit Flansch	Coupling with flange
-	979 593 73	1	Elast. Zwischenring	Elastic intermediate ring
04	-	1	Pumpe siehe EL-Blatt 90-3358	Pump see page 90-3358
05	621 957 40	1	Zahnradpumpe	Gear pump
-	979 601 73	1	Dichtsatz zu Bild 05	Seal kit to fig. no. 05
06	348 909 40	2	Formschlauch	Structural hose
07	611 545 40	1	Verteilerrohr	Manifold
08	*	-	Kühlerschlauch	Radiator hose
09	288 928 40	6	Schlauchschele	Hose clip
12	*	-	Kühlerschlauch	Radiator hose
13	287 609 40	2	Schlauchschele	Hose clip
14	295 664 40	4	Kühlerschlauch	Radiator hose
15	295 442 40	6	Schlauchschele	Hose clip
17	244 657 40	3	Kühlerschlauch	Radiator hose
18	551 336 40	1	Ausgleichsbehälter 10,6 l	Expansion tank
20	-	1	Drehzahlverstellung und Motorstop s. EL-Blatt 176-1210	Speed control and engine stop see page 176-1210
20	-	1	Drehzahlverstellung und Motorstop ab 76 028 s. EL-Blatt 176-1210a	Speed control and engine stop from 76 028 up see page 176-1210a
20	-	1	Drehzahlverstellung ab 76 048 s. EL-Blatt 176-1210b	Speed control from 76 048 up see page 176-1210b
21	180 283 40	1	Luftfilter	Air filter
-	988 585	1	Filtereinsatz	Element
-	988 595	1	Sicherheitspatrone	Safety cartridge
22	180 285 40	2	Halter für Luftfilter	Retainer for air filter
23	634 214 40	1	Ansaugschlauch	Suction hose
23	612 113 40	1	Ansaugschlauch ab 76 020	Suction hose from 76 020 up
24	145 895 40	1	Wartungsschalter	Maintenance switch
25	612 142 40	1	Ansaugschlauch	Suction hose
28	509 797 98	12	Schraube	Bolt
29	510 314 98	12	Scheibe	Washer
30	510 712 98	8	Schraube	Bolt
31	509 846 98	4	Schraube	Bolt
32	340 513 99	4	Scheibe	Washer
33	510 110 98	2	Schraube	Bolt
34	511 094 98	2	Scheibe	Washer

**Antrieb, Luftfilter, Kühler  
Drive, Air Filter, Radiator**

**176-1202a**

Seite/Page 3 / 4

Bild-Nr Fig Fig Fig Fig Bild nr	ET-Nr Part-No No. de Piece No. de Pieza No. del Pezzo Detalj nr	Stückzahl Qty Qte Ctd Qta Antal		Gegenstand Description Designation Descripcion Designazione Benaemning
35	634 213 40	4	Drahtschlauchklemme	Hose clamp
			* Meterware, bei Bestellung Länge angeben	* Bulk ware, state length required
*	234 437 40	-	Kühlerschlauch	Radiator hose
*	244 515 40	-	Kühlerschlauch	Radiator hose
*	295 664 40	-	Kühlerschlauch	Radiator hose
*	244 656 40	-	Kühlerschlauch	Radiator hose
*	244 657 40	-	Kühlerschlauch	Radiator hose