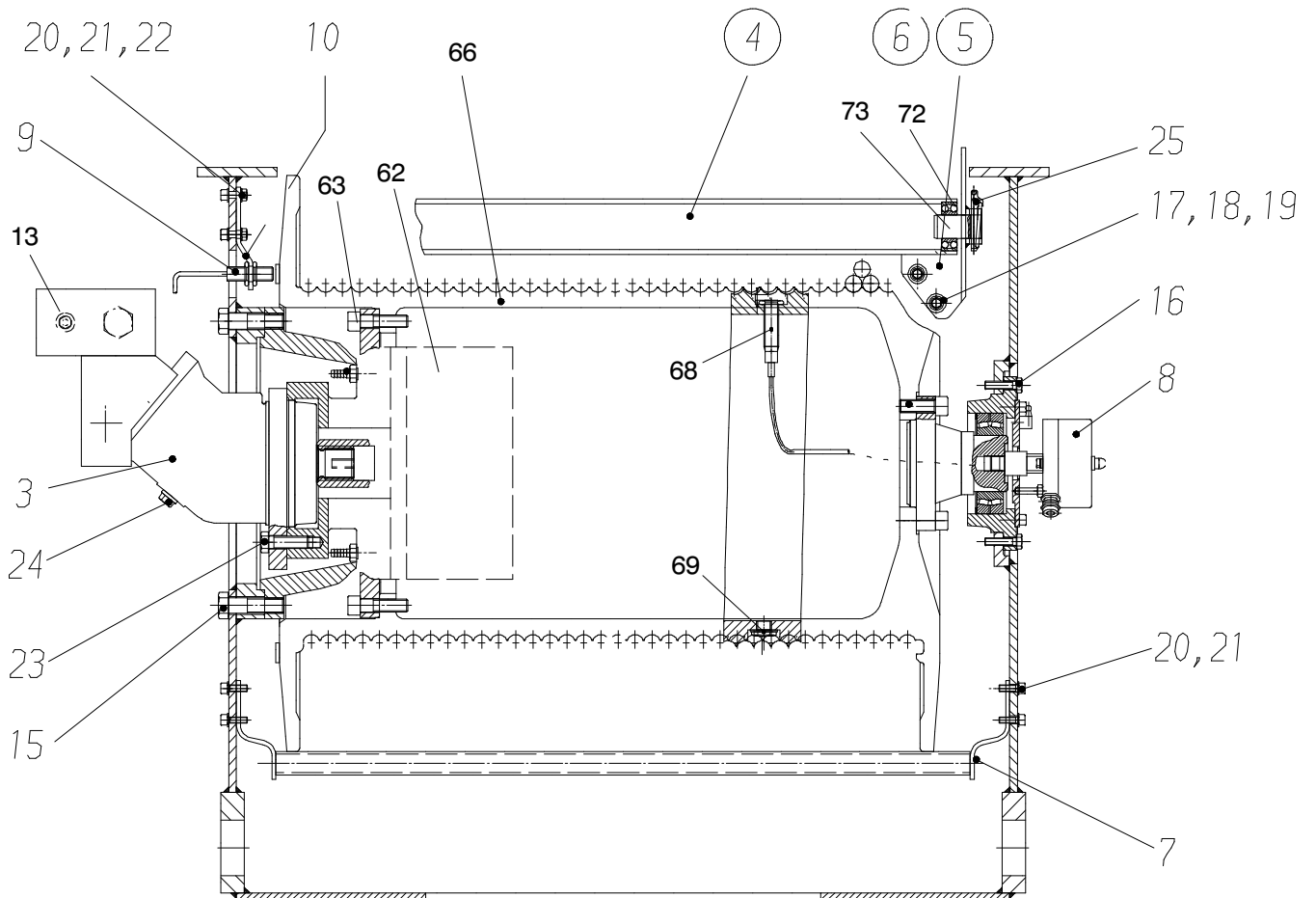


Schnitt A-A



176-1310a

Seite/Page 1 / 2

Bild-Nr Fig Fig Fig Fig Bild nr	ET-Nr Part-No No. de Piece No. de Pieza No. del Pezzo Detalj nr	Stückzahl Qty Qte Ctd Qta Antal		Gegenstand Description Designation Descripcion Designazione Benaemning
03	-	2	Hydr.-Motor s. EL-Blatt 90-3327	Hydr. motor see page 90-3327
04	591 051 40	2	Tragrolle kpl. Bild-Nr. 52,53	Top roller assy. fig-nos. 52,53
05	615 412 40	2	Lager rechts	Bearing r.h.
06	615 411 40	2	Lager links	Bearing l.h.
07	615 414 40	4	Seilschutz	Rope protection
08	645 962 40	2	Schleifringkörper	Slip ring
09	461 616 40	2	Ind. Näherungsschalter	Induction switch
10	612 949 40	2	Halter für Drehmelder	Retainer for hoist rotation indicator
13	635 907 40	2	Bremsventil	Brake valve
15	510 070 98	24	Schraube	Bolt
16	511 057 98	12	Schraube	Bolt
17	510 601 98	8	Schraube	Bolt
18	510 494 98	16	Scheibe	Washer
19	509 864 98	8	Mutter	Nut
20	510 432 98	28	Schraube	Screw
21	510 321 98	4	Scheibe	Washer
22	509 862 98	12	Mutter	Nut
23	509 834 98	8	Schraube	Bolt
24	509 929 98	2	Verschlußschraube	Plug
25	551 052 40	4	Sicherheitsklappstecker	Safety pin
26	509 825 98	8	Schraube	Bolt
27	340 513 99	8	Scheibe	Washer
62	-	2	Windengetriebe s. EL-Blatt 90-3330	Hoist gear see page 90-3330
63	509 815 98	24	Schraube	Bolt
66	612 116 40	2	Trommel	Drum
68	515 888 40	2	Ind. Näherungsschalter	Induction switch
69	510 541 98	2	Verschlußschraube	Plug
72	504 770 98	4	Pendelkugellager	Self-aligning bearing
73	528 003 40	4	Bolzen	Pin