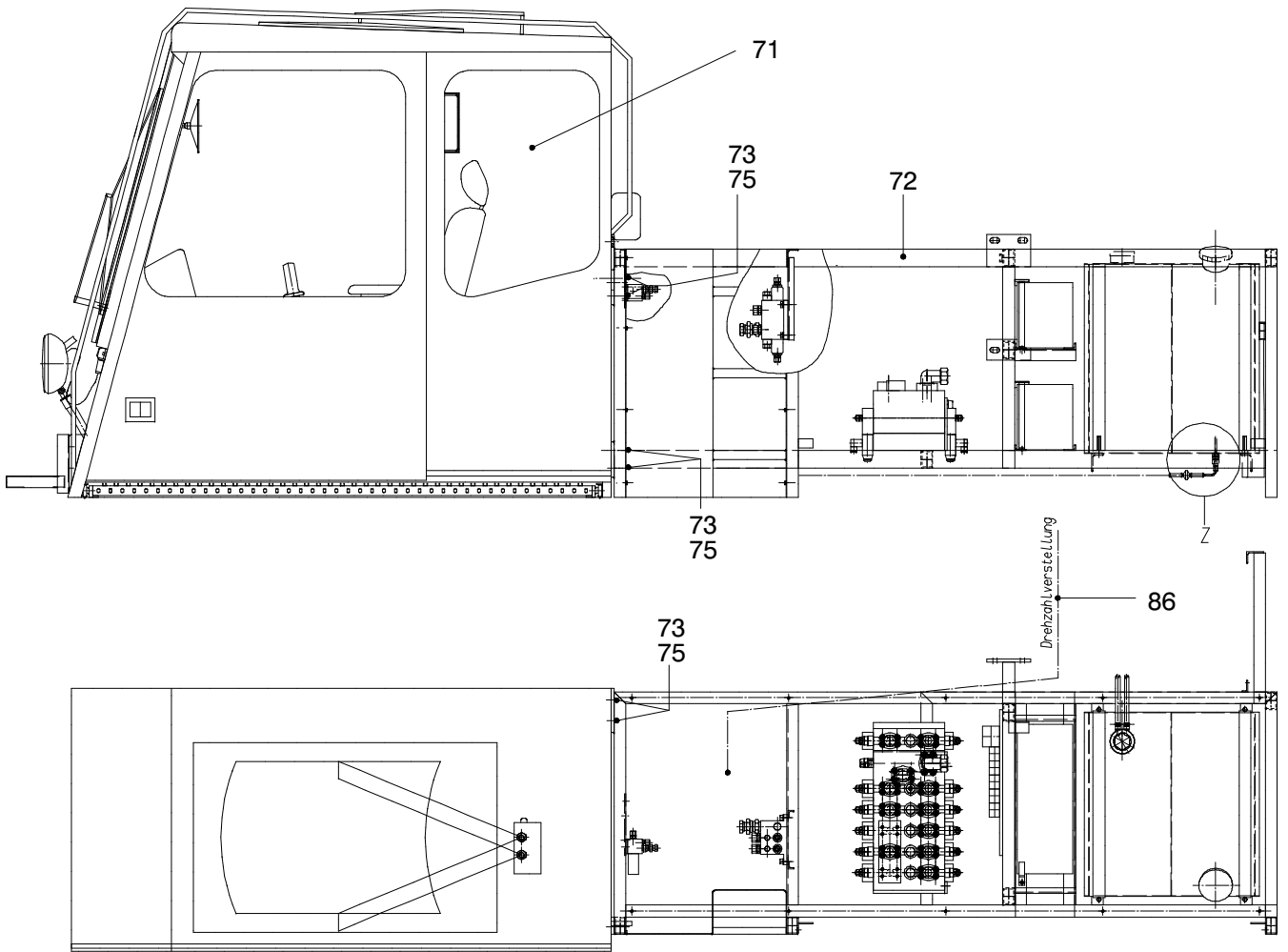
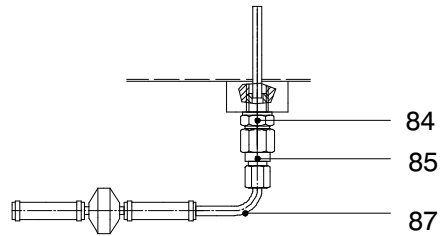


176-1810a



Detail Z

M1:2



176-1810a

Seite/Page 2 / 4

Bild-Nr Fig Fig Fig Fig Bild nr	ET-Nr Part-No No. de Piece No. de Pieza No. del Pezzo Detalj nr	Stückzahl Qty Qte Ctd Qta Antal		Gegenstand Description Designation Descripción Designazione Benaemning
02	510 353 98	4	Schraube	Bolt
03	510 109 98	4	Mutter	Nut
04	510 495 98	8	Scheibe	Washer
07	510 606 98	4	Schraube	Bolt
09	509 777 98	4	Schraube	Screw
10	509 869 98	2	Mutter	Nut
11	528 585 40	1	Kantblech	Sheet metal
13	509 795 98	6	Schraube	Bolt
14	510 314 98	12	Scheibe	Washer
15	509 876 98	6	Mutter	Nut
16	510 176 98	2	Klemmhälftenpaar	Pair of half clamps
17	509 878 98	30	Scheibe	Washer
20	510 180 98	4	Klemmhälftenpaar	Pair of half clamps
21	511 021 98	2	Klemmhälftenpaar	Pair of half clamps
23	504 030 98	22	Mutter	Nut
24	501 671 98	2	Klemmhälftenpaar	Pair of half clamps
25	510 178 98	1	Klemmhälftenpaar	Pair of half clamps
26	509 786 98	4	Schraube	Screw
27	509 778 98	18	Schraube	Screw
29	589 877 40	2	Klebeband für Rohrisolierung	Adhesive for pipe insulation
30	589 876 40	7	Rohrisolierung	Pipe insulation
31	510 716 98	8	Schraube	Bolt
32	288 759 40	2	O-Ring	O-ring
33	511 022 98	4	SAE-Flanschkante	Half flange
34	*	-	Kantenschutz	Header
36	287 608 40	4	Schlauchschnalle	Hose clip
37	589 936 40	2	Rohr kpl.	Pipe assy.
38	589 945 40	1	Rohr kpl.	Pipe assy.
39	589 946 40	1	Rohr kpl.	Pipe assy.
40	612 350 40	1	Tragschiene	Assembly rail
41	512 086 98	2	Stutzen	Socket
42	512 087 98	2	Scheibe	Washer
43	551 300 40	1	Stutzen	Socket
46	511 015 98	1	Stutzen	Socket
47	510 175 98	4	Klemmhälftenpaar	Pair of half clamps
50	295 664 40	6	Kühlerschlauch	Radiator hose
51	295 442 40	14	Schlauchschnalle	Hose clip
52	604 598 40	6	Verbindungsrohr	Connecting tube
53	490 282 40	2	Schlauchleitung	Hose assy.
54	589 891 40	1	Rohr	Pipe assy.

**Steuereinheit
Control Unit**

176-1810a

Seite/Page 3 / 4

Bild-Nr Fig Fig Fig Fig Bild nr	ET-Nr Part-No No. de Piece No. de Pieza No. del Pezzo Detalj nr	Stückzahl Qty Qte Ctd Qta Antal		Gegenstand Description Designation Descripcion Designazione Benaemning
71	611 582 40	1	Hydraulik in der OW-Kabine s. EL-Blatt 176-1830,etc.	Hydraulics in superstructure cab see page 176-1830,etc.
72	-	1	Steuerung s. EL-Blatt 176-1815	Control see page 176-1815
73	510 314 98	6	Scheibe	Washer
75	509 795 98	6	Schraube	Bolt
84	612 173 40	1	Tankstutzen	Filler
85	551 615 40	1	Stutzen	Socket
86	589 918 40	1	Schlauchleitung	Hose assy.
87	058 473 40	1	Schlauchnippel	Hose nipple
91	589 906 40	1	Schlauchleitung	Hose assy.
92	589 907 40	2	Schlauchleitung	Hose assy.
93	588 925 40	1	Schlauchleitung	Hose assy.
94	589 908 40	1	Schlauchleitung	Hose assy.

Steuereinheit
Control Unit

176-1810a

Seite/Page 4 / 4