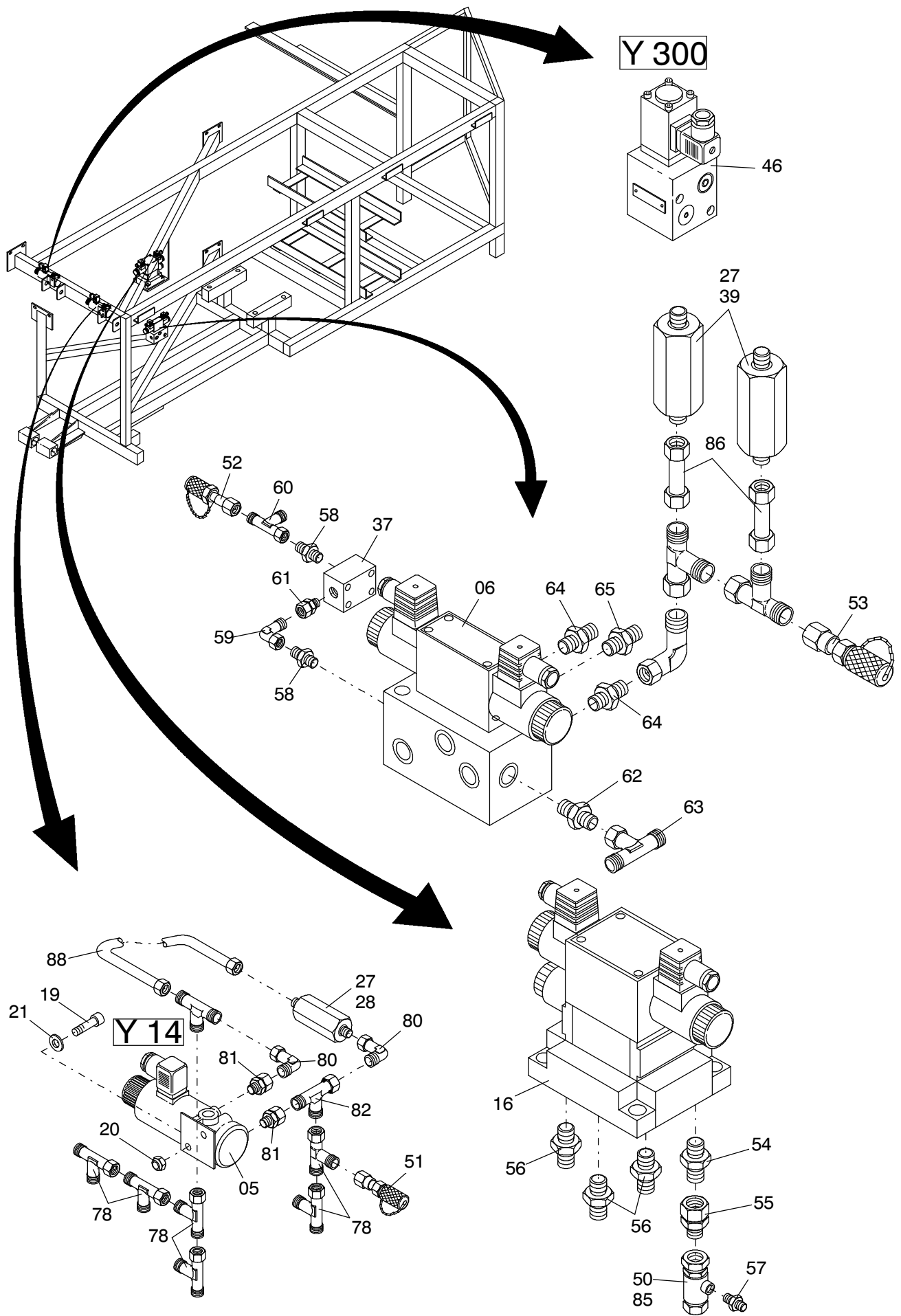
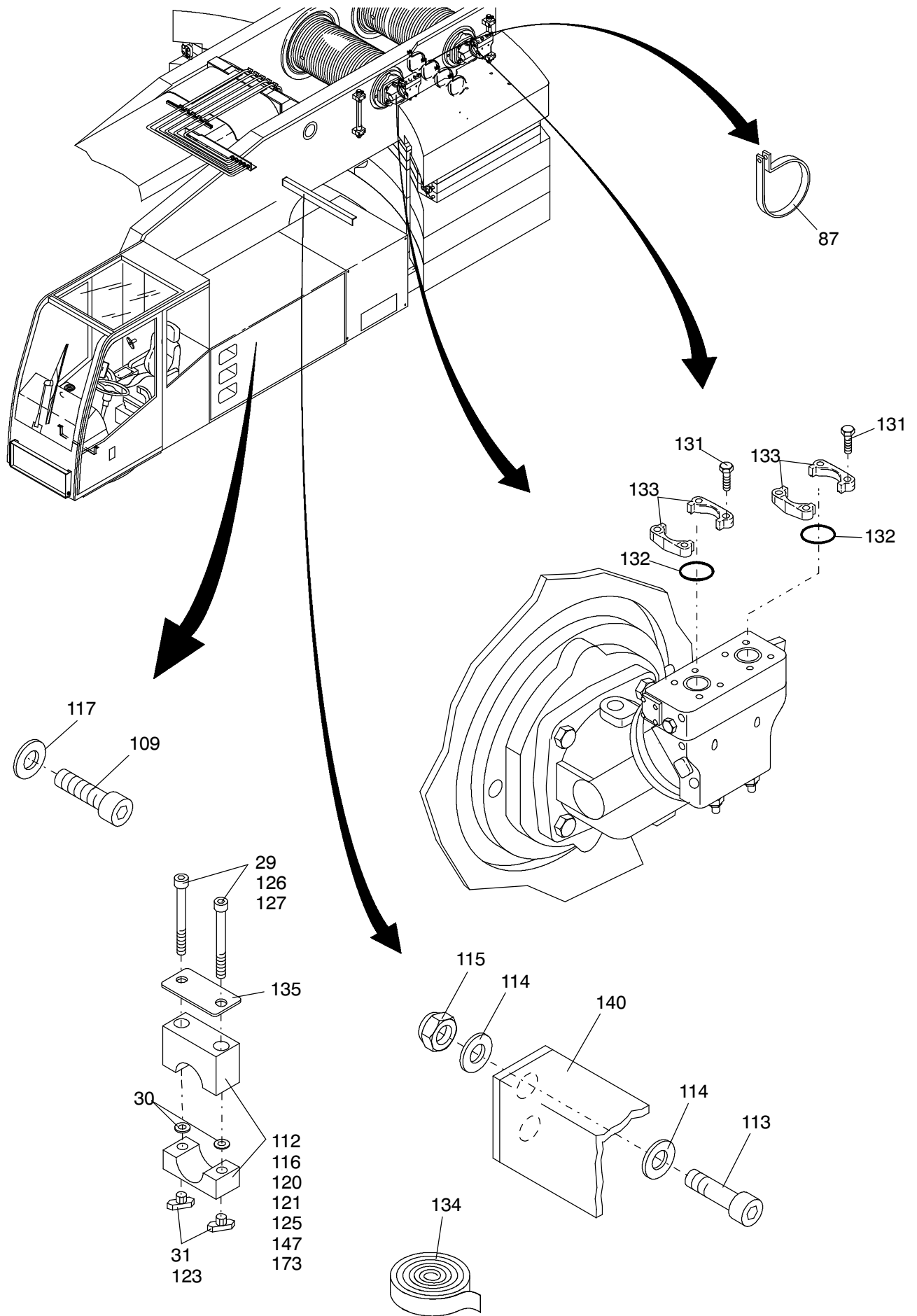


176-1810d

Seite/Page 1 / 7

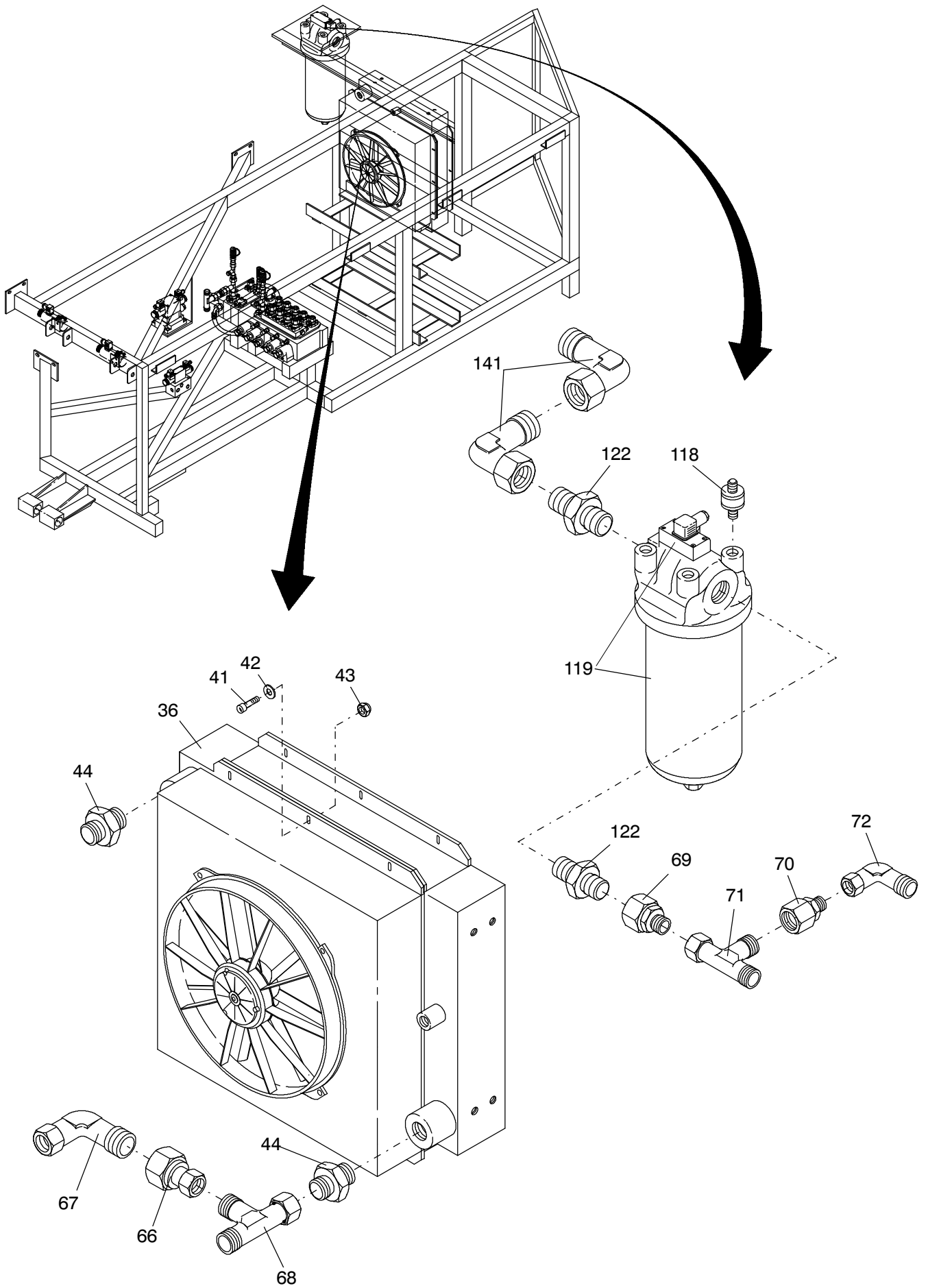


176-1810d



176-1810d

Seite/Page 3 / 7



176-1810d

Seite/Page 4 / 7

Bild-Nr Fig Fig Fig Fig Bild nr	ET-Nr Part-No No. de Piece No. de Pieza No. del Pezzo Detalj nr	Stückzahl Qty Qte Ctd Qta Antal		Gegenstand Description Designation Descripción Designazione Benaemning
04	668 148 40	1	Hydr. am Steuerblock (Std.) s. EL-Blatt 176-1820d, etc.	Hydr. at control block (Std.) see page 176-1820d, etc.
04	668 147 40	1	Hydr. am Steuerblock (HW2) s. EL-Blatt 176-1821d, etc.	Hydr. at control block (HG2) see page 176-1821d, etc.
05	654 781 40	2	Wegeventil	Directional spool valve
06	655 231 40	1	Steuerblock für GGW s. EL-Blatt 993-0501	Counterweight control block s. page 993-0501
16	655 213 40	1	Wegeventil s. EL-Blatt 993-0502	Directional spool valve see page 993-0502
17	000 256 12	1	Wegeventil	Directional spool valve
18	000 257 12	1	Wegeventil	Directional spool valve
19	510 080 98	6	Schraube	Bolt
20	509 869 98	6	Mutter	Nut
21	340 506 99	6	Scheibe	Washer
22	510 495 98	3	Scheibe	Washer
23	510 606 98	3	Schraube	Screw
26	634 983 40	1	Hydro-Speicher	Hydr. Accumulator
27	543 072 40	4	Düsenträger	Nozzle holder
28	634 445 40	1	Düse	Nozzle
29	509 785 98	12	Schraube	Bolt
30	509 878 98	12	Scheibe	Washer
31	504 030 98	12	Mutter	Nut
32	635 138 40	1	Stutzen	Socket
33	288 906 40	1	Loctite 330 für Schilder	Loctite 330 for Labels
34	670 381 40	1	Schilder	Labels
35	000 309 12	4	Metallgummipuffer	Silent block
36	000 297 12	1	Ölkühler S. EL-Blatt 993-0436	Oil cooler s. page 993-0436
37	142 819 40	1	Wechselventil	Shuttle valve
38	000 307 12	1	Stutzen	Socket
39	255 391 40	2	Düse	Nozzle
41	509 789 98	6	Schraube	Bolt
42	510 321 98	6	Scheibe	Washer
43	511 162 98	6	Mutter	Nut
44	551 530 40	2	Stutzen	Socket
46	635 345 40	1	Fernsteuerplatte kpl.	Control plate assy.
47	000 169 12	2	Metallgummipuffer	Silent block
50	269 544 40	1	Rückschlagventil	Non-return valve
51	551 985 40	1	Meßstutzen	Test socket
52	576 294 40	1	Meßstutzen	Test socket
53	502 752 40	1	Meßstutzen	Test socket

**Hydr. Steuerung
Hydr. Control**

176-1810d

Seite/Page 5 / 7

Bild- Nr Fig Fig Fig Fig Bild nr	ET-Nr Part-No No. de Piece No. de Pieza No. del Pezzo Detalj nr	Stückzahl Qty Qte Ctd Qta Antal		Gegenstand Description Designation Descripcion Designazione Benaemning
54	551 452 40	3	Stutzen	Socket
55	551 463 40	3	Stutzen	Socket
56	635 430 40	3	Stutzen	Socket
57	551 349 40	4	Stutzen	Socket
58	551 280 40	2	Stutzen	Socket
59	551 446 40	1	Stutzen	Socket
60	621 794 40	1	Stutzen	Socket
61	604 783 40	1	Stutzen	Socket
62	621 793 40	1	Stutzen	Socket
63	551 454 40	1	Stutzen	Socket
64	592 135 40	2	Stutzen	Socket
65	551 383 40	2	Stutzen	Socket
66	000 307 12	1	Stutzen	Socket
67	551 402 40	1	Stutzen	Socket
68	551 450 40	1	Stutzen	Socket
69	576 181 40	1	Stutzen	Socket
70	576 407 40	1	Stutzen	Socket
71	634 237 40	1	Stutzen	Socket
72	576 400 40	1	Stutzen	Socket
73	576 392 40	1	Stutzen	Socket
74	654 039 40	1	Stutzen	Socket
75	592 066 40	1	Flanschverschraubung	Flange joint
76	551 449 40	1	Stutzen	Socket
77	551 465 40	1	Stutzen	Socket
78	551 447 40	13	Stutzen	Socket
79	551 301 40	2	Stutzen	Socket
80	551 444 40	4	Stutzen	Socket
81	551 461 40	3	Stutzen	Socket
82	551 455 40	3	Stutzen	Socket
85	621 046 40	1	Düse	Nozzle
86	545 323 40	2	Rohr kpl. ø12mm	Pipe assy. ø12mm
87	514 058 98	4	Schelle	Clamp
88	589 937 40	1	Rohr kpl. ø10mm	Pipe assy. ø10mm
89	669 266 40	1	Rohr kpl. ø30mm	Pipe assy. ø30mm
101	500 463 98	1	O-Ring	O-ring
109	509 777 98	4	Schraube	Bolt
112	654 457 40	3	Klemmhälftenpaar	Pair of half clamps
113	509 795 98	2	Schraube	Screw
114	510 314 98	4	Scheibe	Washer
115	509 786 98	2	Mutter	Nut
116	510 176 98	2	Klemmhälftenpaar	Pair of half clamps

Hydr. Steuerung
Hydr. Control

176-1810d

Seite/Page 6 / 7

Bild-Nr Fig Fig Fig Fig Bild nr	ET-Nr Part-No No. de Piece No. de Pieza No. del Pezzo Detalj nr	Stückzahl Qty Qte Ctd Qta Antal		Gegenstand Description Designation Descripcion Designazione Benaemning
117	509 878 98	30	Scheibe	Washer
118	635 851 40	4	Gummipuffer	Rubber block support
119	655 302 40	1	Hochdruckfilter s. EL-Blatt 993-0494	H.P. Filter see page 993-0494
120	510 180 98	4	Klemmhälftenpaar	Pair of half clamps
121	635 978 40	3	Klemmhälftenpaar	Pair of half clamps
122	621 010 40	2	Stutzen	Socket
123	504 030 98	22	Mutter	Nut
124	510 183 98	2	Mutter	Nut
125	510 178 98	1	Klemmhälftenpaar	Pair of half clamps
126	509 786 98	4	Schrauben	Bolt
127	509 778 98	18	Schrauben	Bolt
131	510 716 98	8	Schrauben	Screw
132	288 759 40	2	O-Ring	O-Ring
133	510 303 98	8	Flanschhälfte	Half flange
134	604 197 40	-	Kantenschutz	Header
135	511 858 98	1	Deckplatte	Cover plate
140	612 350 40	1	Tragschiene	Assembly rail
141	512 086 98	2	Stutzen	Socket
142	512 087 98	1	Stutzen	Socket
143	551 300 40	2	Stutzen	Socket
146	511 015 98	1	Stutzen	Socket
147	510 175 98	4	Klemmhälftenpaar	Pair of half clamps
155	180 100 40	-	Scheuerschutzwendel	Protective coil
173	510 174 98	1	Klemmhälftenpaar	Pair of half clamps
174	551 444 40	2	Stutzen	Socket
175	551 482 40	1	Wechselventil	Shuttle valve
176	543 418 40	1	Rohr kpl.	Pipe assy.
185	604 677 40	1	Lenkzylinder	Steering cylinder
186	979 659 73	1	Dichtsatz	Seal kit

**Hydr. Steuerung
Hydr. Control**

176-1810d

Seite/Page 7 / 7