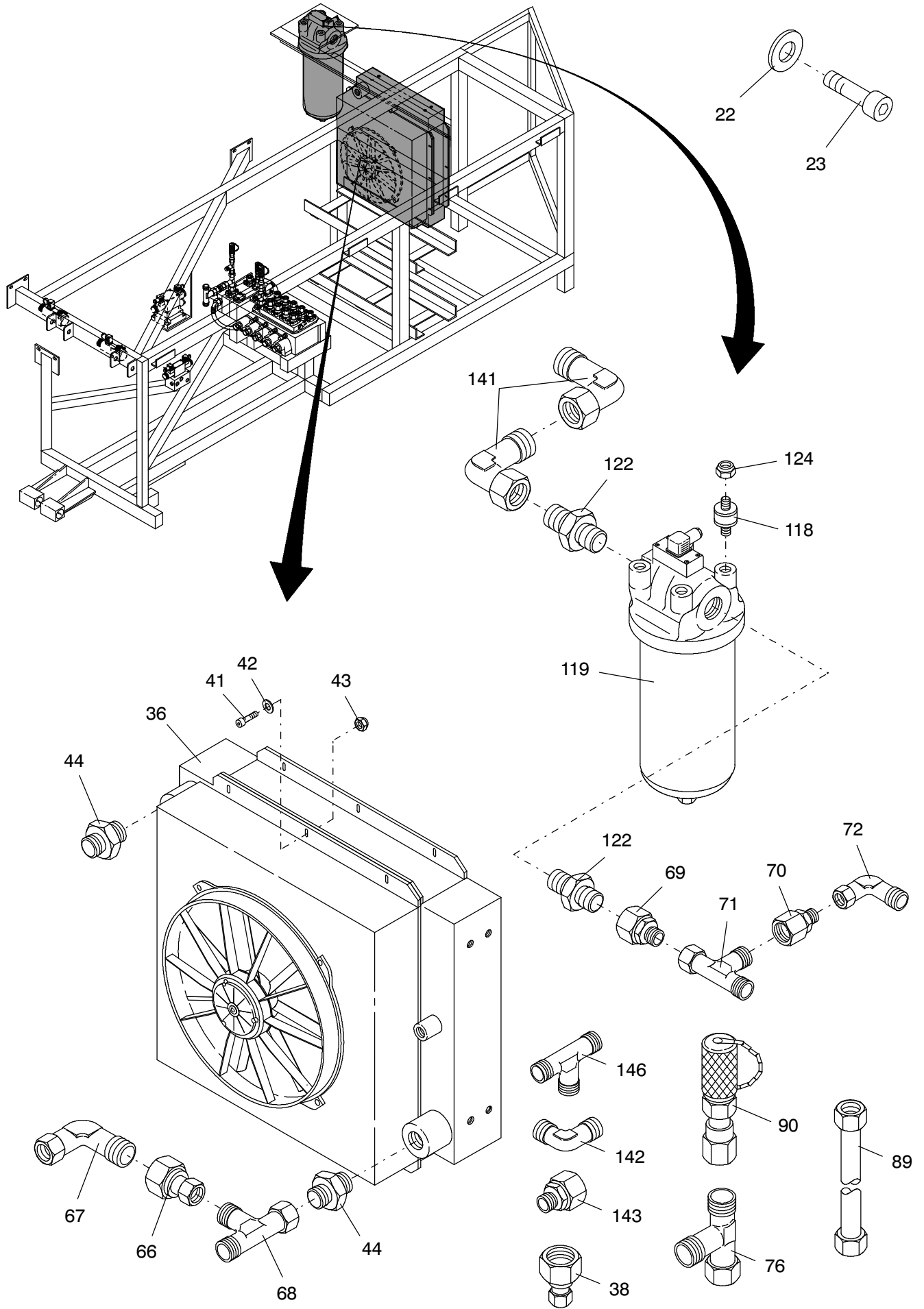


**176-1810e**

Seite/Page 3 / 7



**176-1810e**

Seite/Page 4 / 7

Bild-Nr Fig Fig Fig Fig Bild nr	ET-Nr Part-No No. de Piece No. de Pieza No. del Pezzo Detalj nr	Stückzahl Qty Qte Ctd Qta Antal		Gegenstand Description Designation Descripción Designazione Benaemning
04	668 148 40	1	Hydr. am Steuerblock (Std) s. EL-Blatt 176-1820d, etc.	Hydr. at control block (Std) see 176-1820d, etc.
04	668 147 40	1	Hydr. am Steuerblock (HWII) s. EL-Blatt 176-1821d, etc.	Hydr. at control block (HGII) see 176-1821d,etc.
05	654 781 40	1	Wegeventil	Directional spool valve
06	655 231 40	1	Steuerblock zum GGW s. EL-Blatt 993-0501	Control block to Counterweight s. page 993-0501
10	669 265 40	1	Hydr. Schläuche s. EL-Blatt 176-1822d, etc.	Hoses see page 176-1822d, etc.
16	655 213 40	1	Wegeventil s. EL-Blatt 993-0502	Directional spool valve see page 993-0502
17	000 256 12	1	Wegeventil	Directional spool valve
18	000 257 12	1	Wegeventil	Directional spool valve
19	510 080 98	6	Schraube	Bolt
20	509 869 98	6	Mutter	Nut
21	340 506 99	6	Scheibe	Washer
22	510 495 98	3	Scheibe	Washer
23	510 606 98	3	Schraube	Screw
26	634 983 40	1	Hydro-Speicher	Accumulator
27	543 072 40	4	Düsenträger	Nozzle holder
28	634 445 40	1	Düse	Nozzle
29	509 785 98	12	Schraube	Bolt
30	509 878 98	12	Scheibe	Washer
31	504 030 98	12	Mutter	Nut
33	288 906 40	1	Loctite 330 für Schilder	Loctite 330 for signs
34	670381 40	1	Schilder "Steuerblöcke Oberwagen"	Plates "Control blocks superstructure"
35	000 309 12	4	Gummipuffer	Silent block
36	000 297 12	1	Ölkühler Siehe EL-Blatt 993-0436	Oil cooler see page 993-0436
37	142 819 40	1	Wechselventil	Shuttle valve
38	000 307 12	1	Stutzen	Socket
39	255 391 40	2	Düse	Nozzle
41	509 789 98	6	Schraube	Bolt
42	510 321 98	6	Scheibe	Washer
43	511 162 98	6	Mutter	Nut
44	551 530 40	2	Stutzen	Socket
46	635 345 40	1	Magnetventil	Spool directional valve
47	000 169 12	2	Metallgummipuffer	Silent block
50	269 544 40	1	Rückschlagventil	Non-return valve
51	551 985 40	1	Meßstutzen	Test socket
52	576 294 40	1	Meßstutzen	Test socket

**Hydr. Steuerung  
Hydr. Control**

**176-1810e**

Seite/Page 5 / 7

Bild-Nr Fig Fig Fig Fig Bild nr	ET-Nr Part-No No. de Piece No. de Pieza No. del Pezzo Detalj nr	Stückzahl Qty Qte Ctd Qta Antal		Gegenstand Description Designation Descripcion Designazione Benaemning
53	502 752 40	1	Meßstutzen	Test socket
54	551 452 40	3	Stutzen	Socket
55	551 463 40	3	Stutzen	Socket
56	635 430 40	3	Stutzen	Socket
57	551 349 40	4	Stutzen	Socket
58	551 280 40	2	Stutzen	Socket
59	551 446 40	1	Stutzen	Socket
60	621 794 40	1	Stutzen	Socket
61	604 783 40	1	Stutzen	Socket
62	621 793 40	1	Stutzen	Socket
63	551 454 40	1	Stutzen	Socket
64	592 135 40	2	Stutzen	Socket
65	551 383 40	2	Stutzen	Socket
66	000 307 12	1	Stutzen	Socket
67	551 402 40	1	Stutzen	Socket
68	551 450 40	1	Stutzen	Socket
69	576 181 40	1	Stutzen	Socket
70	576 407 40	1	Stutzen	Socket
71	634 237 40	1	Stutzen	Socket
72	576 400 40	1	Stutzen	Socket
73	576 392 40	1	Stutzen	Socket
74	654 039 40	1	Stutzen	Socket
75	592 066 40	1	Flanschverschraubung	Flange joint
76	551 449 40	1	Stutzen	Socket
77	551 465 40	1	Stutzen	Socket
78	551 447 40	13	Stutzen	Socket
79	551 301 40	2	Stutzen	Socket
80	551 444 40	4	Stutzen	Socket
81	551 461 40	3	Stutzen	Socket
82	551 455 40	3	Stutzen	Socket
85	621 046 40	1	Düse	Nozzle
86	545 323 40	2	Rohr kpl.	Pipe assy.
87	514 058 98	4	Schelle	Clamp
88	589 937 40	1	Rohr kpl.	Pipe assy.
89	669 266 40	1	Rohr kpl.	Pipe assy.
90	635 316 40	2	Meßstutzen	Test socket
101	500 463 98	1	O-Ring	O-ring
109	509 777 98	4	Schraube	Bolt
112	654 457 40	3	Klemmhälftenpaar	Pair of half clamps
113	509 795 98	2	Schraube	Screw
114	510 314 98	4	Scheibe	Washer

Bild-Nr Fig Fig Fig Fig Bild nr	ET-Nr Part-No No. de Piece No. de Pieza No. del Pezzo Detalj nr	Stückzahl Qty Qte Ctd Qta Antal		Gegenstand Description Designation Descripcion Designazione Benaemning
115	509 786 98	2	Mutter	Nut
116	510 176 98	2	Klemmhälftenpaar	Pair of half clamps
117	509 878 98	30	Scheibe	Washer
118	635 851 40	4	Gummipuffer	Rubber block support
119	655 302 40	1	Hochdruckfilter Siehe EL-Blatt 993-0494	H.P. Filter see page 993-0494
120	510 180 98	4	Klemmhälftenpaar	Pair of half clamps
121	635 978 40	3	Klemmhälftenpaar	Pair of half clamps
122	621 010 40	2	Stutzen	Socket
123	504 030 98	22	Mutter	Nut
124	510 183 98	2	Mutter	Nut
125	510 178 98	1	Klemmhälftenpaar	Pair of half clamps
126	509 786 98	4	Schrauben	Bolt
127	509 778 98	18	Schrauben	Bolt
131	510 716 98	8	Schrauben	Screw
132	288 759 40	2	O-Ring	O-Ring
133	510 303 98	8	Flanschhälfte	Half flange
134	604 197 40	1	Kantenschutz Länge angeben	Header State length required
135	511 858 98	1	Deckplatte	Cover plate
140	612 350 40	1	Tragschiene	Assembly rail
141	512 086 98	2	Stutzen	Socket
142	512 087 98	1	Stutzen	Socket
143	551 300 40	2	Stutzen	Socket
146	511 015 98	1	Stutzen	Socket
147	510 175 98	4	Klemmhälftenpaar	Pair of half clamps
155	180 100 40	1	Scheuerschutzwendel Länge angeben	Protective coil State length required
173	510 174 98	1	Klemmhälftenpaar	Pair of half clamps
174	551 444 40	2	Stutzen	Socket
175	551 482 40	1	Wechselventil	Shuttle valve
176	543 418 40	1	Rohr kpl.	Pipe assy.
185	604 677 40	1	Lenkzylinder	Steering cylinder
186	979 659 73	1	Dichtsatz	Seal kit