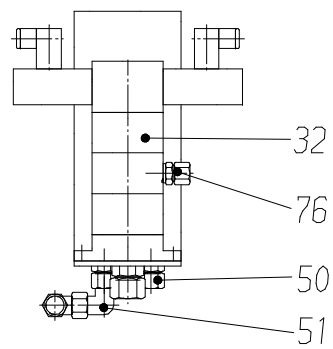
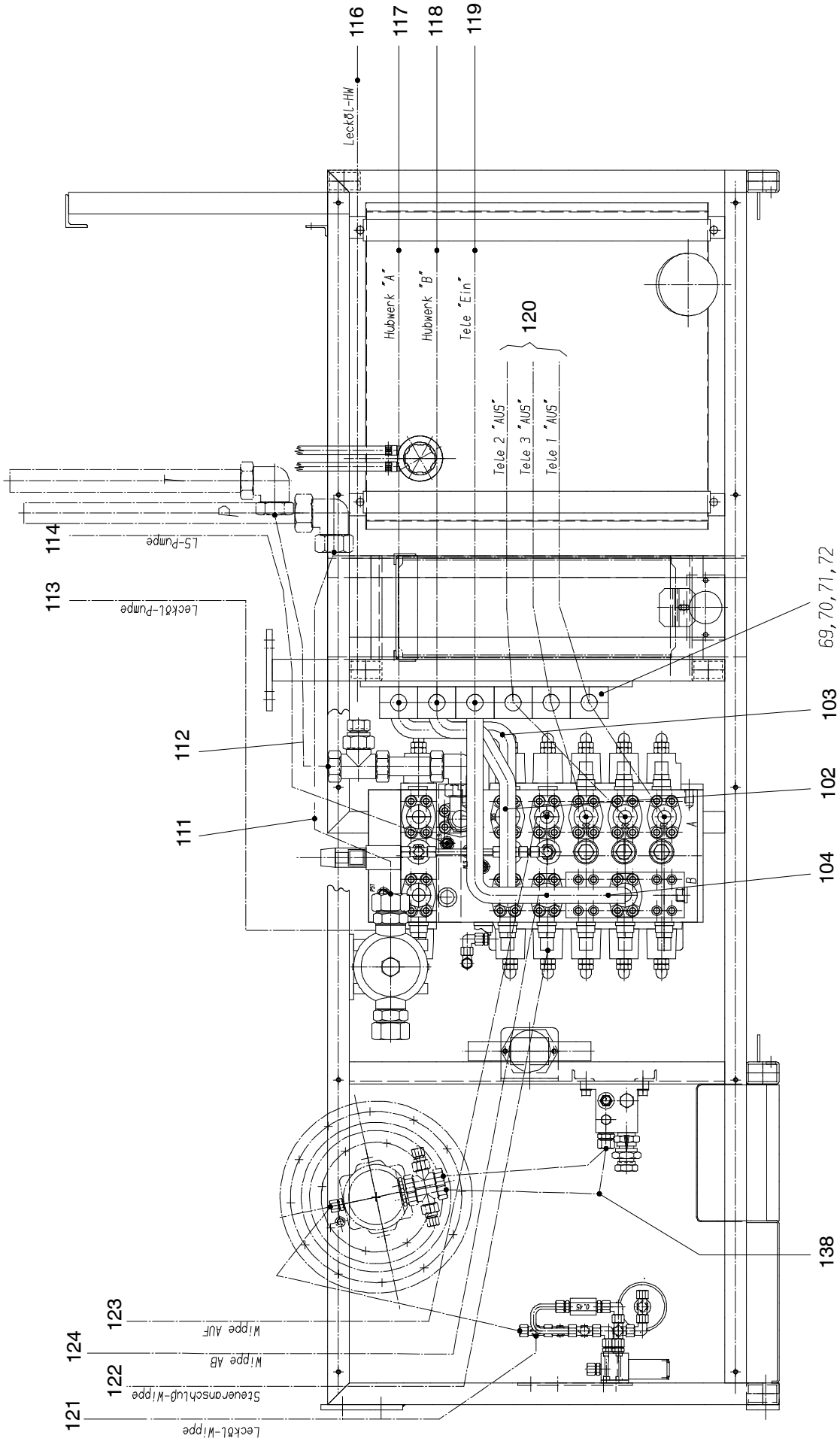
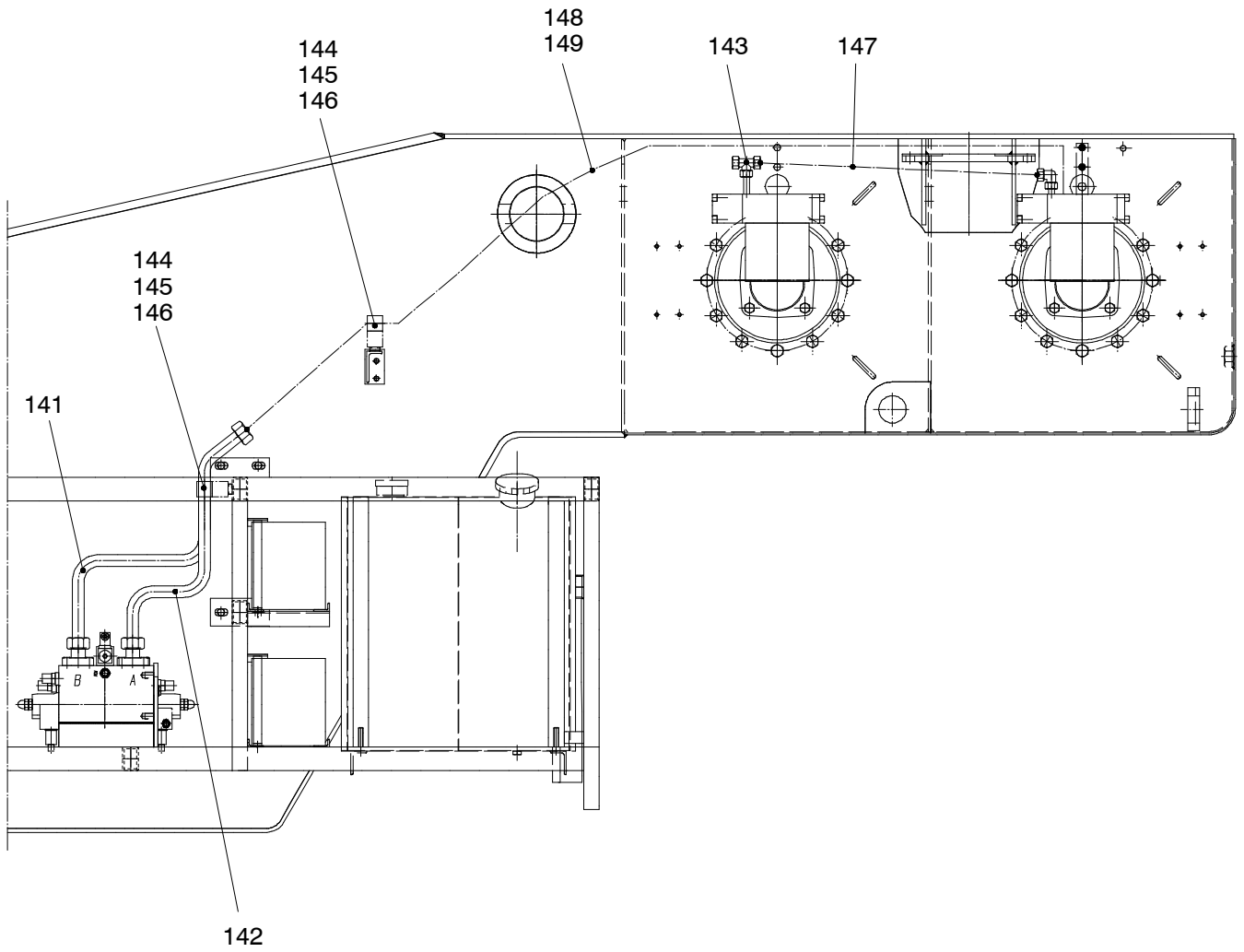


Ansicht W







| Bild-Nr Fig Fig Fig Bild nr | ET-Nr Part-No No. de Piece No. de Pieza No. del Pezzo Detalj nr | Stückzahl Qty Qte Ctd Qta Antal | | Gegenstand Description Designation Descripcion Designazione Benaemning |
|---|--|--|---|---|
| 01 | 611 565 40 | 1 | Träger, SK | Carrier, weldment |
| 02 | - | 1 | Kraftstoffbehälter s. EL-Blatt 176-1260 | Fuel tank see page 176-1260 |
| 03 | - | 2 | Batterie s. EL-Blatt 176-2100 | Battery see page 176-2100 |
| 04 | - | 1 | Steuerblock s. EL-Blatt 176-1821 | Control block see page 176-1821 |
| 05 | 551 079 40 | 1 | 3/2-Wegeventil | 3/2-Directional spool valve |
| 06 | - | 1 | Steuerblock Drehwerk s. EL-Blatt 90-3312 | Control block slew gear see page 90-3312 |
| 15 | 510 314 98 | 8 | Scheibe | Washer |
| 16 | 509 876 98 | 4 | Mutter | Nut |
| 17 | 509 795 98 | 4 | Schraube | Bolt |
| 18 | 510 080 98 | 2 | Schraube | Screw |
| 19 | 551 349 40 | 7 | Stutzen | Socket |
| 20 | 509 869 98 | 2 | Mutter | Nut |
| 21 | 340 506 99 | 2 | Scheibe | Washer |
| 22 | 592 070 40 | 1 | Rückschlagventil | Non-return valve |
| 23 | - | 1 | HD-Filter s. EL-Blatt 90-2995 | H.P. filter see page 90-2995 |
| 24 | 510 495 98 | 3 | Scheibe | Washer |
| 25 | 551 461 40 | 3 | Stutzen | Socket |
| 26 | 551 447 40 | 2 | Stutzen | Socket |
| 27 | 339 884 99 | 1 | Dichtring | Seal ring |
| 28 | 551 444 40 | 2 | Stutzen | Socket |
| 29 | 551 482 40 | 2 | Wechselventil | Shuttle valve |
| 30 | 551 985 40 | 1 | Kupplung | Coupling |
| 31 | 604 202 40 | 1 | Stutzen | Socket |
| 32 | - | 1 | Steuerblock Gegengewicht s. EL-Blatt 90-3313 | Control block counterweight see page 90-3313 |
| 34 | 510 606 98 | 3 | Schraube | Bolt |
| 36 | 551 452 40 | 5 | Stutzen | Socket |
| 37 | 551 455 40 | 1 | Stutzen | Socket |
| 38 | 142 819 40 | 1 | Wechselventil | Shuttle valve |
| 42 | 634 983 40 | 1 | Hydro-Speicher | Accumulator |
| 43 | 543 072 40 | 2 | Düsenträger | Nozzle holder |
| 44 | 255 391 40 | 2 | Luftdüsen | Air nozzles |
| 50 | 592 135 40 | 2 | Stutzen | Socket |
| 51 | 551 958 40 | 3 | Stutzen | Socket |
| 52 | 551 380 40 | 1 | Stutzen | Socket |
| 53 | 634 393 40 | 4 | Stutzen | Socket |

**Steuerung mit HW I +II
Control with Hoist Gear I+II**

176-1816

Seite/Page 6 / 8

| Bild-Nr Fig Fig Fig Bild nr | ET-Nr Part-No No. de Piece No. de Pieza No. del Pezzo Detalj nr | Stückzahl Qty Qte Ctd Qta Antal | | Gegenstand Description Designation Descrpcion Designazione Benaemning |
|---|--|--|------------------------------|--|
| 54 | 621 793 40 | 1 | Stutzen | Socket |
| 55 | 551 989 40 | 1 | Stutzen | Socket |
| 56 | 621 010 40 | 2 | Stutzen | Socket |
| 57 | 509 590 98 | 1 | Stutzen | Socket |
| 58 | 634 445 40 | 1 | Düse | Nozzle |
| 59 | 635 160 40 | 1 | Stutzen | Socket |
| 60 | 634 488 40 | 1 | Stutzen | Socket |
| 61 | 551 480 40 | 1 | Stutzen | Socket |
| 62 | 576 469 40 | 1 | Stutzen | Socket |
| 63 | 551 483 40 | 1 | Stutzen | Socket |
| 64 | 621 032 40 | 1 | Stutzen | Socket |
| 65 | 576 404 40 | 1 | Stutzen | Socket |
| 66 | 604 783 40 | 1 | Stutzen | Socket |
| 67 | 551 446 40 | 1 | Stutzen | Socket |
| 68 | 551 280 40 | 2 | Stutzen | Socket |
| 69 | 510 181 98 | 6 | Klemmhälftenpaar | Pair of half clamps |
| 70 | 509 785 98 | 12 | Schraube | Screw |
| 71 | 509 878 98 | 12 | Scheibe | Washer |
| 72 | 504 030 98 | 12 | Mutter | Nut |
| 73 | 635 138 40 | 1 | Stutzen | Socket |
| 74 | 612 697 40 | 3 | Gummistreifen, selbstklebend | Rubber strip, self-aligning |
| 76 | 634 490 40 | 1 | Stutzen | Socket |
| 80 | 288 906 40 | 1 | Loctite für Schilder | Adhesive for plates |
| - | 546 567 40 | 1 | Schilder Steuerblöcke OW | Plates control blocks superstructure |
| 101 | 589 937 40 | 1 | Rohr kpl. | Pipe assy. |
| 102 | 589 940 40 | 1 | Rohr kpl. | Pipe assy. |
| 103 | 589 941 40 | 1 | Rohr kpl. | Pipe assy. |
| 104 | 589 942 40 | 1 | Rohr kpl. | Pipe assy. |
| 105 | * | - | Rohr | Pipe |
| 111 | 589 933 40 | 1 | Schlauchleitung | Hose assy. |
| 112 | 589 932 40 | 1 | Schlauchleitung | Hose assy. |
| 113 | 589 931 40 | 1 | Schlauchleitung | Hose assy. |
| 114 | 589 929 40 | 1 | Schlauchleitung | Hose assy. |
| 115 | 589 881 40 | 1 | Schlauchleitung | Hose assy. |
| 116 | 576 207 40 | 1 | Schlauchleitung | Hose assy. |
| 117 | 589 926 40 | 1 | Schlauchleitung | Hose assy. |
| 118 | 589 925 40 | 1 | Schlauchleitung | Hose assy. |
| 119 | 589 924 40 | 1 | Schlauchleitung | Hose assy. |
| 120 | 589 923 40 | 3 | Schlauchleitung | Hose assy. |
| 121 | 592 044 40 | 1 | Schlauchleitung | Hose assy. |

Steuerung mit HW I +II
Control with Hoist Gear I+II

176-1816

Seite/Page 7 / 8

| Bild-Nr Fig Fig Fig Bild nr | ET-Nr Part-No No. de Piece No. de Pieza No. del Pezzo Detalj nr | Stückzahl Qty Qte Ctd Qta Antal | | Gegenstand Description Designation Descripcion Designazione Benaemning |
|---|--|--|--|---|
| 122 | 589 921 40 | 1 | Schlauchleitung | Hose assy. |
| 123 | 589 922 40 | 1 | Schlauchleitung | Hose assy. |
| 123 | 589 949 40 | 1 | Schlauchleitung (Dolly) | Hose assy. (dolly) |
| 124 | 589 920 40 | 1 | Schlauchleitung | Hose assy. |
| 124 | 589 948 40 | 1 | Schlauchleitung (Dolly) | Hose assy. (dolly) |
| 125 | 589 919 40 | 1 | Schlauchleitung | Hose assy. |
| 126 | 589 911 40 | 1 | Schlauchleitung | Hose assy. |
| 127 | 576 326 40 | 1 | Schlauchleitung | Hose assy. |
| 128 | 589 917 40 | 1 | Schlauchleitung | Hose assy. |
| 129 | 589 916 40 | 1 | Schlauchleitung | Hose assy. |
| 130 | 589 915 40 | 1 | Schlauchleitung | Hose assy. |
| 131 | 589 904 40 | 1 | Schlauchleitung | Hose assy. |
| 132 | 589 903 40 | 1 | Schlauchleitung | Hose assy. |
| 133 | 589 899 40 | 1 | Schlauchleitung | Hose assy. |
| 134 | 589 898 40 | 1 | Schlauchleitung | Hose assy. |
| 135 | 589 897 40 | 1 | Schlauchleitung | Hose assy. |
| 136 | 589 896 40 | 1 | Schlauchleitung | Hose assy. |
| 137 | 589 895 40 | 1 | Schlauchleitung | Hose assy. |
| 138 | 546 760 40 | 2 | Schlauchleitung | Hose assy. |
| 141 | 589 938 40 | 1 | Rohr kpl. | Pipe assy. |
| 142 | 589 939 40 | 1 | Rohr kpl. | Pipe assy. |
| 143 | 509 550 98 | 1 | Stutzen | Socket |
| 144 | 510 181 98 | 4 | Klemmhälftenpaar | Pair of half clamps |
| 145 | 510 080 98 | 8 | Scheibe | Washer |
| 146 | 509 878 98 | 8 | Scheibe | Washer |
| 147 | 546 407 40 | 1 | Schlauchleitung | Hose assy. |
| 148 | 588 957 40 | 1 | Schlauchleitung | Hose assy. |
| 149 | 588 958 40 | 1 | Schlauchleitung | Hose assy. |
| | | | * Meterware, bei Bestellung Länge angeben | * Bulk ware, state length required |
| * | 545 323 40 | - | Rohr | Pipe |