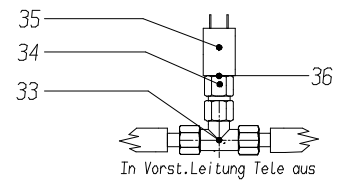
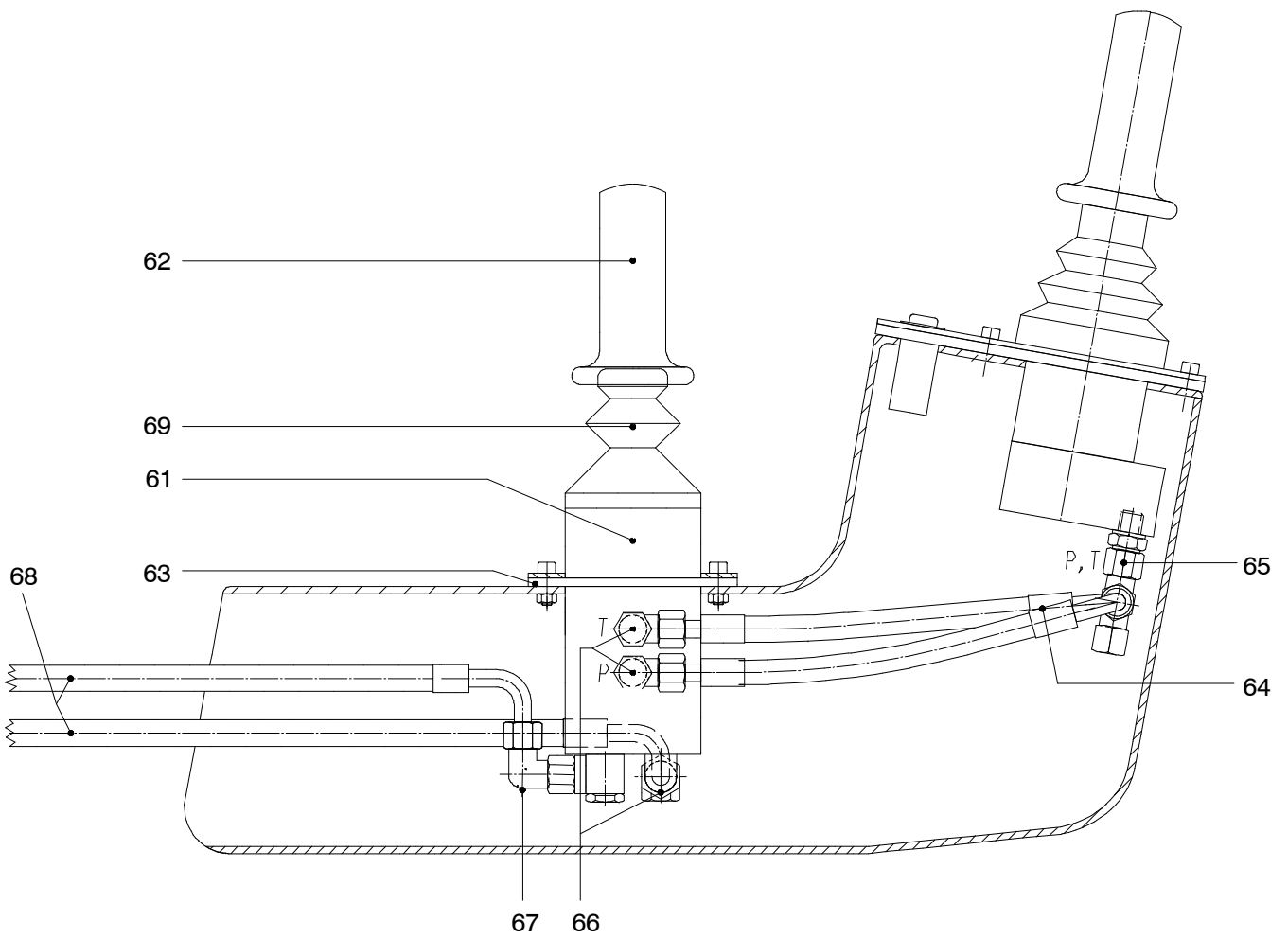


Ausschnitt Y

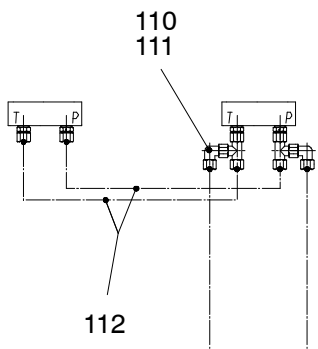
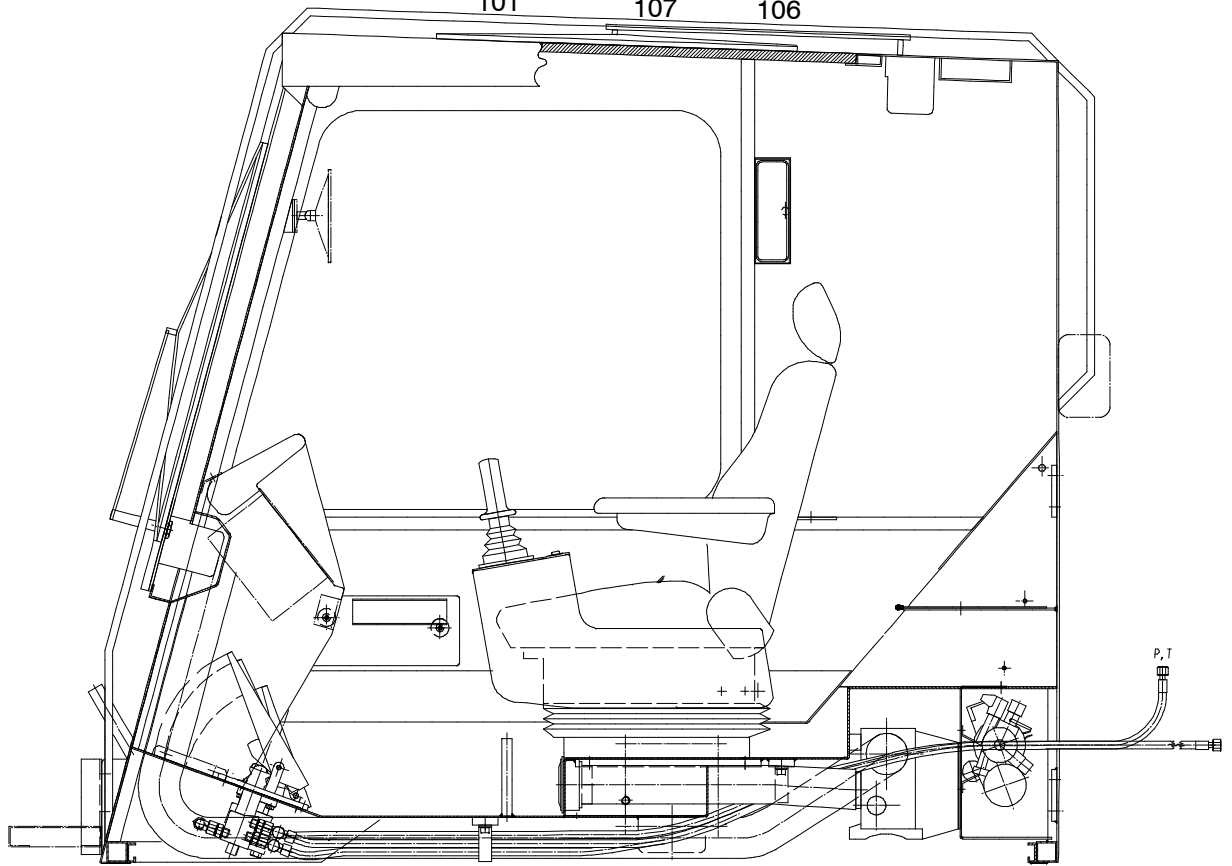
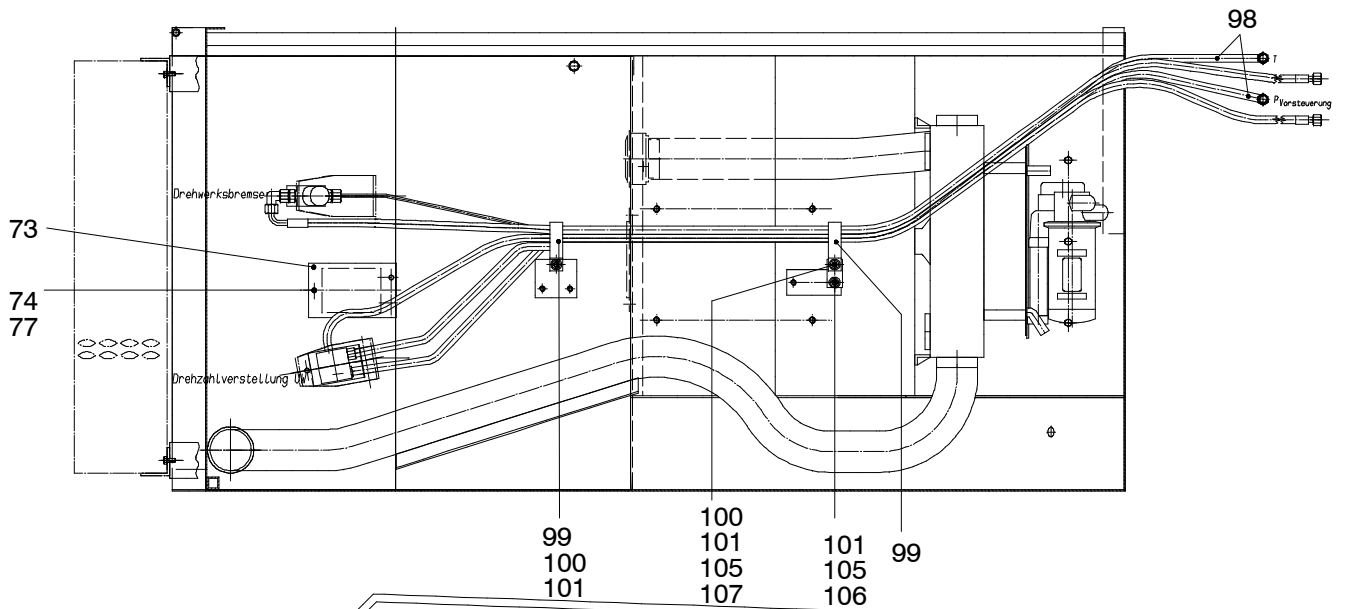


**176-1831b**

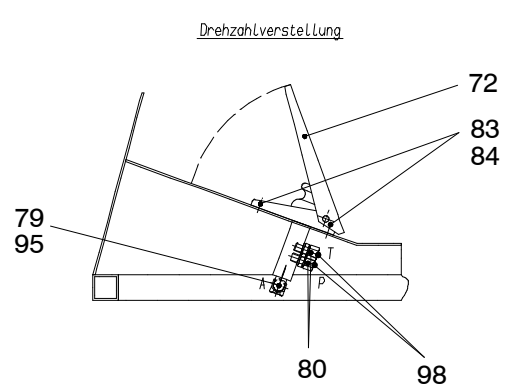
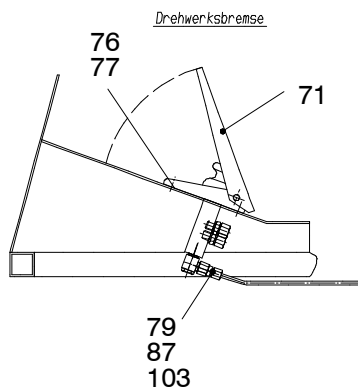


**176-1831b**

Seite/Page 2 / 5



112



**176-1831b**

Seite/Page 3 / 5

Bild-Nr Fig Fig Fig Fig Bild nr	ET-Nr Part-No No. de Piece No. de Pieza No. del Pezzo Detalj nr	Stückzahl Qty Qte Ctd Qta Antal		Gegenstand Description Designation Descripcion Designazione Benaemning
01	-	1	Fahrersitz s. EL-Blatt 176-1900	Operator's seat see page 176-1900
14	509 590 98	2	Stutzen	Socket
16	634 060 40	1	Vorsteuergerät	Pilot oil unit
-	604 866 40	1	Handgriff zu Bild 16	Handle to fig. no. 16
17	634 061 40	1	Vorsteuergerät	Pilot oil unit
19	587 142 40	1	Zusatzteile Vorsteuerung, kpl. einschl. Bild 61-69	Add parts Pilot Control, assy. incl. fig. no. 61-69
20	394 878 40	1	Impulsanzeiger - Handgriff	Pulse indicator - handle
23	551 349 40	12	Stutzen	Socket
29	*	1	Elektrik Vorsteuerung siehe EL-Blatt 176-2105	Electric pilot see page 176-2105
30	754 579 00	2	Dichtsatz	Seal kit
31	758 070 73	2	Rep.-Satz Stößel	Repair kit tappet
33	551 455 40	1	Stutzen	Socket
34	592 199 40	1	Stutzen	Socket
35	592 193 40	1	Membrandruckschalter	Diaphragm type press. switch
36	339 884 99	1	Dichtring	Seal ring
38	587 189 40	1	Abdeckplatte, rechts	Covering plate, r.h.
39	587 191 40	1	Abdeckplatte, links	Covering plate, l.h.
40	587 115 40	1	Abdeckplatte	Covering plate
41	509 778 98	8	Schraube	Screw
42	510 466 98	2	Senkschraube	Countersunk screw
52	589 894 40	2	Schlauchleitung	Hose assy.
53	551 899 40	2	Schlauchleitung	Hose assy.
54	551 900 40	2	Schlauchleitung	Hose assy.
55	551 903 40	1	Schlauchleitung	Hose assy.
56	551 891 40	4	Schlauchleitung	Hose assy.
57	551 887 40	3	Schlauchleitung	Hose assy.
58	510 350 98	1	Schlauchleitung	Hose assy.
61	515 968 40	1	Vorsteuergeber	Control transmitter
62	394 878 40	1	Impulsanzeiger - Handgriff	Pulse indicator - handle
63	529 141 40	1	Abdeckplatte	Covering plate
64	592 535 40	2	Schlauchleitung	Hose assy.
65	551 447 40	2	Stutzen	Socket
66	551 348 40	4	Stutzen	Socket
67	551 444 40	1	Stutzen	Socket
68	576 067 40	2	Schlauchleitung	Hose assy.
69	611 543 40	1	Rohr	Pipe
71	635 971 40	1	Drehbremse	Slew brake
72	635 323 40	1	Drehzahlversteller	Speed control

<b>Bild-Nr</b> Fig Fig Fig Fig Bild nr	<b>ET-Nr</b> Part-No No. de Piece No. de Pieza No. del Pezzo Detalj nr	<b>Stückzahl</b> Qty Qte Ctd Qta Antal		<b>Gegenstand</b> Description Designation Descripcion Designazione Benaemning
73	611 586 40	1	Blech	Plate
74	509 907 98	3	Schraube	Screw
76	509 789 98	4	Schraube	Screw
77	510 028 98	7	Scheibe	Washer
79	551 348 40	1	Stutzen	Socket
80	551 349 40	2	Stutzen	Socket
83	509 778 98	3	Schraube	Screw
84	340 506 99	3	Scheibe	Washer
87	589 892 40	1	Rohr kpl.	Pipe assy.
95	551 904 40	1	Schlauchleitung	Hose assy.
98	511 090 98	2	Schlauchleitung	Hose assy.
99	007 164 98	2	Schelle	Clamp
100	509 793 98	2	Schraube	Bolt
101	510 314 98	6	Scheibe	Washer
102	604 942 40	1	Stutzen	Socket
103	551 615 40	1	Stutzen	Socket
104	634 072 40	1	Stutzen	Socket
105	509 863 98	3	Mutter	Nut
106	510 403 98	1	Schraube	Bolt
107	528 491 40	1	Flansch	Flange
108	634 052 40	1	Stutzen	Socket
110	551 444 40	2	Stutzen	Socket
111	551 431 40	2	Stutzen	Socket
112	588 956 40	2	Schlauchleitung	Hose assy.