

176-1892

Seite/Page 2 / 4

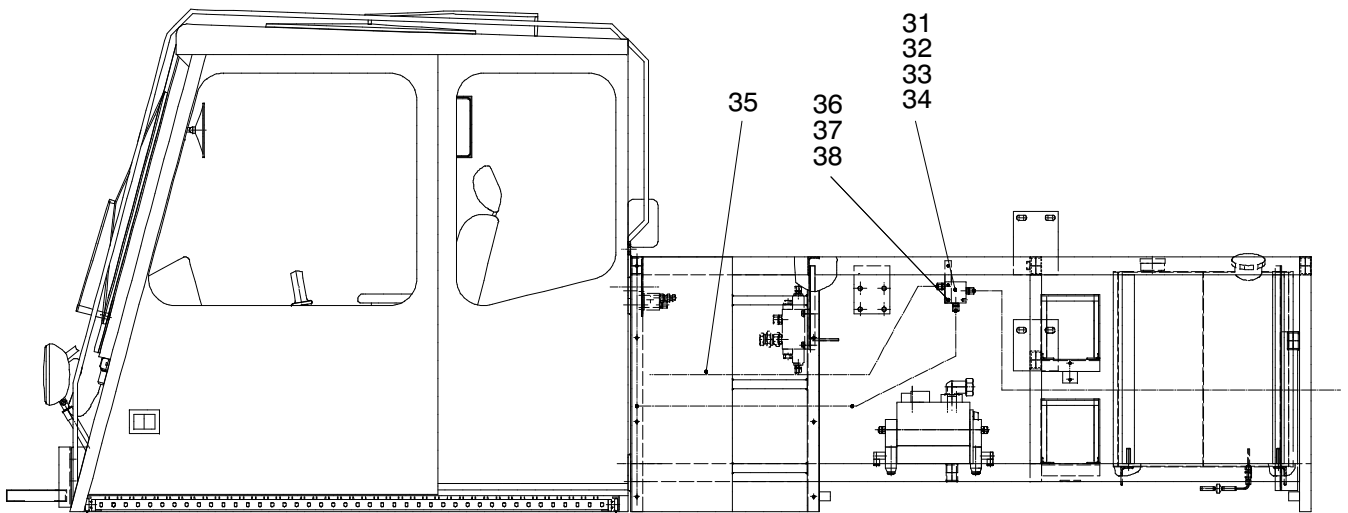


Bild-Nr Fig Fig Fig Fig Bild nr	ET-Nr Part-No No. de Piece No. de Pieza No. del Pezzo Detalj nr	Stückzahl Qty Qte Ctd Qta Antal		Gegenstand Description Designation Descripcion Designazione Benaemning
01	551 154 40	1	Fußbremsventil	Pedal operated brake valve
02	635 129 40	1	Fahrschalter	Drive switch
03	551 249 40	1	Handbremsventil	Hand brake valve
04	551 468 40	1	Steuerschalter	Control switch
06	589 092 40	1	Abdeckplatte Fahrschalter	Covering plate drive switch
07	589 090 40	1	Abdeckplatte Steuerschalter	Covering plate control switch
08	551 374 40	2	Stutzen	Socket
09	509 789 98	3	Schraube	Screw
10	510 028 98	3	Scheibe	Washer
11	509 851 98	2	Verschlusschraube	Plug
12	192 183 40	2	Dichtring	Seal ring
13	576 081 40	2	Schlauchleitung	Hose assy.
14	576 071 40	2	Schlauchleitung	Hose assy.
15	509 777 98	6	Schraube	Screw
16	509 869 98	4	Mutter	Nut
17	340 506 99	4	Scheibe	Washer
18	551 388 40	2	Stutzen	Socket
19	-	1	Zusatzteile EL Verfahren von oben, s. EL-Blatt 176-2112	Electr. add. parts drive from superstruct. see page 176-2112
31	635 193 40	1	3/2-Wegeventil	3/2-Directional spool valve
32	635 194 40	1	Ventilgehäuse	Valve housing
33	551 349 40	3	Stutzen	Socket
34	591 849 40	1	Halter Trockner und Stromregelventil	Retainer dryer and flow control valve
35	588 984 40	1	Schlauchleitung	Hose assy.
36	509 786 98	1	Schraube	Screw
37	509 869 98	1	Mutter	Nut
38	340 506 99	2	Scheibe	Washer

Hydr. Zusatzteile Kabine Verfahren von oben
Hydr. Add. Parts Cabin Drive from Superstructure

176-1892

Seite/Page 4 / 4