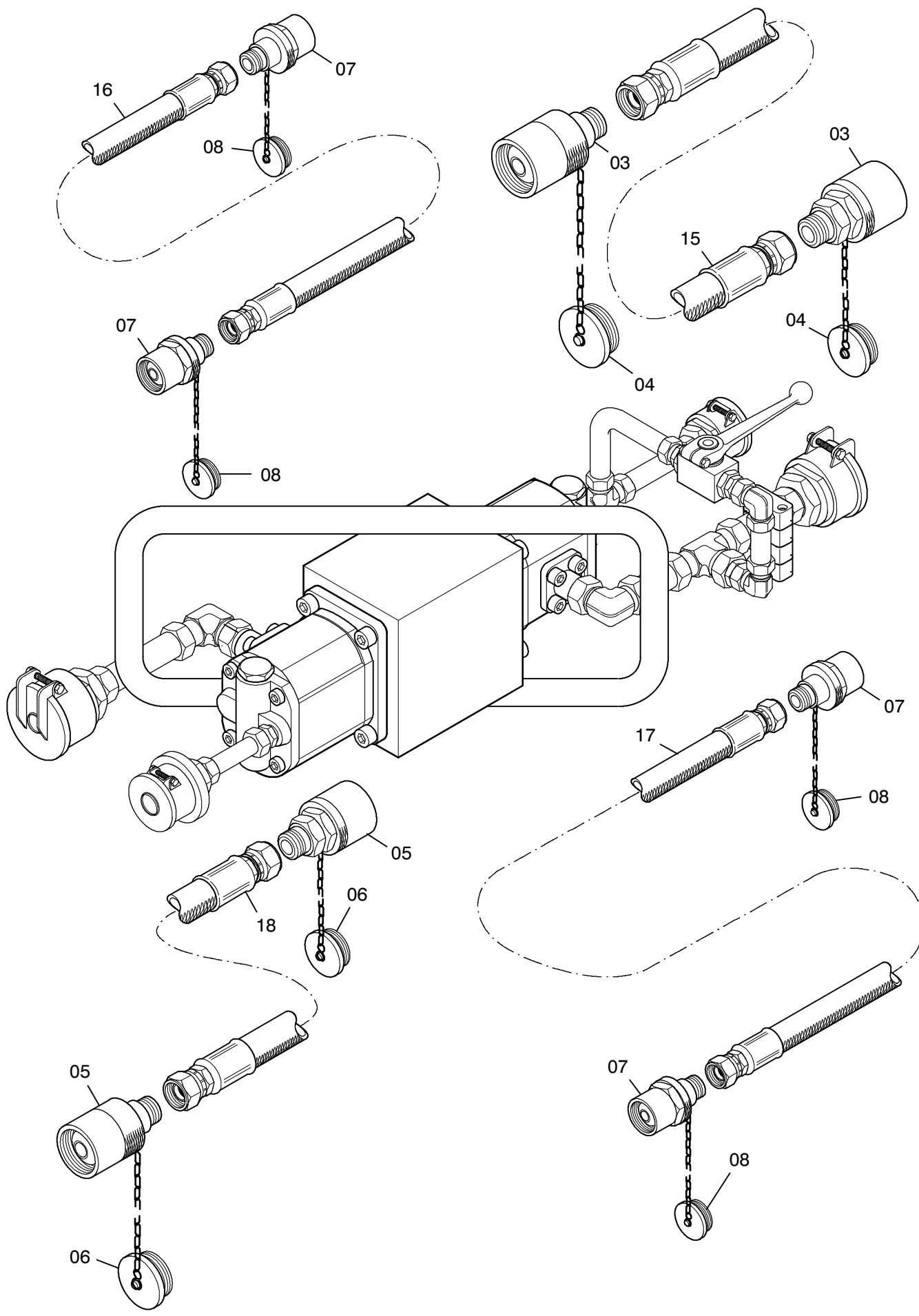


176-1898

Seite/Page 1 / 3



176-1898

Seite/Page 2 / 3

Bild-Nr Fig Fig Fig Fig Bild nr	ET-Nr Part-No No. de Piece No. de Pieza No. del Pezzo Detalj nr	Stückzahl Qty Qte Ctd Qta Antal		Gegenstand Description Designation Descripcion Designazione Benaemning
-	670 983 40	1	Notbetätigungsaggregat, kpl	Emergency control aggregat
01	001 446 12	1	Hydr. Motor/Pumpe s. EL-Blatt 993-0966	Hydr. motor/pump see page 993-0966
02	654 452 40	1	Kugelhahn	Ball cock
03	490 797 40	1	Kupplungsstecker	Coupler plug
04	490 799 40	1	Verschlußschraube	Screw plug
05	567 073 40	1	Kupplungsstecker	Coupler plug
06	551 597 40	1	Verschlußschraube	Screw plug
07	551 591 40	4	Kupplungsstecker	Coupler plug
08	551 593 40	4	Verschlußschraube	Screw plug
10	576 401 40	1	Stutzen	Socket
11	509 548 98	1	Stutzen	Socket
12	621 793 40	2	Stutzen	Socket
13	551 449 40	1	Stutzen	Socket
14	001 367 12	1	Schilder	Labels
15	671 157 40	1	Schlauchleitung ø 32x3m	Hose assy.
16	670 842 40	1	Schlauchleitung ø 12x3m	Hose assy.
17	671 159 40	1	Schlauchleitung ø 12x10m	Hose assy.
18	671 160 40	1	Schlauchleitung ø 16x10m	Hose assy.
19	490 796 40	1	Kupplungsmuffe	Coupling sleeve
20	567 075 40	1	Kupplungsmuffe	Coupling sleeve
21	551 590 40	2	Kupplungsmuffe	Coupling sleeve
22	654 199 40	1	Staubschutz	Dust cap
23	654 198 40	1	Staubschutz	Dust cap
24	634 041 40	2	Staubschutz	Dust cap
25	547 472 40	1	Rohr ø 15mm, kpl.	Pipe ø 15mm assy.
26	589 531 40	2	Rohr ø 35mm, kpl.	Pipe ø 35mm assy.
27	543 443 40	3	Rohr ø 15mm, kpl.	Pipe ø 15mm assy.
28	671 493 40	1	Rohr ø 18mm, kpl.	Pipe ø 18mm assy.
29	551 301 40	2	Stutzen	Socket
30	551 459 40	1	Stutzen	Socket
31	576 438 40	1	Stutzen	Socket
32	551 279 40	2	Stutzen	Socket
33	510 180 98	4	Klemmhälftenpaar	Pair of half clamps
34	510 182 98	4	Klemmhälftenpaar	Pair of half clamps
40	671 492 40	1	Halter	Retainer
41	510 027 98	2	Schraube	Bolt

Notablassaggregat
Aggregate for emergency lowering

176-1898

Seite/Page 3 / 3