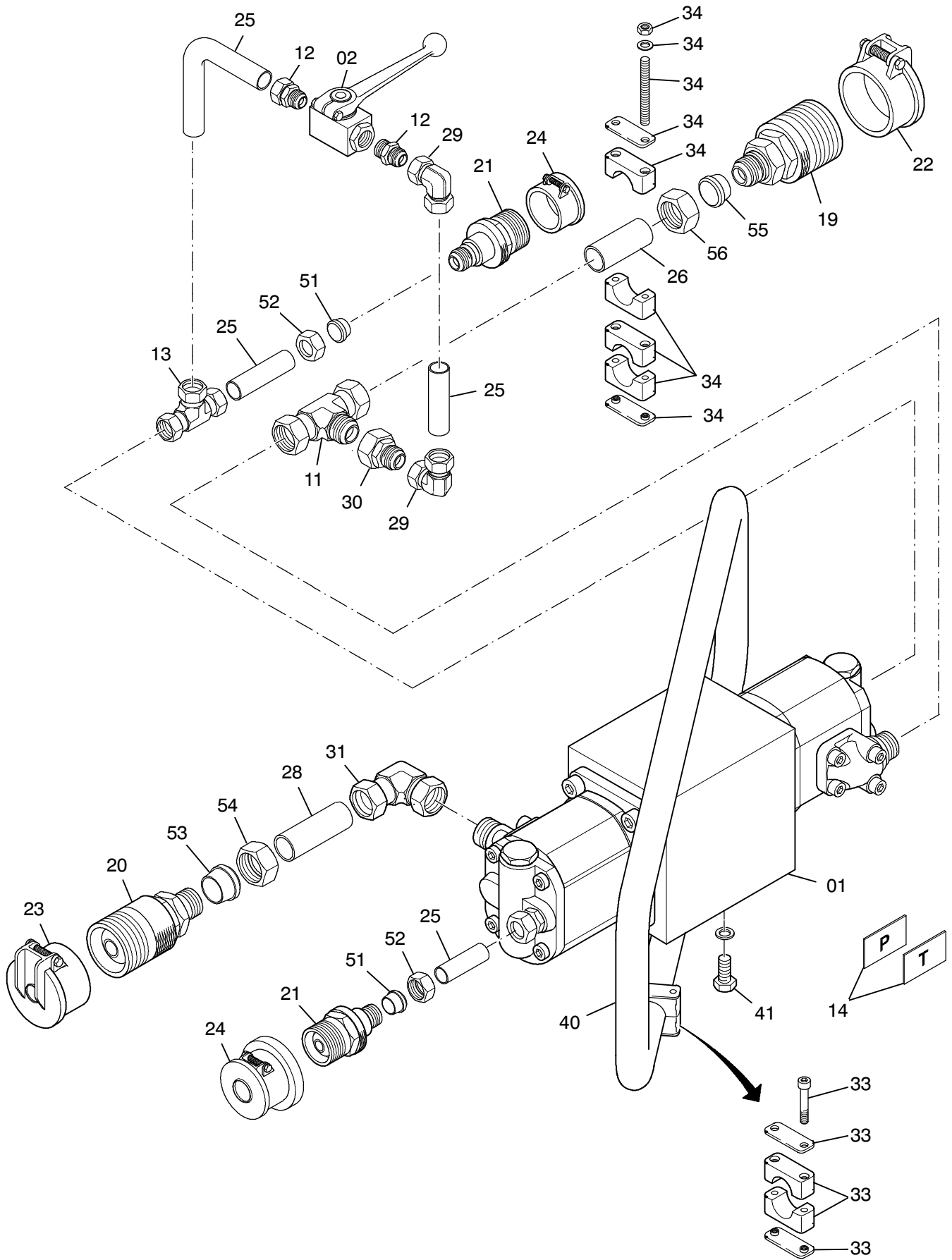


**176-1898a**



**176-1898a**

Bild-Nr Fig Fig Fig Fig Bild nr	ET-Nr Part-No No. de Piece No. de Pieza No. del Pezzo Detalj nr	Stückzahl Qty Qte Ctd Qta Antal		Gegenstand Description Designation Descripcion Designazione Benaemning
00	670 983 40	1	Notbetätigungsaggregat, kpl	Emergency control aggregat
01	001 446 12	1	Hydr. Motor / Pumpe siehe EL-Blatt 993-0966	Hydr. motor / pump see page 993-0966
02	654 452 40	1	Kugelhahn	Ball cock
03	490 797 40	1	Kupplungsstecker	Coupler plug
04	490 799 40	1	Verschlußschraube	Screw plug
05	567 073 40	1	Kupplungsstecker	Coupler plug
06	551 597 40	1	Verschlußschraube	Screw plug
07	551 591 40	4	Kupplungsstecker	Coupler plug
08	551 593 40	4	Verschlußschraube	Screw plug
11	551 450 40	1	Stutzen	Socket
12	621 793 40	2	Stutzen	Socket
13	551 449 40	1	Stutzen	Socket
14	001 367 12	1	Schilder	Labels
15	671 157 40	1	Schlauchleitung DN32 x 3000	Hose assy.
16	670 842 40	1	Schlauchleitung DN12 x 3000	Hose assy.
17	671 159 40	1	Schlauchleitung DN12 x 1000	Hose assy.
18	671 160 40	1	Schlauchleitung DN16 x 1000	Hose assy.
19	490 796 40	1	Kupplungsmuffe	Coupling sleeve
20	567 075 40	1	Kupplungsmuffe	Coupling sleeve
21	551 590 40	2	Kupplungsmuffe	Coupling sleeve
22	654 199 40	1	Staubschutz	Dust cap
23	654 198 40	1	Staubschutz	Dust cap
24	634 041 40	2	Staubschutz	Dust cap
25	215 811 99	-	Rohr	Pipe
26	215 820 99	-	Rohr	Pipe
28	215 812 99	-	Rohr	Pipe
29	551 301 40	2	Stutzen	Socket
30	551 459 40	1	Stutzen	Socket
31	576 438 40	1	Stutzen	Socket
33	510 180 98	4	Schelle	clamp
34	510 182 98	4	Schelle	Clamp
40	671 492 40	1	Halter	Retainer
41	510 027 98	2	Schraube	Bolt
51	371 242 99	2	Schneidring	Cutting ring
52	371 275 99	2	Überwurfmutter	Union nut
53	371 243 99	1	Schneidring	Cutting ring
54	371 276 99	1	Überwurfmutter	Union nut
55	371 246 99	1	Schneidring	Cutting ring
56	654 614 40	1	Überwurfmutter	Union nut

**Notbetätigungsaggregat ( Transformator )  
Emergency control aggregat**

**176-1898a**

Seite/Page 3 / 3