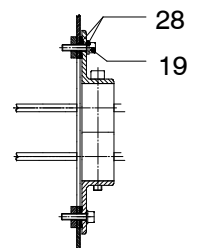
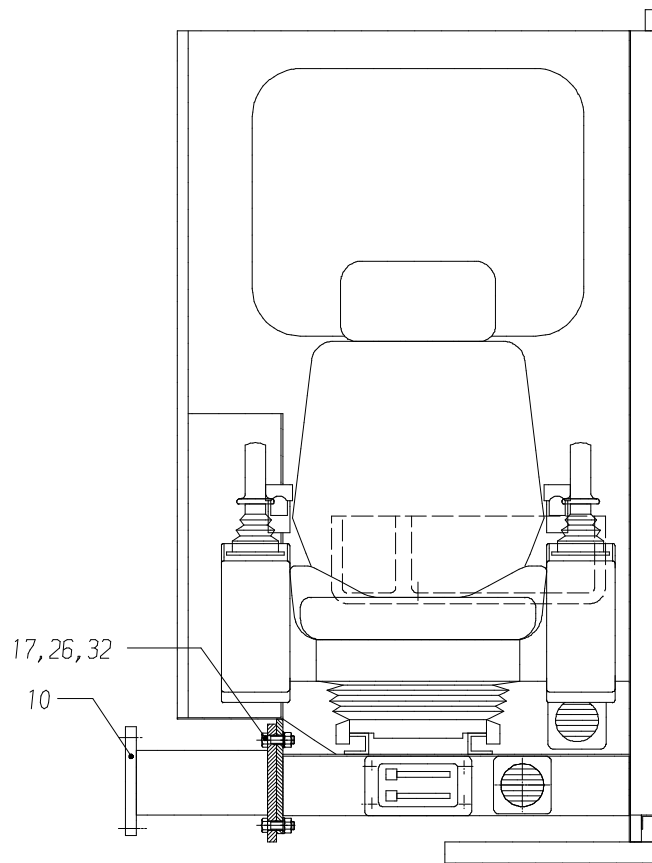


Schnitt

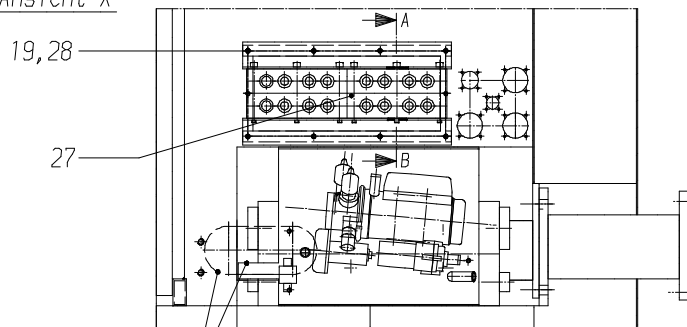


176-1900a

Seite/Page 1 / 4

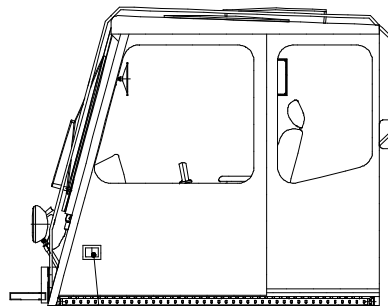
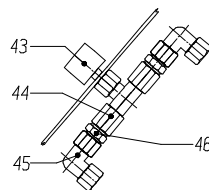


Ansicht X



(9)

Detail X



40

176-1900a

Seite/Page 2 / 4

Bild-Nr Fig Fig Fig Fig Bild nr	ET-Nr Part-No No. de Piece No. de Pieza No. del Pezzo Detalj nr	Stückzahl Qty Qte Ctd Qta Antal		Gegenstand Description Designation Descripcion Designazione Benaemning
01	-	1	Kabine OW s. EL-Blatt 90-1040	Cabin superstructure see page 90-1040
02	-	1	Fußpedale kpl. s. EL-Blatt 176-1830	Foot pedals assy. see page 176-1830
03	511 390 40	1	Armaturenpult	Dashboard
04	576 309 40	1	Ascher	Ashtray
05	348 658 40	1	Innenspiegel	Interior rear mirror
06	549 669 40	1	Trittstufe, vorne	Step, front
08	099 423 40	1	Dosenlibelle	Box level
09	*	-	Kantenschutzprofil	Cleat
10	587 975 40	1	Kabinenflansch	Cabin flange
11	529 166 40	1	Abdeckblech	Cover plate
12	551 350 40	1	Blende Radio	Blind plate radio
13	592 451 40	1	Zug-Druck-Kabel	Push-pull-cable
14	-	1	Elektrik Kabine s. EL-Blatt 176-2105	Electric cabin see page 176-2105
15	-	1	Vorsteuerung s. EL-Blatt 176-1830	Pilot control see page 176-1830
16	528 579 40	1	Halter Armaturenpult	Retainer dashboard
17	509 834 98	4	Schraube	Bolt
18	509 940 98	8	Schraube	Bolt
19	509 777 98	15	Schraube	Screw
20	509 773 98	3	Schraube	Screw
21	318 576 99	3	Linsenschraube	Fillister-head screw
22	509 772 98	2	Schraube	Screw
23	512 344 40	2	Wischermotor-Abdeckung	Wiper motor - covering
24	509 860 98	11	Mutter	Nut
25	509 869 98	4	Mutter	Nut
26	509 865 98	4	Mutter	Nut
27	528 460 40	1	Verschraubungsplatte Vorsteuerung	Union plate, controls
28	340 506 99	20	Scheibe	Washer
30	509 769 98	4	Federring	Lock washer
31	509 767 98	3	Federring	Lock washer
32	510 495 98	4	Scheibe	Washer
33	167 659 40	8	Hohlscheibe	Shim
34	340 461 99	4	Scheibe	Washer
35	604 658 40	3	Scheibe	Washer
36	576 050 40	1	Manometer 0-400 bar	Pressure gauge
38	621 199 40	1	Minimeßschlauch	Test hose
40	611 548 40	1	Blech	Plate

**Kabine, kpl.
Cabin, Assy.**

176-1900a

Seite/Page 3 / 4

Bild-Nr Fig Fig Fig Fig Bild nr	ET-Nr Part-No No. de Piece No. de Pieza No. del Pezzo Detalj nr	Stückzahl Qty Qte Ctd Qta Antal		Gegenstand Description Designation Descripcion Designazione Benaemning
43	323 200 40	1	Drossel-Absperrventil	Throttle valve
44	604 964 40	2	Stutzen	Socket
45	551 444 40	2	Stutzen	Socket
46	551 349 40	2	Stutzen	Socket
47	509 886 98	8	Linsenschraube	Fillister-head screw
54	509 768 98	3	Federring	Lock washer
55	551 349 40	3	Stutzen	Socket
56	612 111 40	1	Abdeckblech	Cover plate
56	615 563 40	1	Abdeckblech ab Bau-Nr. 76 062	Cover plate from s/no: 76 062
57	509 775 98	4	Schraube	Screw
58	589 096 40	1	Klebeschilder	Decals
59	635 381 40	1	Druckreduzierventil	Pressure reducing valve
60	510 150 98	2	Schraube	Screw
61	509 870 98	2	Mutter	Nut
62	510 321 98	2	Scheibe	Washer
63	589 094 40	2	Rohr	Pipe assy.
			* Meterware, bei Bestellung Länge angeben	* Bulk ware, state length required
*	167 692 40	-	Kantenschutzprofil	Cleat

Kabine, kpl.
Cabin, Assy.

176-1900a

Seite/Page 4 / 4