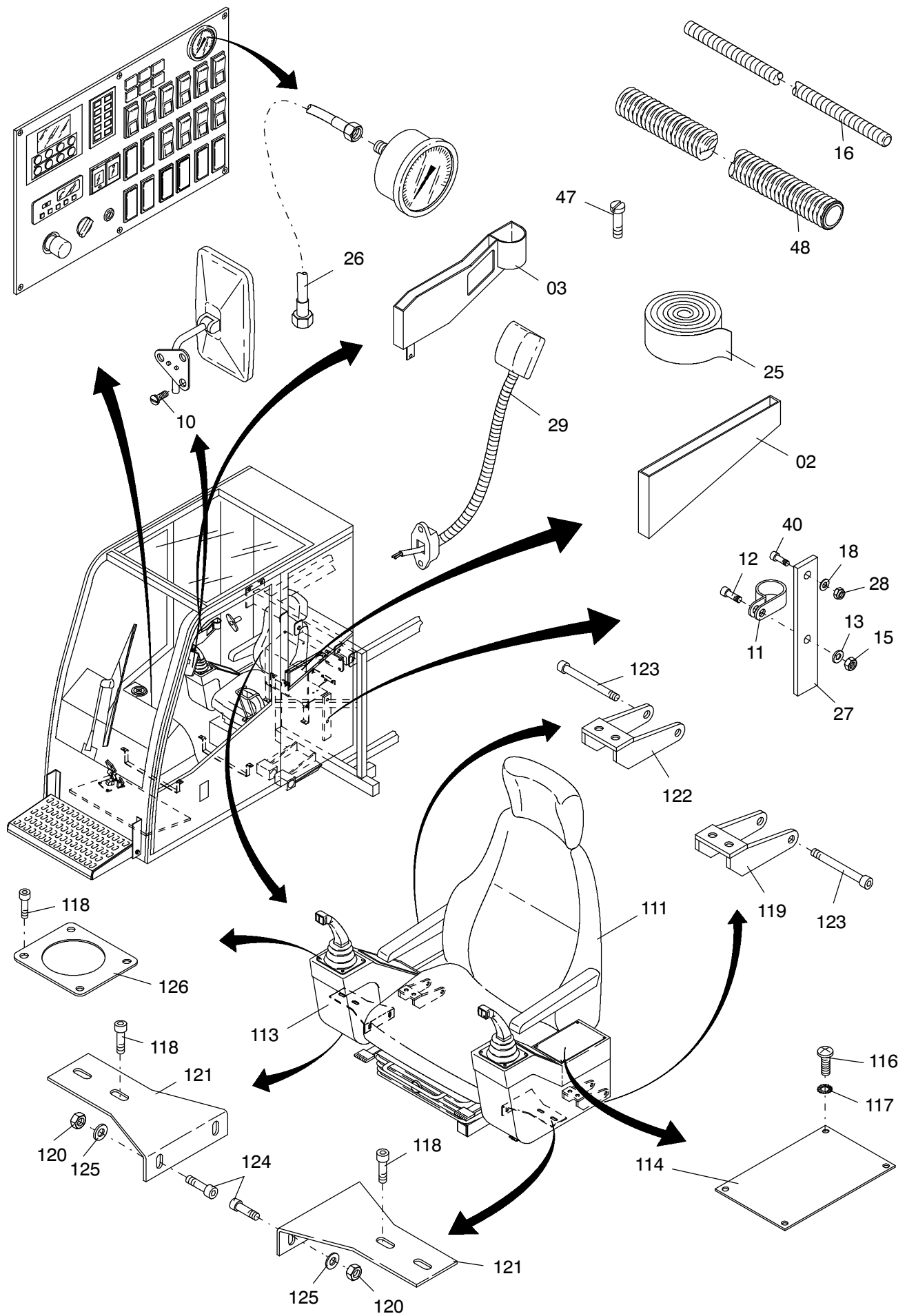


176-1900d

Seite/Page 1 / 4



176-1900d

Bild-Nr Fig Fig Fig Fig Bild nr	ET-Nr Part-No No. de Piece No. de Pieza No. del Pezzo Detalj nr	Stückzahl Qty Qte Ctd Qta Antal		Gegenstand Description Designation Descripcion Designazione Benaemning
01	304 601 12	1	Kabine s. EL-Blatt 993-1153	Cabin see page 993-1153
02	669 790 40	1	Ablagefach, links	Pigeon hole, L.H.
03	669 791 40	1	Ablagefach, rechts	Pigeon hole, R.H.
07	654 270 40	1	Dosenlibelle	Box level
08	509 803 98	7	Schraube	Screw
09	509 889 98	10	Mutter	Nut
10	318 576 99	3	Linsenschraube	Fillister-head screw
11	007 164 98	2	Schelle	Clamp
12	509 793 98	2	Schraube	Bolt
13	510 314 98	8	Scheibe	Washer
14	528 491 40	1	Flacheisen	Flat
15	509 863 98	4	Mutter	Nut
16	542 340 40	1	Gewindestange	Rod
17	509 776 98	12	Schraube	Screw
18	340 506 99	17	Scheibe	Washer
19	512 344 40	1	Wischermotor-Abdeckung	Wiper motor - covering
20	551 350 40	1	Blende Radio	Blind plate radio
21	510 321 98	4	Scheibe	Washer
22	615 824 40	1	Halter	Retainer
23	615 825 40	1	Halter	Retainer
24	509 870 98	4	Mutter	Nut
25	654 060 40	1	Vorlegeband	Tape
26	604 786 40	1	Mess-Schlauch	Test-hose
27	668 741 40	1	Halter	Retainer
28	509 869 98	1	Mutter	Nut
33	509 787 98	4	Schraube	Screw
34	654 605 40	1	Zug-Druck Kabel	Push-pull cable
35	679 427 40	1	Trittstufe	Step
36	509 769 98	4	Federring	Spring ring
37	509 819 98	4	Schraube	Screw
38	621 682 40	1	Durchführungstülle	Bushing socket
39	000 031 12	1	Gaspedal siehe 993-0503	Accelerator see page 993-0503
40	509 777 98	5	Schraube	Screw
41	668 981 40	1	Adapterplatte	Adapter plate
42	669 331 40	1	Bodenmatte	Bodenmatte
43	635 607 40	12	Schraube	Screw
44	669 330 40	1	Deckel	Cover
45	669 329 40	1	Blech	Plate
46	511 273 98	4	Schraube	Screw
47	125 266 99	4	Schraube	Screw

**Kabine, kpl.
Cabin, Assy.**

176-1900d

Seite/Page 3 / 4

Bild-Nr Fig Fig Fig Fig Bild nr	ET-Nr Part-No No. de Piece No. de Pieza No. del Pezzo Detalj nr	Stückzahl Qty Qte Ctd Qta Antal		Gegenstand Description Designation Descripcion Designazione Benaemning
73	510 314 98	8	Scheibe	Washer
75	510 208 98	8	Schraube	Screw
97	616 696 40	2	Lager	Bearing
98	654 307 40	4	Buchse	Bushing
99	616 979 40	4	Buchse	Bushing
100	513 281 98	4	Sicherungsring	Safety ring
101	616 693 40	2	Bolzen	Pin
102	551 053 40	4	KLappstecker	Fore lock
105	604 677 40	1	Zylinder s. EL-Blatt 176-1810d, etc.	Cylinder see page 176-1810d, etc.
106	450 870 40	2	Gelenkkopf	Knuckle
107	679 442 40	1	Bolzen	Pin
108	679 276 40	1	Bolzen	Pin
111	654 635 40	1	Fahrersitz s. EL-Blatt 993-0310	Operator's seat see page 993-0310
113	589 046 40	2	Steuerkonsole	Control console
114	615 837 40	2	Abdeckplatte	Cover plate
116	507 049 98	16	Schraube	Screw
117	490 943 40	16	Rosette	Fitting
118	506 957 98	16	Schraube	Screw
119	668 746 40	1	Halter	Retainer
120	509 870 98	4	Mutter	Nut
121	668 745 40	2	Halter	Retainer
122	668 747 40	1	Halter	Retainer
123	513 445 98	2	Schraube	Screw
124	509 788 98	4	Schraube	Screw
125	510 321 98	4	Scheibe	Washer
126	668 986 40	2	Abdeckplatte	Cover plate
141	669 255 40	1	Sicherungsbügel klappbar	Safety bow, hinged
142	669 245 40	1	Abdeckplatte	Cover plate
143	151 120 99	2	Bolzen	Pin
144	342 034 99	2	Splint	Cotter pin
145	000 536 12	2	Magnetschnapper	Solenoid

**Kabine, kpl.
Cabin, Assy.**

176-1900d

Seite/Page 4 / 4