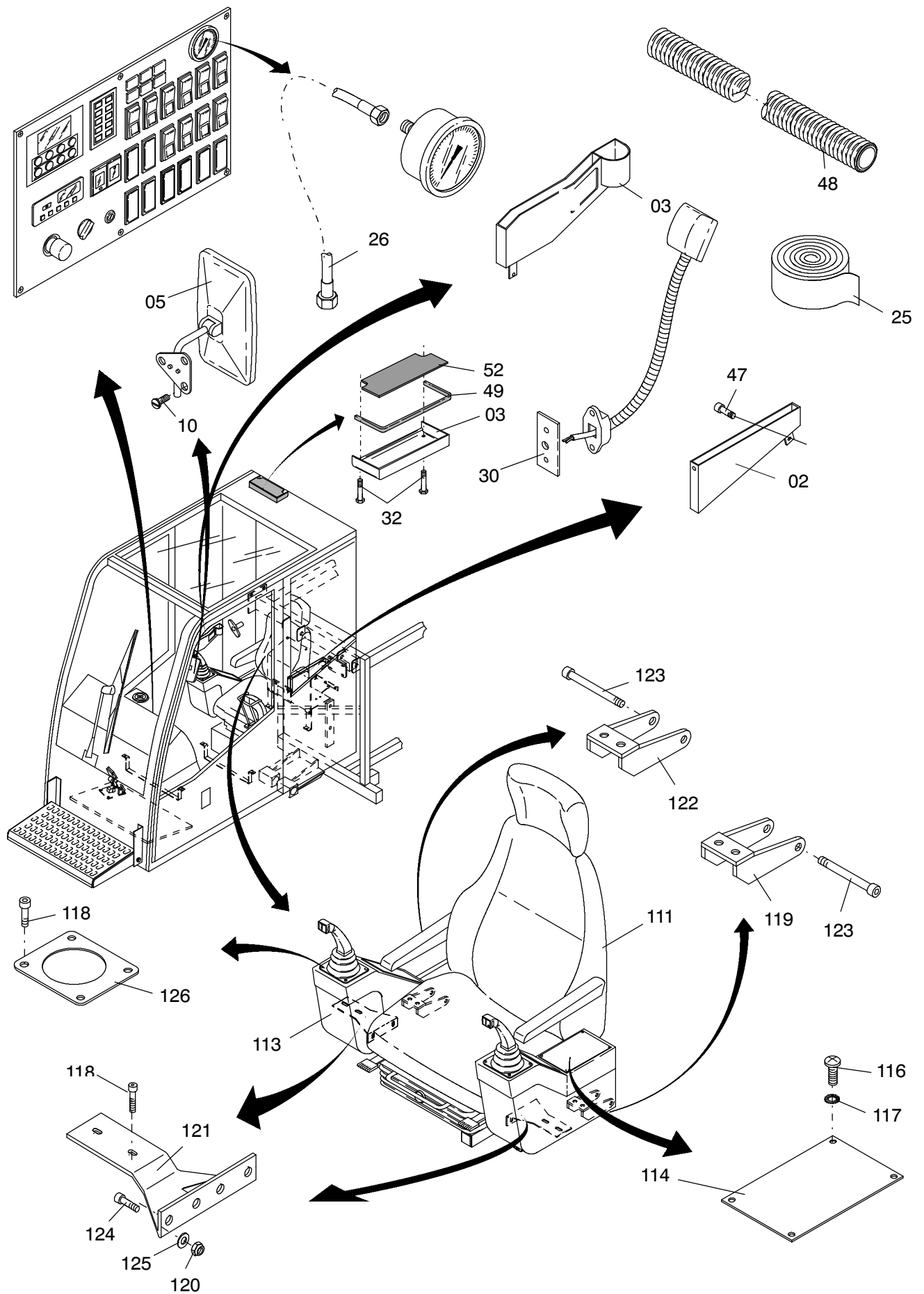


176-1900f

Seite/Page 1 / 4



176-1900f

Seite/Page 2 / 4

Bild-Nr Fig Fig Fig Fig Bild nr	ET-Nr Part-No No. de Piece No. de Pieza No. del Pezzo Detalj nr	Stückzahl Qty Qte Ctd Qta Antal		Gegenstand Description Designation Descripcion Designazione Benaemning
01	304 601 12	1	Kabine s. EL-Blatt 993-1153	Cabin see page 993-1153
02	669 790 40	1	Ablagefach, links	Pigeon hole, L.H.
03	304 622 12	1	Ablagefach, links oben	Pigeon hole, L.H. top
05	348 658 40	1	Innenspiegel	Interior rear mirror
07	654 270 40	1	Dosenlibelle	Box level
08	509 803 98	7	Schraube	Screw
09	509 889 98	10	Mutter	Nut
10	318 576 99	3	Linsenschraube	Fillister-head screw
13	51031498	8	Scheibe	Washer
15	509 863 98	4	Mutter	Nut
17	509 776 98	12	Schraube	Screw
18	340 506 99	17	Scheibe	Washer
19	512 344 40	1	Wischermotor-Abdeckung	Wiper motor - covering
20	551 350 40	1	Blende Radio	Blind plate radio
21	510 321 98	4	Scheibe	Washer
22	615 824 40	1	Halter	Retainer
23	615 825 40	1	Halter	Retainer
24	509 870 98	4	Mutter	Nut
25	654 060 40	1	Vorlegeband	Tape
26	000 807 12	1	Mess-Schlauch	Test-hose
28	509 869 98	1	Mutter	Nut
30	669 302 40	1	Halter	Retainer
32	502 206 98	2	Schraube	Screw
33	509 787 98	4	Schraube	Screw
34	654 605 40	1	Zug-Druck Kabel	Push-pull cable
35	679 427 40	1	Trittstufe	Step
36	509 769 98	4	Federring	Spring ring
37	509 819 98	4	Schraube	Screw
38	621 682 40	1	Durchführungsstülle	Bushing socket
39	000 031 12	1	Gaspedal siehe 993-0503	Accelerator see page 993-0503
40	509 777 98	5	Schraube	Screw
41	304 792 12	1	Adapterplatte	Adapter plate
42	304 793 12	1	Bodenmatte	Bodenmatte
43	125 516 99	12	Schraube	Screw
44	669 330 40	1	Deckel	Cover
45	669 329 40	1	Blech	Plate
46	511 273 98	4	Schraube	Screw
47	125 266 99	4	Schraube	Screw
48	125 338 99	4	Schraube	Screw
49	655 122 40	1	Kantenschutzprofil 625mm Meterware, Länge angeben	Cleat Bulk ware, state length required

**Kabine, kpl.
Cabin, Assy.**

176-1900f

Seite/Page 3 / 4

Bild-Nr Fig Fig Fig Fig Bild nr	ET-Nr Part-No No. de Piece No. de Pieza No. del Pezzo Detalj nr	Stückzahl Qty Qte Ctd Qta Antal		Gegenstand Description Designation Descripcion Designazione Benaemning
50	301 628 12	1	Halter Dosenlibelle	Retainer, box level
52	304 632 12	1	Gummimatte	Rubber plate
53	304 688 12	1	Ablage	Pigeon hole
60	671 691 40	1	Drehbremse Br1 2-14BAR.	Brake pedal, assy.
73	510 314 98	8	Scheibe	Washer
75	510 208 98	8	Schraube	Screw
97	616 696 40	2	Lager	Bearing
98	654 307 40	4	Buchse	Bushing
99	616 979 40	4	Buchse	Bushing
100	151 587 99	4	Sicherungsring	Safety ring
101	616 693 40	2	Bolzen	Pin
102	511 617 98	4	KLappstecker	Fore lock
105	604 677 40	1	Zylinder s. EL-Blatt 176-1810e, etc.	Cylinder see page 176-1810e, etc.
106	450 870 40	2	Gelenkkopf	Knuckle
107	679 442 40	1	Bolzen	Pin
108	679 276 40	1	Bolzen	Pin
111	654 635 40	1	Fahrersitz s. EL-Blatt 993-0310	Operator's seat see page 993-0310
113	589 046 40	2	Steuerkonsole	Control console
114	615 837 40	2	Abdeckplatte	Cover plate
116	507 049 98	16	Schraube	Screw
117	490 943 40	16	Rosette	Fitting
118	506 957 98	16	Schraube	Screw
119	668 746 40	1	Halter	Retainer
120	509 870 98	4	Mutter	Nut
121	300 362 12	2	Halter	Retainer
122	668 747 40	1	Halter	Retainer
123	513 445 98	2	Schraube	Screw
124	509 788 98	4	Schraube	Screw
125	510 321 98	4	Scheibe	Washer
126	668 986 40	2	Abdeckplatte	Cover plate
141	304 627 12	1	Sicherungsbügel klappbar, kpl.	Safety bow, hinged, assy.
142	46058112	1	Abdeckplatte	Cover plate
143	151 120 99	2	Bolzen	Pin
144	342 034 99	2	Splint	Cotter pin
145	000 536 12	2	Magnetschnapper	Solenoid

2

**Kabine, kpl.
Cabin, Assy.**

176-1900f

Seite/Page 4 / 4