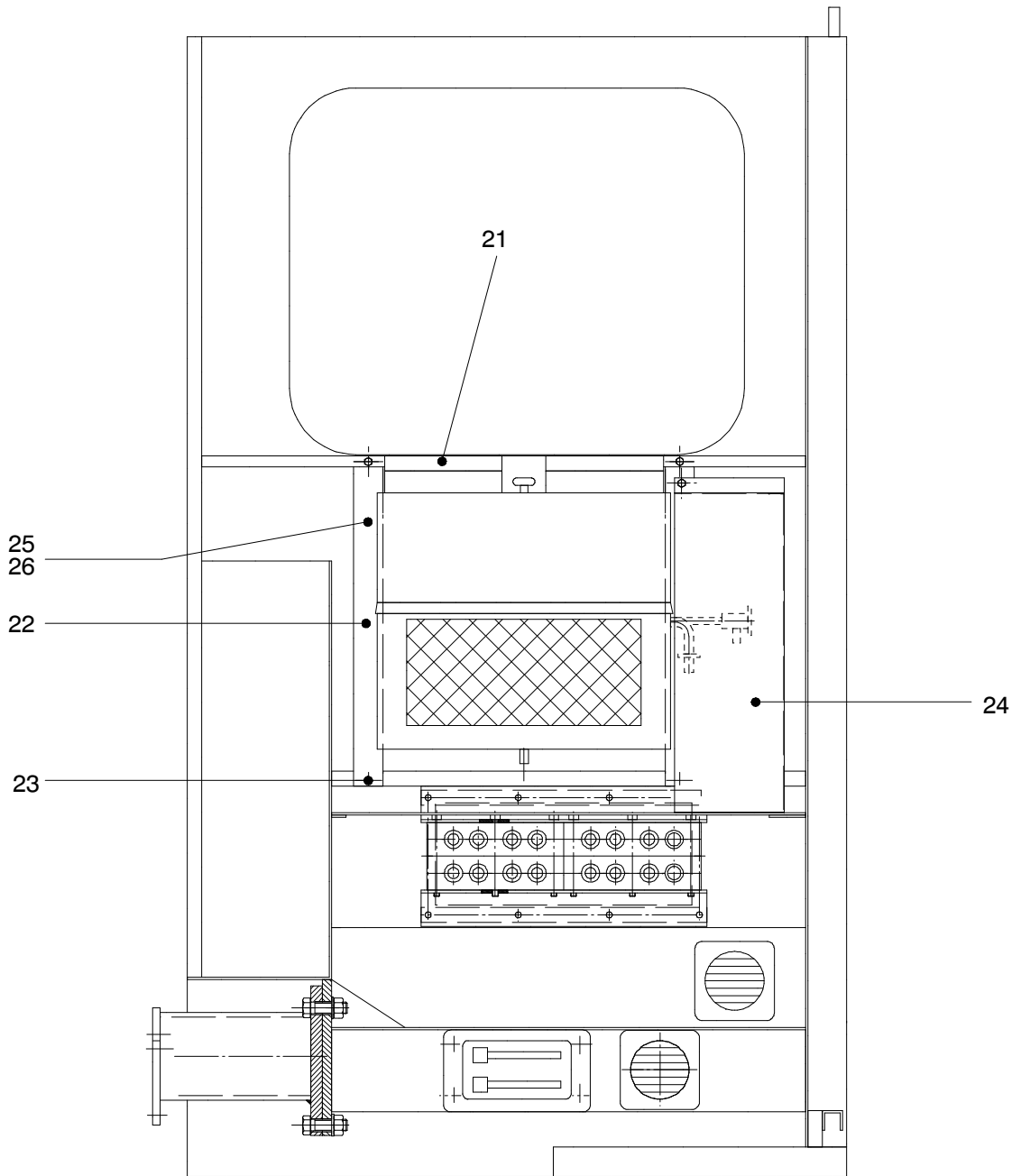


176-1947

Seite/Page 1 / 3



176-1947

Seite/Page 2 / 3

Bild-Nr Fig Fig Fig Fig Bild nr	ET-Nr Part-No No. de Piece No. de Pieza No. del Pezzo Detalj nr	Stückzahl Qty Qte Ctd Qta Antal		Gegenstand Description Designation Descripcion Designazione Benaemning
-	589 006 40	1	Klimaanlage Oberwagen, kpl.	Air conditioning equipment assy.
02	-	1	Kältekompressor Einbau s. EL-Blatt 907-1290	Refrigerator compressor mounting, see page 907-1290
03	587 136 40	1	Rahmen	Frame
04	509 774 98	6	Schraube	Screw
05	340 506 99	6	Scheibe	Washer
06	509 788 98	3	Schraube	Screw
07	510 321 98	3	Scheibe	Washer
08	509 870 98	3	Mutter	Nut
10	587 133 40	1	Haube für Klimaanlage	Hood for air conditioning equipment
-	591 849 40	2	Halter Trockner und Strom- regelventil	Retainer dryer and flow control valve
-	591 851 40	1	Halter Rahmen Klimaanlage	Retainer frame air conditioning equipment
21	589 005 40	1	Klimaanlage	Air conditioning equipment
22	529 152 40	2	Flansch	Flange
23	500 402 98	4	Blehschraube	Tapping screw
24	612 171 40	1	Abdeckung	Cover
25	509 788 98	4	Schraube	Screw
26	542 355 40	4	Rohr	Pipe assy.
-	612 132 40	1	Halter Elektrik Klimaanlage	Retainer electric air conditioning equipment
-	586 737 40	1	Kabelbaum Klimaanlage	Harness air conditioning equipment

Klimaanlage
Air Conditioning Equipment

176-1947

Seite/Page 3 / 3