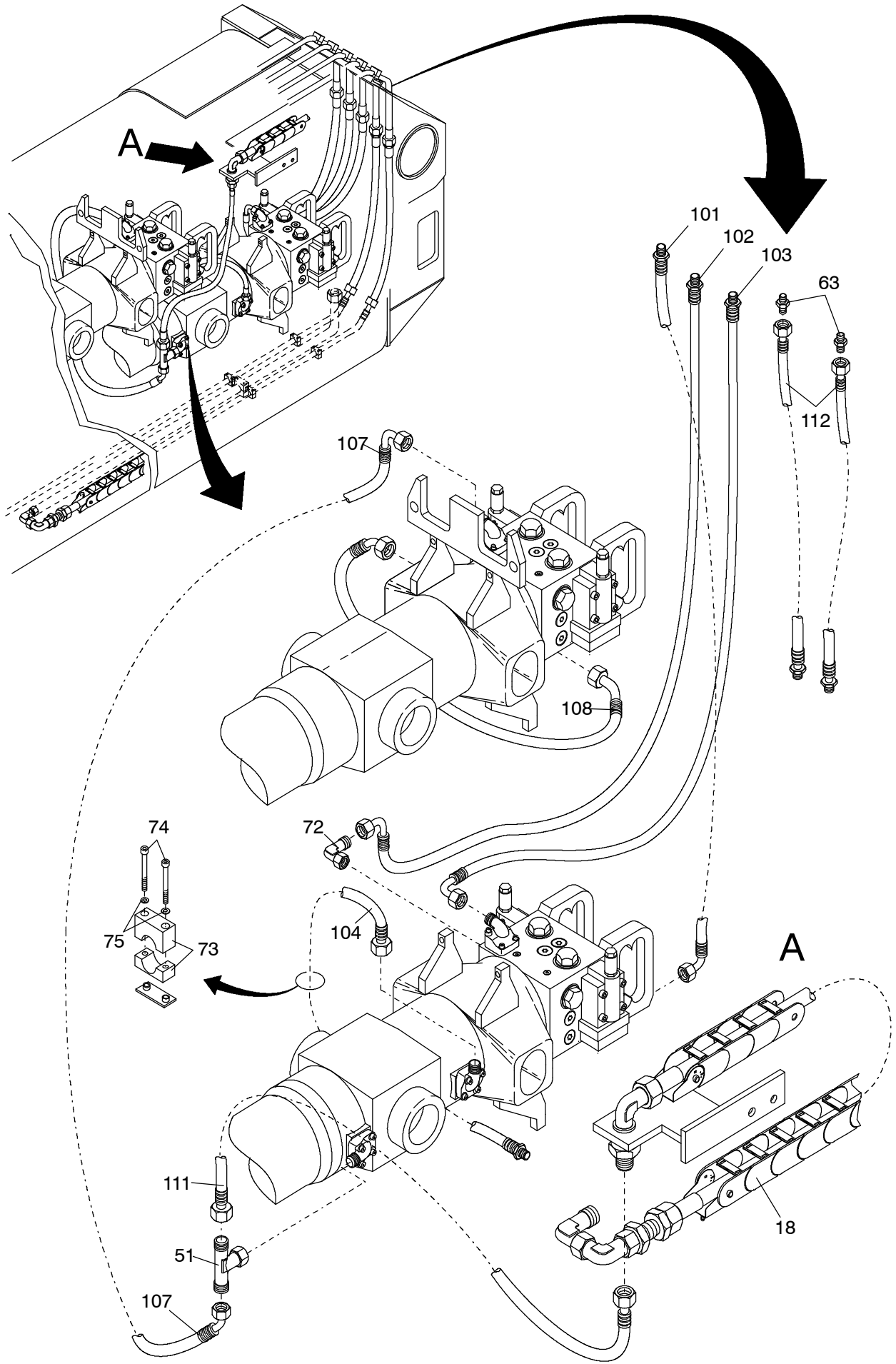
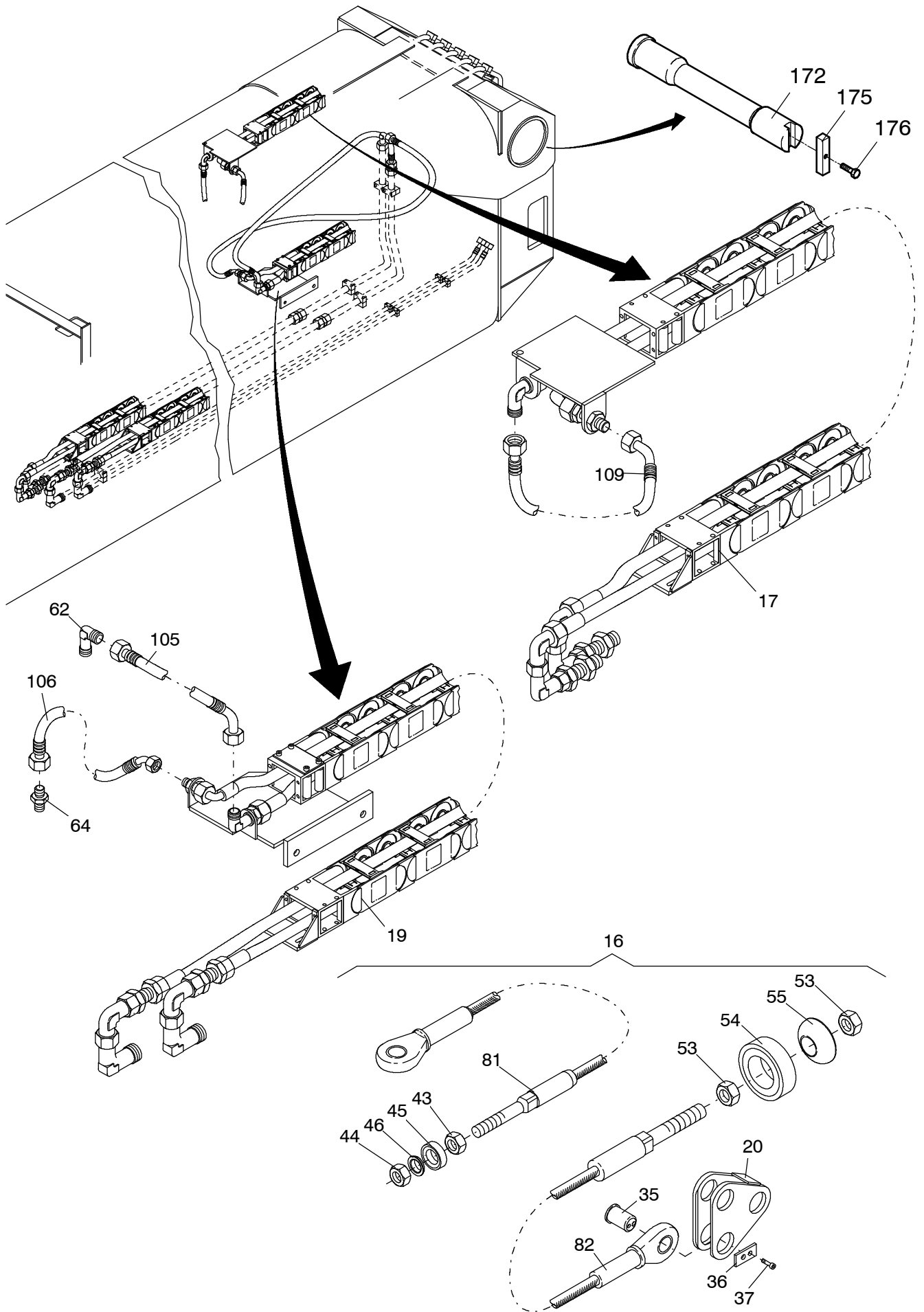


176-6010a

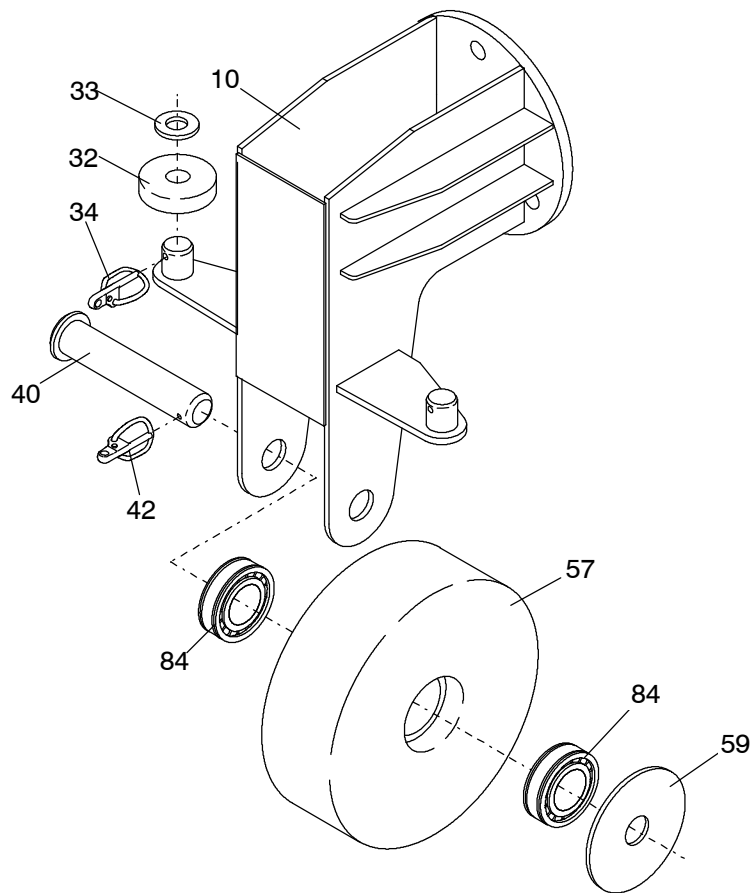
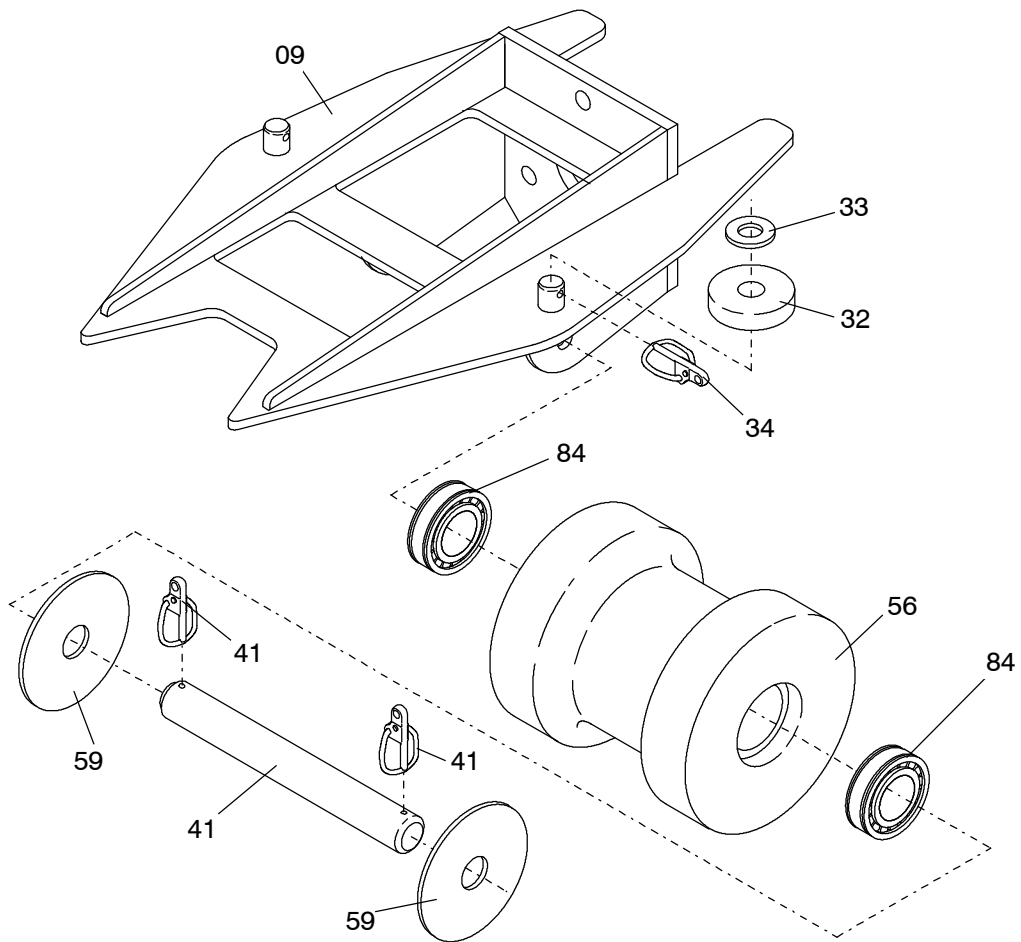
Seite/Page 1 / 7



176-6010a



176-6010a



176-6010a

Seite/Page 4 / 7

Bild-Nr Fig Fig Fig Fig Bild nr	ET-Nr Part-No No. de Piece No. de Pieza No. del Pezzo Detalj nr	Stückzahl Qty Qte Ctd Qta Antal		Gegenstand Description Designation Descripcion Designazione Benaemning
-		1	Teleausleger kpl.	Telescopic boom assy.
01	-	1	Grundkasten kpl. s. EL-Blatt 176-6020b	Basic case assy. see page 176-6020b
02	-	1	1. Innenkasten kpl. s. EL-Blatt 176-6025a	1. Inner case assy. see page 176-6025a
03	-	1	2. Innenkasten kpl. s. EL-Blatt 176-6030a	2. Inner case assy. see page 176-6030a
04	-	1	3. Innenkasten kpl. s. EL-Blatt 176-6032a	3. Inner case assy. see page 176-6032a
05	-	1	4. Innenkasten kpl. s. EL-Blatt 176-6035a	4. Inner case assy. see page 176-6035a
06	-	1	5. Innenkasten kpl. s. EL-Blatt 176-6037a	5. Inner case assy. see page 176-6037a
07	-	1	Telezylinder 1,2 s. EL-Blatt 993-0495	Telescopic cylinder see page 993-0495
08	-	1	Telezylinder 3,4 s. EL-Blatt 993-0496	Telescopic cylinder see page 993-0496
09	668 630 40	1	Zylinderführung 1 SK	Cylinder guide
10	668 620 40	1	Zylinderführung 2 SK	Cylinder guide
13	-	1	Druckaufnehmer s. EL-Blatt 176-2100b, etc.	Pressure transducer see page 176-2100b, etc.
15	-	1	Trommelanbau s. EL-Blatt 176-6210b, etc.	Cable drum arr. see page 176-6210b, etc.
16	669 450 40	1	Seile Teleausleger, kpl. best. aus Bild 81,82	Ropes telescopic boom, assy. consist of fig no. 81,82
17	-	1	Doppelenergiekette, kpl. s. EL-Blatt 176-6045, etc.	Double energie chain, assy. see page 176-6045, etc.
18	-	1	Einfachenergiekette, kpl. s. EL-Blatt 176-6045, etc.	Single energie chain, assy. see page 176-6045, etc.
19	-	1	Doppelenergiekette, kpl. s. EL-Blatt 176-6045, etc.	Double energie chain, assy. see page 176-6045, etc.
20	591 551 40	2	Schwinge	
21	668 627 40	2	Bolzen	Pin
22	668 628 40	4	Bolzen	Pin
23	589 245 40	4	Bolzen	Pin
24	611 423 40	2	Achshalter	Axle retainer
25	509 834 98	4	Schraube	Bolt
26	510 495 98	4	Schraube	Bolt
27	342 718 99	8	Sicherungsring	Circlip
28	509 817 98	10	Schraube	Bolt
29	509 422 98	2	Gewindestift	Threaded pin
30	509 867 98	2	Mutter	Nut
31	668 692 40	1	Blech	Plate

**Teleskopausleger
Telescopic Boom**

176-6010a

Seite/Page 5 / 7

Bild-Nr Fig Fig Fig Fig Bild nr	ET-Nr Part-No No. de Piece No. de Pieza No. del Pezzo Detalj nr	Stückzahl Qty Qte Ctd Qta Antal		Gegenstand Description Designation Descripcion Designazione Benaemning
32	669 608 40	4	Scheibe	Washer
33	340 014 99	4	Scheibe	Washer
34	551 053 40	4	Sicherheitsklappstecker	Safety pin
35	591 554 40	6	Bolzen	Pin
36	668 693 40	6	Flansch	Flange
37	509 818 98	12	Schraube	Screw
38	668 694 40	2	Rohr	Pipe
39	668 695 40	2	Rohr	Pipe
40	151 109 99	1	Bolzen	Pin
41	514 162 98	1	Bolzen	Pin
42	551 162 40	3	Sicherheitsklappstecker	Safety pin
43	509 866 98	1	Mutter	Nut
44	513 642 98	1	Mutter	Nut
45	115 104 99	1	Kegelpfanne	Cup
46	115 103 99	1	Kugelscheibe	Spherical shim
51	634 497 40	1	Stutzen	Socket
53	511 407 98	8	Mutter	Nut
54	115 112 99	4	Kegelpfanne	Cup
55	115 113 99	4	Scheibe	Washer
56	668 635 40	1	Rad, kpl incl. Bild 84	Wheel, assy. incl. page 84
57	528 752 40	1	Rad, kpl incl. Bild 84	Wheel, assy. incl. page 84
58	510 716 98	2	Schraube	Bolt
59	340 519 99	3	Scheibe	Washer
62	634 485 40	1	Stutzen	Socket
63	634 493 40	2	Stutzen	Socket
64	635 594 40	1	Stutzen	Socket
70	510 523 98	4	Schraube	Screw
71	509 879 98	4	Scheibe	Washer
72	551 445 40	1	Stutzen	Socket
73	501 671 98	1	Klemmhälftenpaar	Pair of half clamps
74	509 786 98	2	Schraube	Screw
75	509 878 98	2	Scheibe	Washer
81	669 448 40	1	Einfahrseil	Simplex rope
82	669 449 40	4	Ausfahrseil	Extending rope
84	368 265 99	4	Rillenkugellager	Roller bearing
101	668 674 40	1	Schlauchleitung	Hose assy.
102	668 675 40	1	Schlauchleitung	Hose assy.
103	668 676 40	1	Schlauchleitung	Hose assy.
104	300 269 12	1	Schlauchleitung	Hose assy.

Bild-Nr Fig Fig Fig Fig Bild nr	ET-Nr Part-No No. de Piece No. de Pieza No. del Pezzo Detalj nr	Stückzahl Qty Qte Ctd Qta Antal		Gegenstand Description Designation Descripcion Designazione Benaemning
105	668 678 40	1	Schlauchleitung	Hose assy.
106	668 679 40	1	Schlauchleitung	Hose assy.
107	668 680 40	1	Schlauchleitung	Hose assy.
108	668 681 40	1	Schlauchleitung	Hose assy.
109	668 682 40	1	Schlauchleitung	Hose assy.
111	300 270 12	1	Schlauchleitung	Hose assy.
112	669 610 40	2	Schlauchleitung	Hose assy.
172	668 755 40	1	Auslegerfussbolzen	Foot pin
175	612 724 40	1	Flachstahl	Flat steel
176	510 685 98	2	Schraube	Bolt

**Teleskopausleger
Telescopic Boom**

176-6010a

Seite/Page 7 / 7