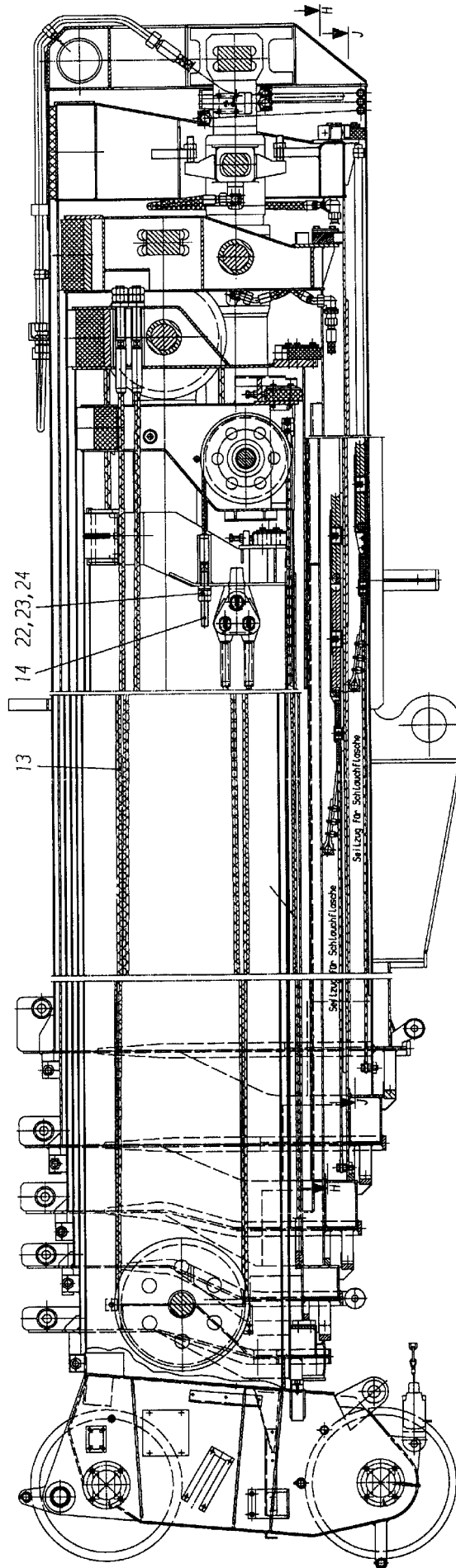
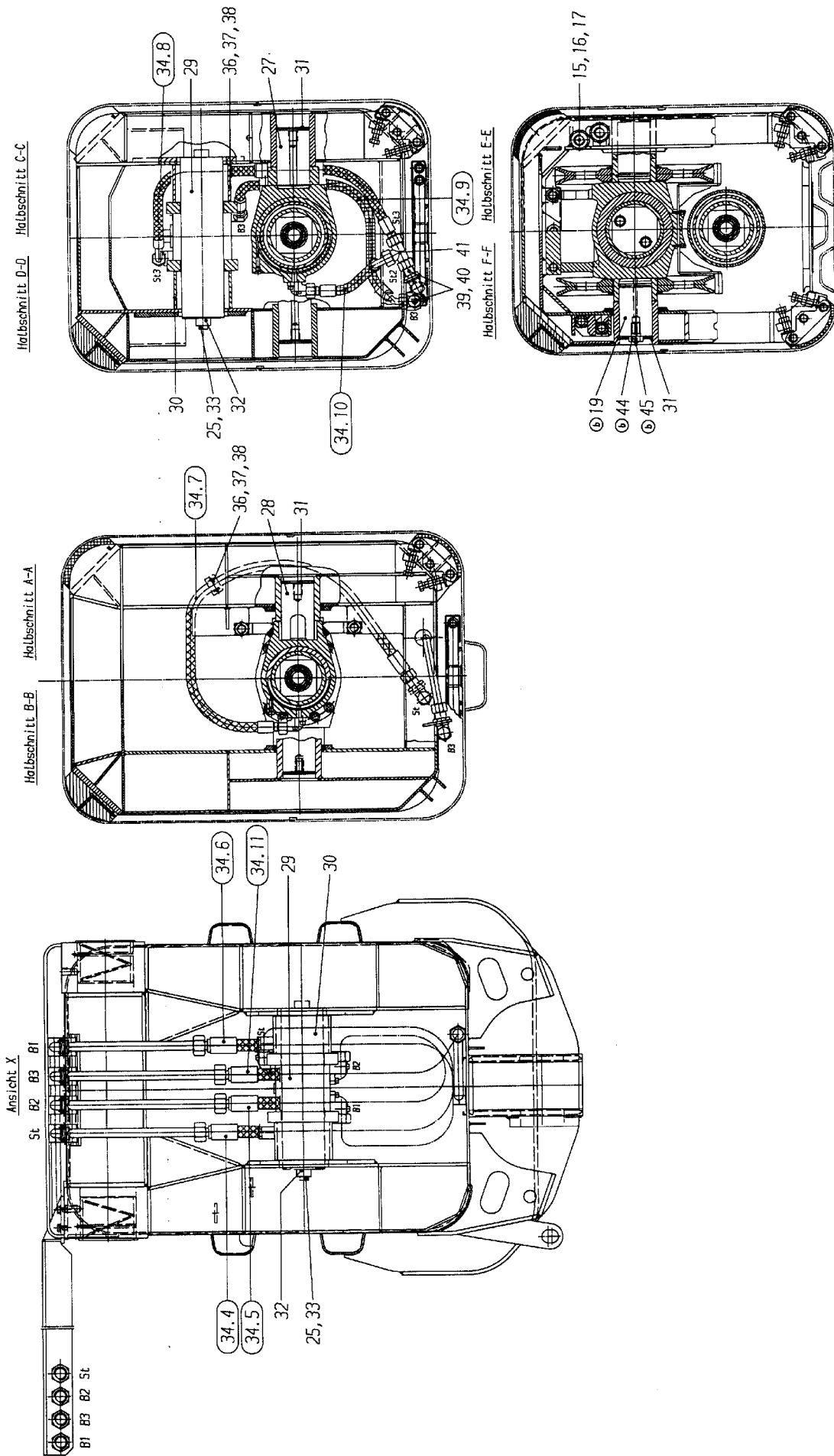


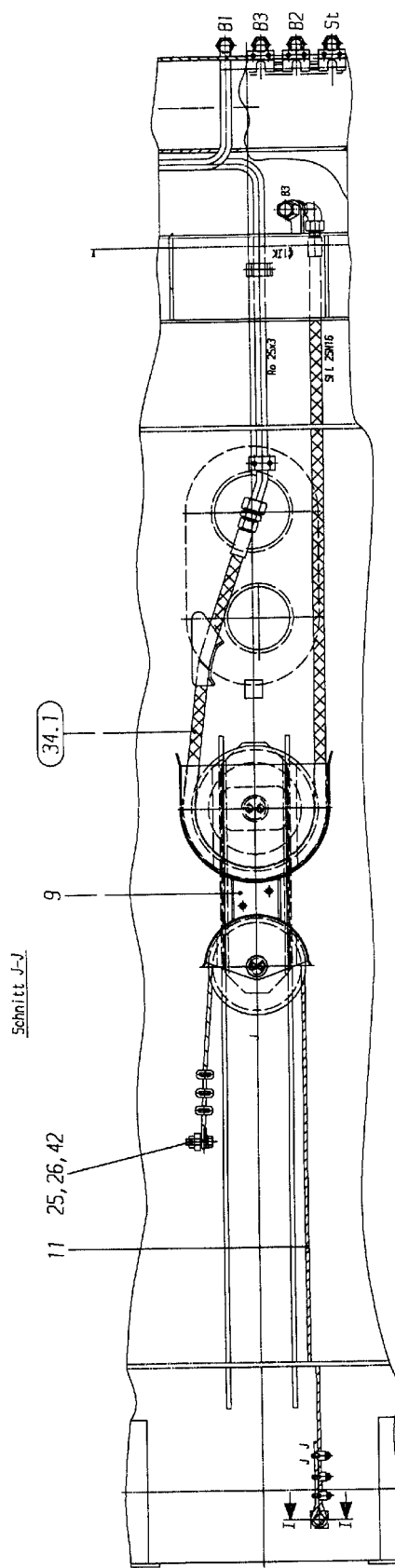
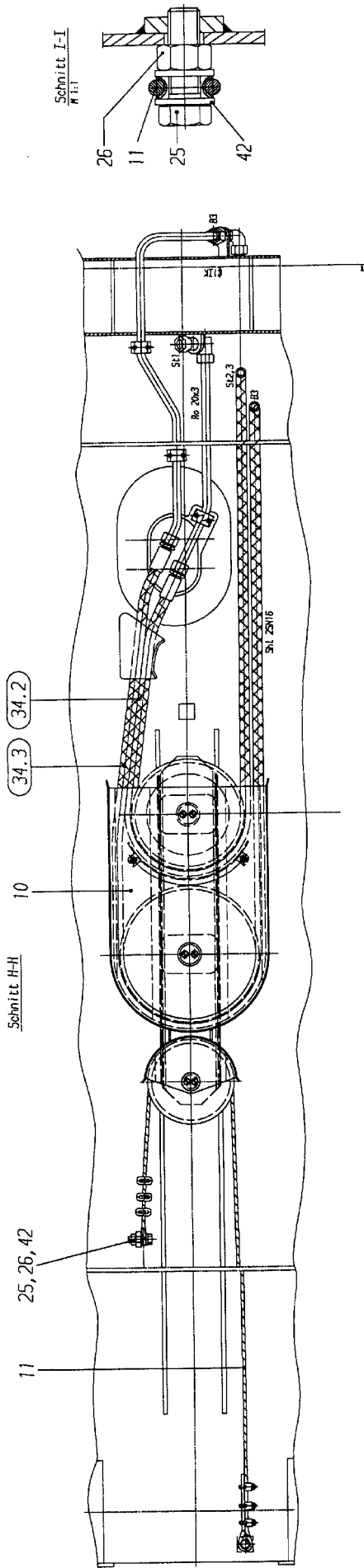
Schnitt K-K





176-6015a

Seite/Page 3 / 6



176-6015a

Bild-Nr Fig Fig Fig Fig Bild nr	ET-Nr Part-No No. de Piece No. de Pieza No. del Pezzo Detalj nr	Stückzahl Qty Qte Ctd Qta Antal		Gegenstand Description Designation Descripcion Designazione Benaemning
-	588 812 40	1	Teleausleger, kpl.	Telescopic boom assy.
01	-	1	Grundkasten, kpl. s. EL-Blatt 176-6020	Basic case assy. see page 176-6020
02	-	1	1. Innenkasten, kpl. s. EL-Blatt 176-6025	1. Inner case assy. see page 176-6025
03	-	1	2. Innenkasten, kpl. s. EL-Blatt 176-6030	2. Inner case assy. see page 176-6030
04	-	1	3. Innenkasten, kpl. s. EL-Blatt 176-6032	3. Inner case assy. see page 176-6032
05	-	1	4. Innenkasten, kpl. s. EL-Blatt 176-6035	4. Inner case assy. see page 176-6035
06	-	1	5. Innenkasten, kpl. s. EL-Blatt 176-6037	5. Inner case assy. see page 176-6037
07	-	1	Telezylinder 1,2 und 3 s. EL-Blatt 176-6040	Telescopic cylinder see page 176-6040
08	-	1	Elektr. Hauptausleger s. EL-Blatt 176-6200	Electr. main boom see page 176-6200
09	-	1	Schlauchflasche, kpl. s. EL-Blatt 176-6050	Hose reel assy. see page 176-6050
10	-	1	Doppelschlauchflasche, kpl. s. EL-Blatt 176-6051	Double hose reel assy. see page 176-6051
11	591 456 40	2	Seil \varnothing 8	Rope
12	591 551 40	2	Schwinge	Rocker arm
13	591 453 40	4	Ausfahrseil 2 \varnothing 19	Extending rope 2
14	591 454 40	1	Einfahrseil 2 \varnothing 14	Retracking rope 2
15	511 407 98	8	Mutter	Nut
16	115 112 99	4	Kegelpfanne	Cup
17	115 113 99	4	Kugelscheibe	Spherical shim
18	591 554 40	6	Bolzen	Pin
19	589 243 40	2	Bolzen	Pin
20	528 820 40	6	Scheibe	Washer
21	509 818 98	12	Schraube	Screw
22	509 867 98	4	Mutter	Nut
23	500 304 98	2	Kegelplanne	Cup
24	115 121 99	2	Kugelscheibe	Spherical shim
25	509 834 98	6	Schraube	Bolt
26	509 865 98	2	Mutter	Nut
27	589 244 40	2	Zylinderbolzen	Pin
28	589 245 40	2	Zylinderbolzen	Pin
29	591 557 40	2	Bolzen	Pin
30	588 512 40	4	Rohr	Pipe
31	342 718 99	6	Sicherungsring	Circlip

**Teleausleger
Telescopic boom**

176-6015a

Seite/Page 5 / 6

Bild-Nr Fig Fig Fig Fig Bild nr	ET-Nr Part-No No. de Piece No. de Pieza No. del Pezzo Detalj nr	Stückzahl Qty Qte Ctd Qta Antal		Gegenstand Description Designation Descripcion Designazione Benaemning
32	611 423 40	2	Achshalter Stangenaue	Axle stirrup rod eye
33	510 495 98	4	Scheibe	Washer
34	615 280 40	1	Schlauchltg. Teleausleger, kpl.	Hose telescopic boom assy.
-	591 559 40	1	Schlauchleitung Bild-Nr. 34.1	Hose assy. fig-no: 34.1
-	591 560 40	1	Schlauchleitung Bild-Nr. 34.2	Hose assy. fig-no. 34.2
-	591 561 40	1	Schlauchleitung Bild-Nr. 34.3	Hose assy. fig-no. 34.3
-	591 562 40	1	Schlauchleitung Bild-Nr. 34.4	Hose assy. fig-no. 34.4
-	591 563 40	1	Schlauchleitung Bild-Nr. 34.5	Hose assy. fig-no. 34.5
-	591 564 40	1	Schlauchleitung Bild-Nr. 34.6	Hose assy. fig-no. 34.6
-	591 565 40	1	Schlauchleitung Bild-Nr. 34.7	Hose assy. fig-no. 34.7
-	591 566 40	1	Schlauchleitung Bild-Nr. 34.8	Hose assy. fig-no. 34.8
-	591 567 40	1	Schlauchleitung Bild-Nr. 34.9	Hose assy. fig-no. 34.9
-	611 532 40	1	Schlauchleitung Bild-Nr. 34.10	Hose assy. fig-no. 34.10
-	588 514 40	1	Schlauchleitung Bild-Nr. 34.11	Hose assy. fig-no. 34.11
35	-	1	Druckaufnehmer s. EL-Blatt 176-2100	Pressure transducer see page 176-2100
36	510 180 98	2	Klemmhälftenpaar	Pair of half clamps
37	509 778 98	4	Schraube	Screw
38	509 878 98	4	Scheibe	Washer
39	509 595 98	2	Stutzen	Socket
40	509 891 98	2	Mutter	Nut
41	621 032 40	1	Stutzen	Socket
42	510 495 98	6	Scheibe	Washer
43	-	1	Trommelanbau s. EL-Blatt 176-6210	Cable drum arr. see page 176-6210
44	612 513 40	2	Schraube	Bolt
45	350 561 40	2	Kegelschmiernippel	Grease nipple
46	551 679 40	2	Stutzen	Socket

**Teleausleger
Telescopic boom**

176-6015a

Seite/Page 6 / 6