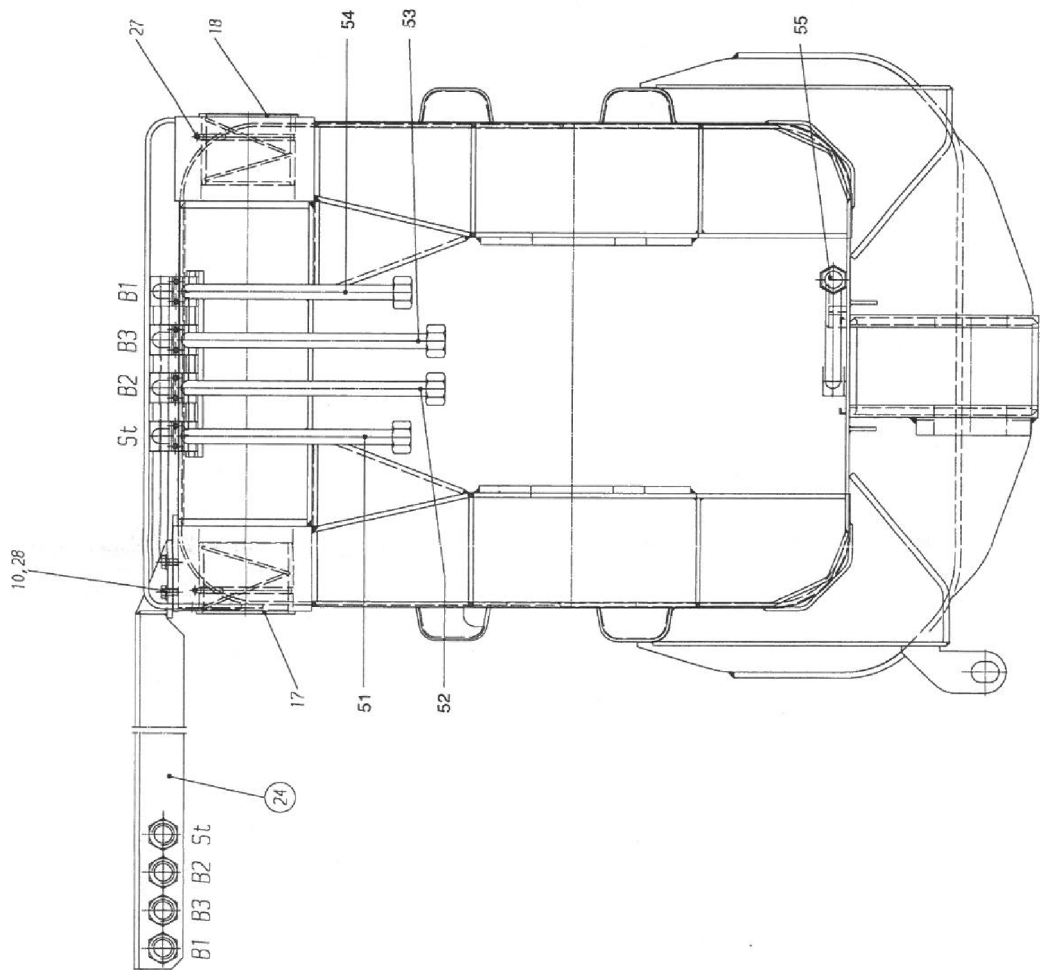
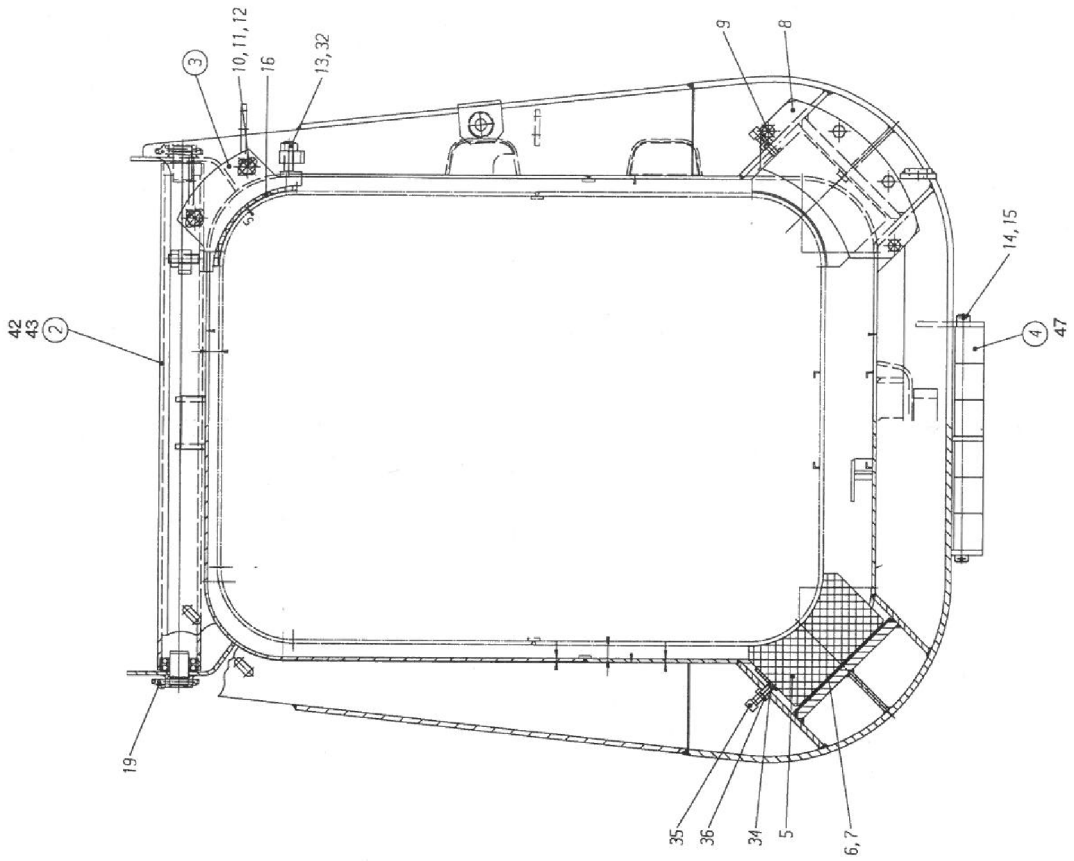


176-6020-1

Seite/Page 1 / 4



176-6020-1

Seite/Page 2 / 4

| Bild-Nr Fig Fig Fig Fig Bild nr | ET-Nr Part-No No. de Piece No. de Pieza No. del Pezzo Detalj nr | Stückzahl Qty Qte Ctd Qta Antal | | Gegenstand Description Designation Descripcion Designazione Benaemning |
|--|--|--|------------------------------------|---|
| 01 | 589 670 40 | 1 | Grundkasten, SK | Basic case, weldment |
| 02 | 591 051 40 | 1 | Tragrolle, kpl. Bild-Nr. 42, 43 | Top roller assy. fig-nos: 42, 43 |
| 03 | 611 851 40 | 2 | Halter, vorne oben rechts | Retainer, front top r.h. |
| 04 | 528 329 40 | 6 | Rolle, einschl. Bild-Nr. 47 | Roller, incl. fig-no: 47 |
| 05 | 611 778 40 | 2 | Gleitschuh | Guide shoe |
| 06 | 591 432 40 | 6 | Distanzblech 1,5 mm | Spacer |
| 07 | 591 433 40 | 2 | Distanzblech 5 mm | Spacer |
| 08 | 587 231 40 | 2 | Blech | Plate |
| 09 | 509 830 98 | 8 | Schraube | Bolt |
| 10 | 510 494 98 | 10 | Scheibe | Washer |
| 11 | 509 832 98 | 4 | Schraube | Bolt |
| 12 | 509 864 98 | 4 | Mutter | Nut |
| 13 | 511 621 98 | 4 | Gewindestift | Threaded pin |
| 14 | 547 128 40 | 1 | Bolzen | Pin |
| 15 | 551 053 40 | 2 | Sicherheitsklappstecker | Safety pin |
| 16 | 591 196 40 | 2 | Gleitstück, vorne | Slider, front |
| 17 | 591 033 40 | 1 | Buchse | Bushing |
| 18 | 591 034 40 | 1 | Buchse | Bushing |
| 19 | 551 052 40 | 2 | Sicherheitsklappstecker | Safety pin |
| 21 | 510 188 98 | 22 | Klemmhälftenpaar | Pair of clamps |
| 22 | 509 778 98 | 22 | Schraube | Screw |
| 23 | 509 878 98 | 22 | Scheibe | Washer |
| 24 | 591 431 40 | 1 | Halter, kpl. | Retainer assy. |
| 25 | 509 423 98 | 4 | Stutzen | Socket |
| 26 | 547 122 40 | 2 | Reckblech | Stretch sheet |
| 27 | 350 561 99 | 2 | Kelgelschmiernippel | Grease nipple |
| 28 | 509 829 98 | 2 | Schraube | Bolt |
| 29 | 504 030 98 | 18 | Mutter | Nut |
| 30 | 509 794 98 | 4 | Schraube | Bolt |
| 31 | 510 314 98 | 4 | Scheibe | Washer |
| 32 | 509 865 98 | 4 | Mutter | Nut |
| 33 | 621 848 40 | 1 | Stutzen | Socket |
| 34 | 591 361 40 | 2 | Halter | Retainer |
| 35 | 510 713 98 | 4 | Schraube | Bolt |
| 36 | 509 864 98 | 4 | Mutter | Nut |
| 42 | 504 770 98 | 2 | Pendelkugellager | Self-aligning bearing |
| 43 | 528 003 40 | 2 | Bolzen | Pin |
| 47 | 528 339 40 | 2 | Buchse | Bushing |
| 51 | 591 436 40 | 1 | Rohr ø 25, kpl. | Pipe assy. |
| 52 | 591 437 40 | 1 | Rohr ø 25, kpl. | Pipe assy. |

**Grundkasten
Basic Case**

176-6020-1

Seite/Page 3 / 4

| Bild-Nr Fig Fig Fig Fig Bild nr | ET-Nr Part-No No. de Piece No. de Pieza No. del Pezzo Detalj nr | Stückzahl Qty Qte Ctd Qta Antal | | Gegenstand Description Designation Descripcion Designazione Benaemning |
|---|---|---|-----------------|--|
| 53 | 591 438 40 | 1 | Rohr ø 25, kpl. | Pipe assy. |
| 54 | 591 439 40 | 1 | Rohr ø 25, kpl. | Pipe assy. |
| 55 | 591 434 40 | 1 | Rohr ø 25, kpl. | Pipe assy. |