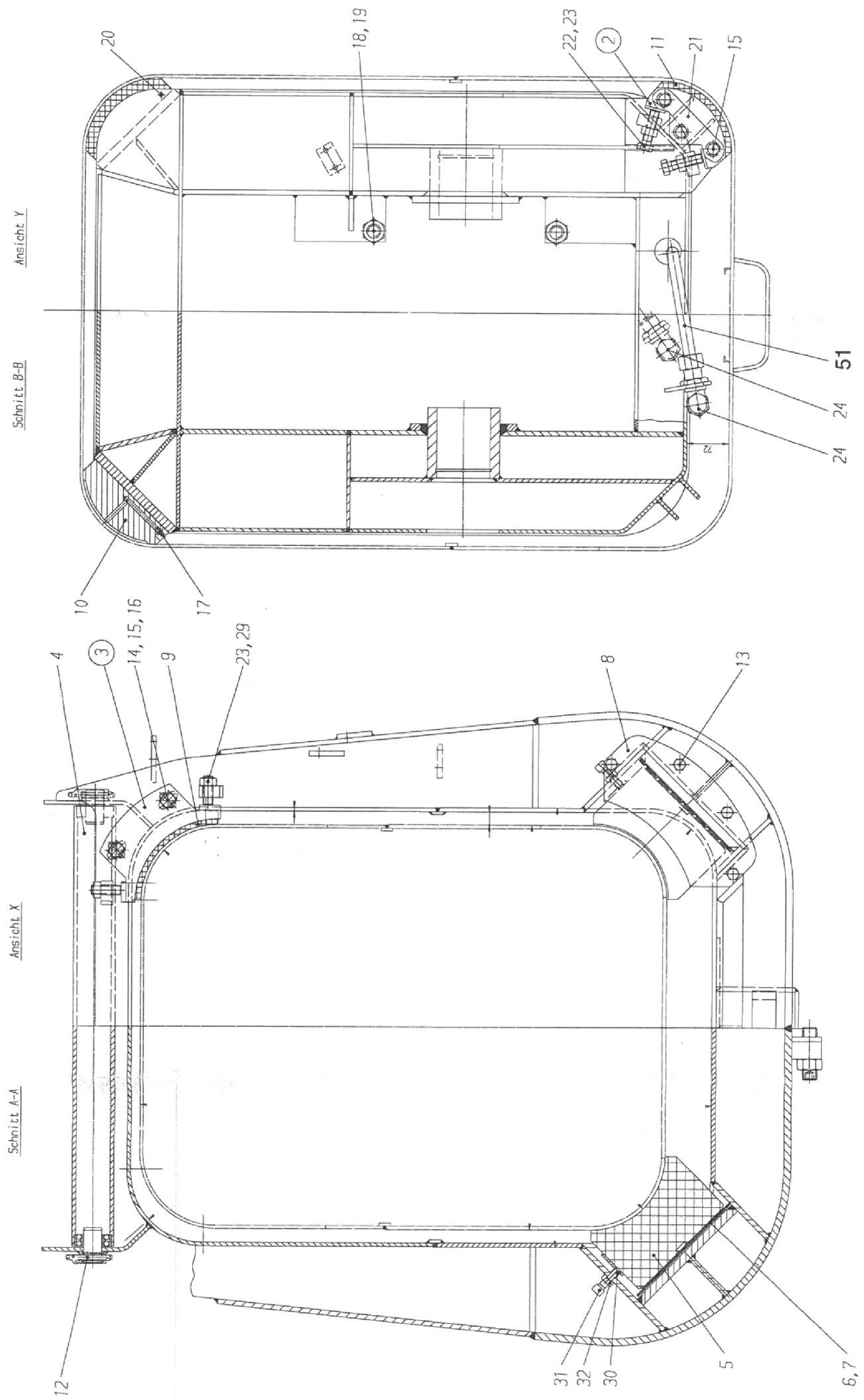


176-6025-1



176-6025-1

Seite/Page 2 / 3

Bild-Nr Fig Fig Fig Fig Bild nr	ET-Nr Part-No No. de Piece No. de Pieza No. del Pezzo Detalj nr	Stückzahl Qty Qte Ctd Qta Antal		Gegenstand Description Designation Descripcion Designazione Benaemning
01	589 667 40	1	1. Innenkasten, SK	1. Inner case, weldment
02	586 699 40	2	Halter hinten unten	Retainer rear lower
03	611 851 40	2	Halter vorne oben rechts	Retainer front top r.h.
04	586 677 40	1	Tragrolle, kpl. Bild-Nr. 42, 43	Top roller assy. fig-nos: 42, 43
05	586 679 40	2	Gleitschuh	Guide shoe
06	528 151 40	6	Distanzblech 1,5 mm	Spacer
07	587 213 40	2	Distanzblech 5 mm	Spacer
08	587 231 40	2	Blech	Plate
09	611 779 40	2	Gleitstück	Slider
10	611 783 40	2	Gleitbacken	Lining
11	586 680 40	2	Gleitstück	Slider
12	551 052 40	2	Sicherheitsklappstecker	Safety pin
13	509 830 98	8	Schraube	Bolt
14	509 864 98	4	Mutter	Nut
15	509 832 98	10	Schraube	Bolt
16	510 494 98	8	Scheibe	Washer
17	350 561 99	2	Kegelschmiernippel	Grease nipple
18	509 422 98	6	Gewindestift	Threaded pin
19	509 867 98	6	Mutter	Nut
20	345 044 99	2	Spannstift	Dowel pin
21	586 698 40	2	Blech	Plate
22	511 023 98	4	Schraube	Bolt
23	509 865 98	8	Mutter	Nut
24	509 595 98	2	Stutzen	Socket
26	510 178 98	4	Klemmhälftenpaar	Pair of half clamps
27	509 778 98	8	Schraube	Screw
28	511 621 98	4	Gewindestift	Threaded pin
30	591 361 40	2	Halter	Retainer
31	510 713 98	4	Schraube	Bolt
32	509 864 98	4	Mutter	Nut
42	504 770 98	2	Pendelkugellager	Self-aligning bearing
43	528 003 40	2	Bolzen	Pin
51	591 377 40	1	Rohr, kpl.	Pipe assy.
52	591 378 40	1	Rohr kpl.	Pipe assy.

1. Innenkasten
1. Inner Case

176-6025-1

Seite/Page 3 / 3