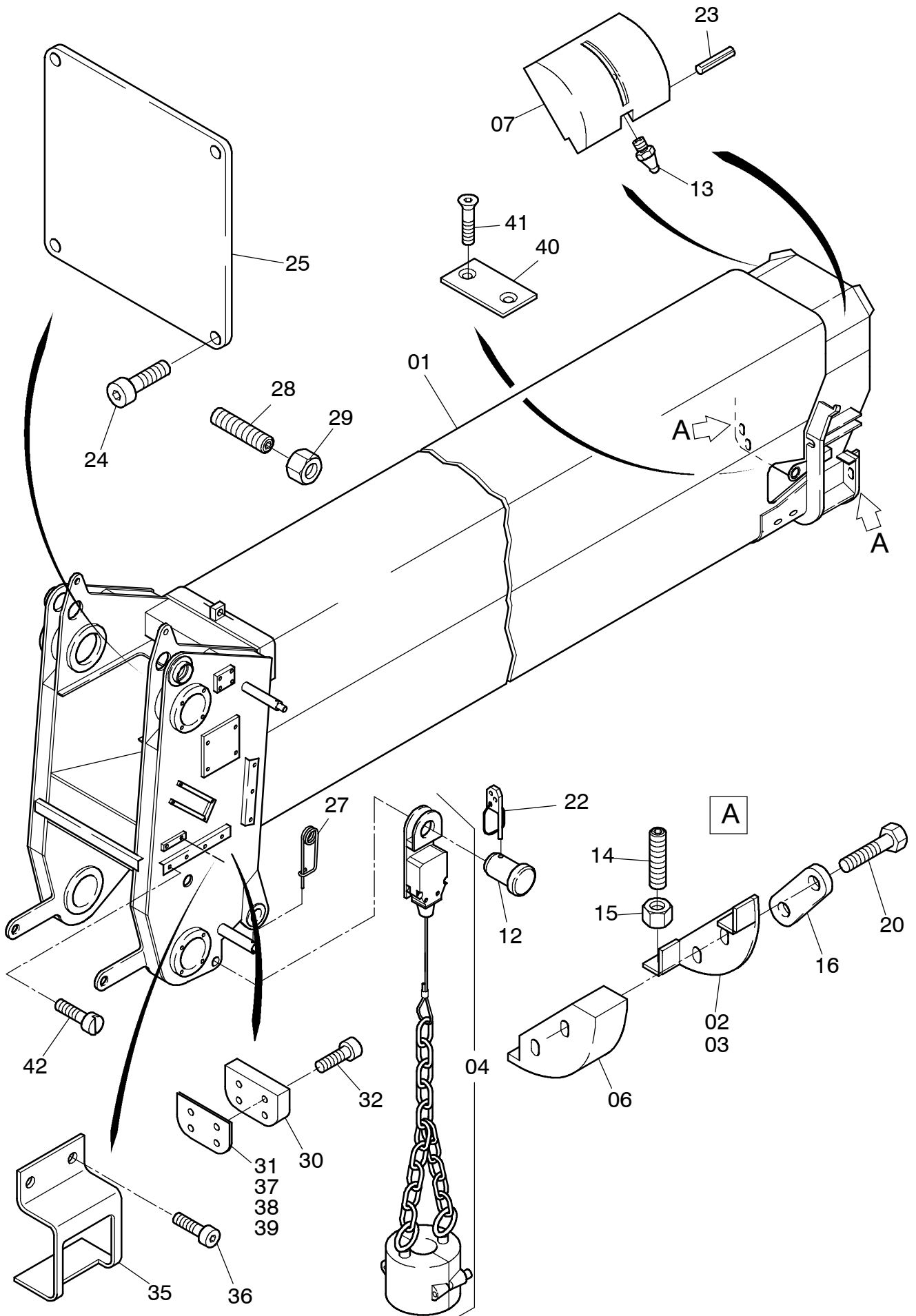


176-6037

Seite/Page 1 / 4



176-6037

Seite/Page 2 / 4

Bild-Nr Fig Fig Fig Fig Bild nr	ET-Nr Part-No No. de Piece No. de Pieza No. del Pezzo Detalj nr	Stückzahl Qty Qte Ctd Qta Antal		Gegenstand Description Designation Descripcion Designazione Benaeming
01	591 195 40	1	5. Innenkasten, SK	5. Inner case, weldment
02	589 238 40	1	Halter hinten unten links	Retainer rear lower l.h.
03	589 237 40	1	Halter hinten unten rechts	Retainer rear lower r.h.
04	-	1	Hubendschalter kpl. s. EL-Blatt 171-6225a	Hoist limit switch assy. see page 171-6225a
05	591 053 40	8	Seilrolle kpl. einschl. Bild-Nr. 52,53	Sheave assy. incl. fig-nos. 52,53
06	612 544 40	2	Gleitstück	Slider
07	611 775 40	2	Gleitbacken	Lining
08	588 484 40	4	Deckel	Cover
09	591 036 40	4	Buchse	Bushing
10	588 488 40	2	Achse	Axle
11	591 415 40	1	Rohr	Pipe assy.
12	509 504 98	1	Bolzen	Pin
13	350 561 99	6	Kegelschmiernippel	Grease nipple
14	511 621 98	4	Gewindestift	Threaded pin
15	509 865 98	4	Mutter	Nut
16	547 127 40	2	Blech	Plate
17	591 387 40	1	Rohr	Pipe assy.
18	591 407 40	2	Bolzen	Pin
19	591 408 40	1	Bolzen	Pin
20	509 832 98	4	Schraube	Bolt
21	509 794 98	16	Schraube	Bolt
22	551 053 40	7	Sicherheitsklappstecker	Safety pin
23	345 044 99	2	Spannstift	Dowel pin
24	509 787 98	4	Schraube	Screw
25	591 410 40	1	Blech	Plate
27	509 887 98	1	Sicherungsfeder	Locking spring
28	509 422 98	2	Gewindestift	Threaded pin
29	509 867 98	2	Mutter	Nut
30	587 267 40	2	Blech 15 mm	Plate
31	587 268 40	4	Blech 2 mm	Plate
32	509 795 98	4	Schraube	Bolt
33	591 385 40	1	Rohr	Pipe assy.
34	591 386 40	1	Rohr	Pipe assy.
35	591 653 40	2	Blech	Plate
36	509 793 98	4	Schraube	Bolt
37	587 403 40	2	Blech 5 mm	Plate
38	587 404 40	2	Blech 6 mm	Plate
39	587 347 40	2	Blech 10 mm	Plate
40	589 212 40	1	Blech 5 mm	Plate

5. Innenkasten mit Rollenkopf
5. Inner Case with Sheave Head

176-6037

Seite/Page 3 / 4

Bild-Nr Fig Fig Fig Fig Bild nr	ET-Nr Part-No No. de Piece No. de Pieza No. del Pezzo Detalj nr	Stückzahl Qty Qte Ctd Qta Antal		Gegenstand Description Designation Descripcion Designazione Benaemning
41	510 466 98	2	Senkschraube	Countersunk screw
42	509 772 98	4	Schraube	Screw
52	002 019 98	8	Zylinderrollenlager	Cylindrical roller bearing
53	505 999 98	16	Sprengring	Snap ring
54	591 054 40	8	Seilrolle	Sheave

5. Innenkasten mit Rollenkopf
5. Inner Case with Sheave Head

176-6037

Seite/Page 4 / 4