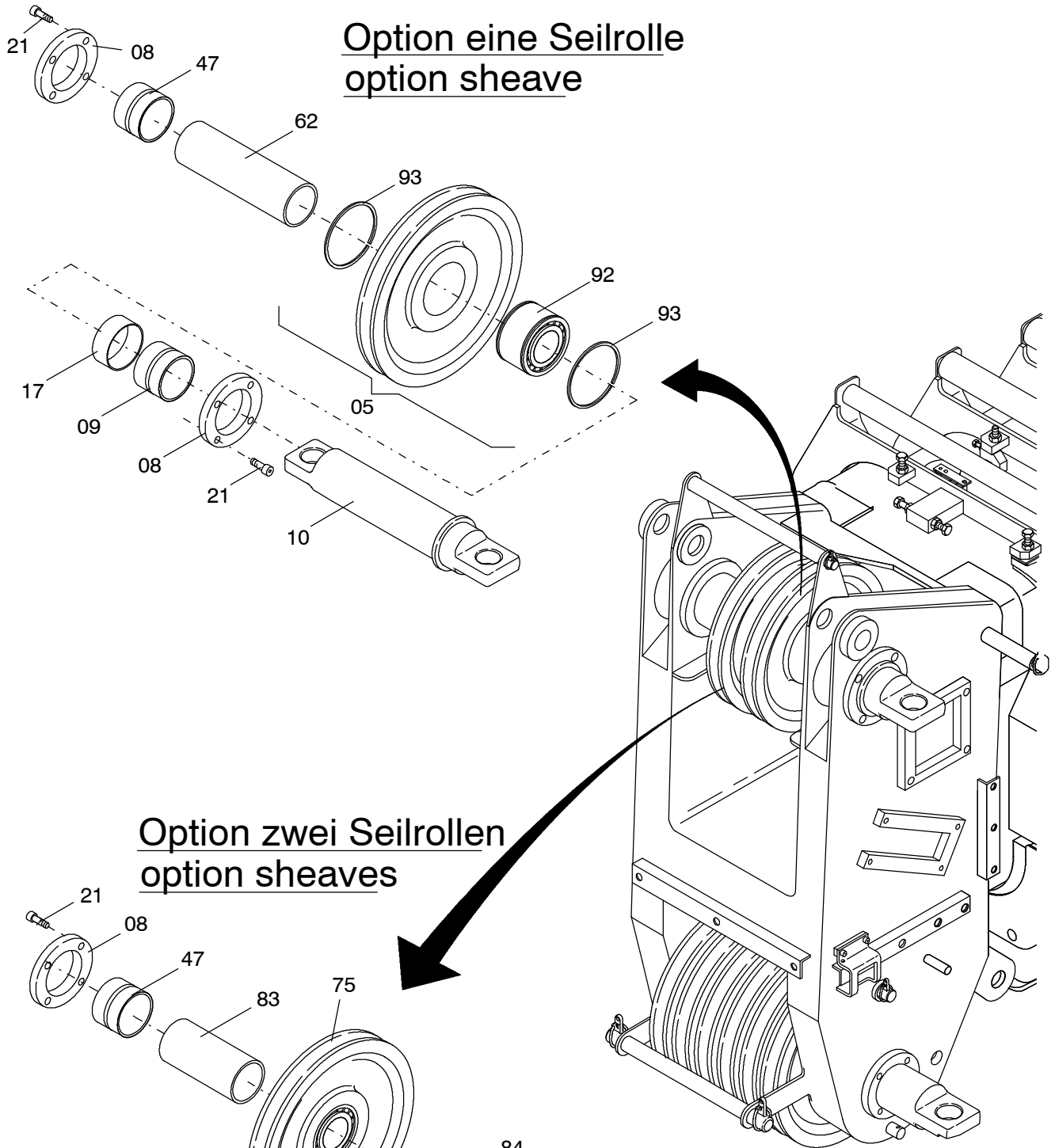


176-6037a

Option eine Seilrolle  
option sheave



Option zwei Seilrollen  
option sheaves

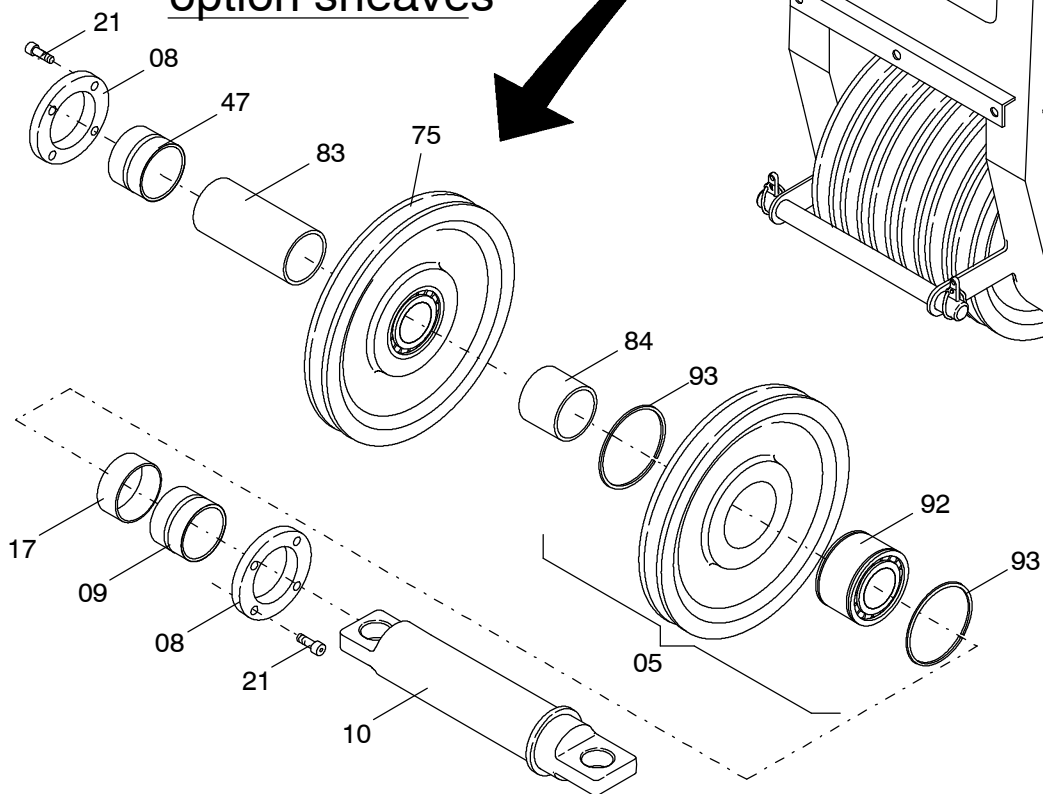


Bild-Nr Fig Fig Fig Fig Bild nr	ET-Nr Part-No No. de Piece No. de Pieza No. del Pezzo Detalj nr	Stückzahl Qty Qte Ctd Qta Antal		Gegenstand Description Designation Descripcion Designazione Benaemning
-	668 537 40	1	Innenkasten, kpl.	Inner case, assy.
01	668 950 40	1	Innenkasten	Inner case
02	586 699 40	2	Halter	Retainer
04	-	1	Hubendschalter, kpl. s. EL- Blatt 171-6225b	Hoist limit switch assy. s. page 171-6225b
05	591 053 40	7	Seilrolle, kpl. einschl. Bild 92, 93	Sheave, assy. incl. picture 92, 93
06	611 848 40	2	Gleitstück	Slider
07	611 775 40	2	Gleitbacken	Lining
08	588 484 40	4	Deckel	Cover
09	591 036 40	4	Buchse	Bushing
10	588 488 40	1	Achse	Axle
11	591 415 40	1	Rohr	Pipe, assy.
13	350 561 99	6	Schmiernippel	Grease nipple
14	511 621 98	4	Gewindestift	Threaded pin
15	509 865 98	4	Mutter	Nut
16	586 698 40	2	Blech	Plate
17	591 387 40	1	Rohr	Pipe, assy.
18	307 178 12	2	Bolzen	Pin
19	591 408 40	1	Bolzen	Pin
20	514 037 98	6	Schraube	Bolt
21	509 794 98	16	Schraube	Bolt
22	551 053 40	7	Sicherheitsklappstecker	Safety pin
23	345 044 99	2	Spannstift	Dowel pin
24	654 962 40	4	Spreizniet	Spreader rivet
25	591 410 40	1	Blech	Plate
27	655 111 40	1	Klappstecker	Fore lock
30	587 267 40	2	Blech t=15mm	Plate t=15mm
31	587 268 40	4	Blech t=2mm	Plate t=2mm
32	509 795 98	4	Schraube	Bolt
35	591 653 40	2	Blech	Plate
36	509 793 98	4	Schraube	Bolt
37	587 403 40	2	Blech t= 5 mm	Plate t= 5mm
38	587 404 40	2	Blech t=6 mm	Plate t= 6mm
39	587 347 40	2	Blech t=10 mm	Plate t=10 mm
42	509 772 98	4	Schraube	Screw
43	669 035 40	1	Achse	Axle
			<b>Wahlweise</b>	<b>Optional</b>
62	668 535 40	1	Rohr	Pipe,assy.
75	591 053 40	1	Seilrolle, kpl.	Sheave, assy.
83	591 385 40	1	Rohr	Pipe, assy.

**5. Innenkasten mit Rollenkopf**  
**5. Inner case with sheave head**

**176-6037a**

<b>Bild-Nr</b> Fig Fig Fig Fig Bild nr	<b>ET-Nr</b> Part-No No. de Piece No. de Pieza No. del Pezzo Detalj nr	<b>Stückzahl</b> Qty Qte Ctd Qta Antal		<b>Gegenstand</b> Description Designation Descripcion Designazione Benaemning
84	591 386 40	1	Rohr	Pipe, assy.
92	002 019 98	8	Lager	Bearing
93	505 999 98	10	Sprengring	Suap ring

**5. Innenkasten mit Rollenkopf**  
**5. Inner case with sheave head**

**176-6037a**