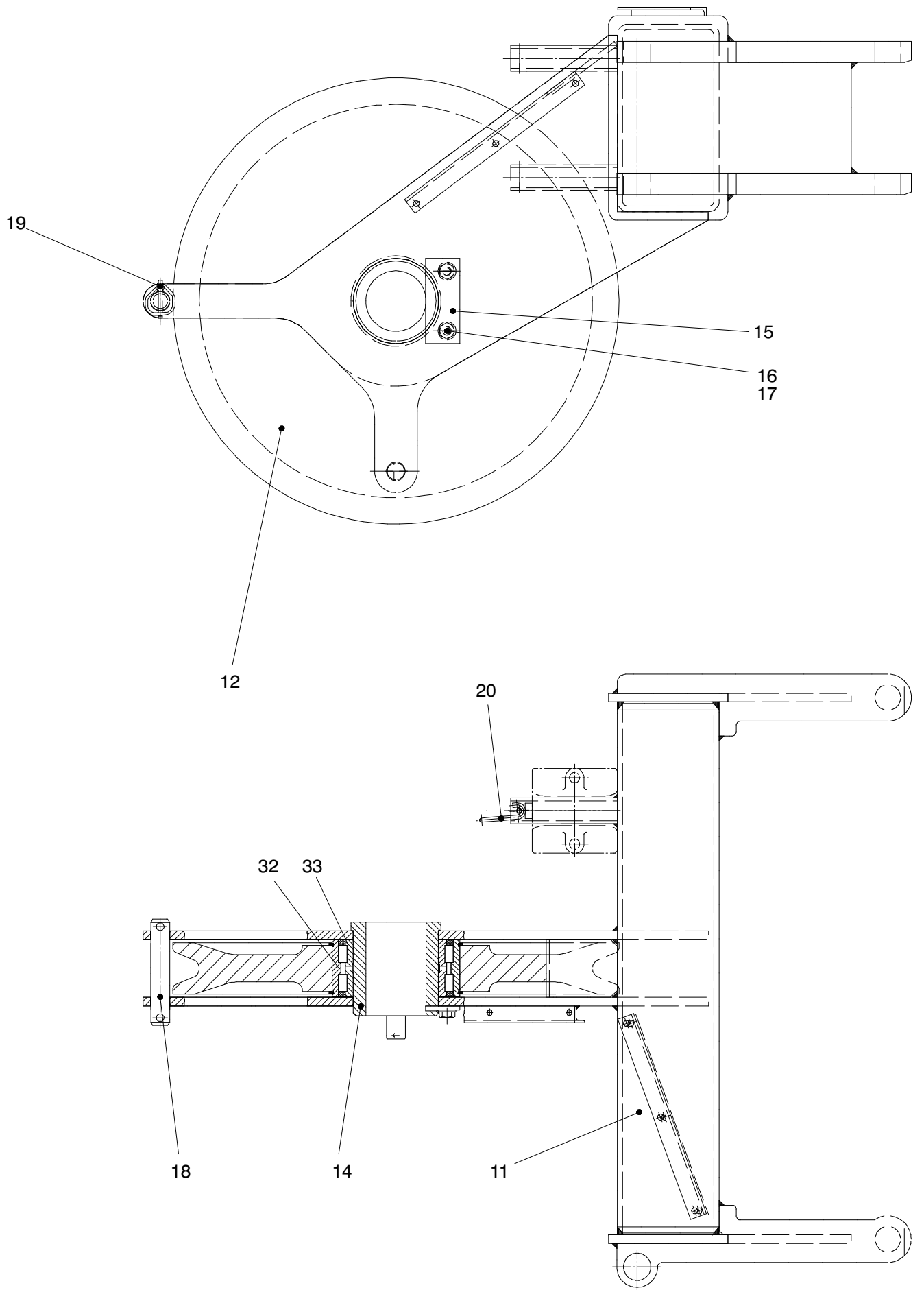


176-6038a

Seite/Page 1 / 3



176-6038a

Seite/Page 2 / 3

Bild-Nr Fig Fig Fig Fig Bild nr	ET-Nr Part-No No. de Piece No. de Pieza No. del Pezzo Detalj nr	Stückzahl Qty Qte Ctd Qta Antal		Gegenstand Description Designation Descripcion Designazione Benaemning
01	589 442 40	1	Kopfrolle kpl. Bild-Nr. 11-20	Head sheave assy. fig-nos. 11-20
02	612 645 40	2	Bolzen	Pin
03	551 162 40	4	Sicherheitsklappstecker	Safety pin
11	589 443 40	1	Kopfrolle	Head sheave
12	591 053 40	1	Seilrolle kpl. Bild-Nr. 32,33	Sheave assy. fig-nos. 32,33
14	612 644 40	1	Bolzen	Pin
15	528 803 40	1	Sicherungsblech	Locking plate
16	509 828 98	2	Schraube	Bolt
17	510 314 98	2	Scheibe	Washer
18	510 883 98	1	Bolzen	Pin
19	551 162 40	2	Sicherheitsklappstecker	Safety pin
20	509 887 98	1	Sicherungsfeder	Locking spring
32	002 019 98	1	Zylinderrollenlager	Cylindrical roller bearing
33	505 999 98	2	Sprengring	Snap ring

Kopfrolle, seitlich klappbar
Head Shaeve, Foldable

176-6038a

Seite/Page 3 / 3