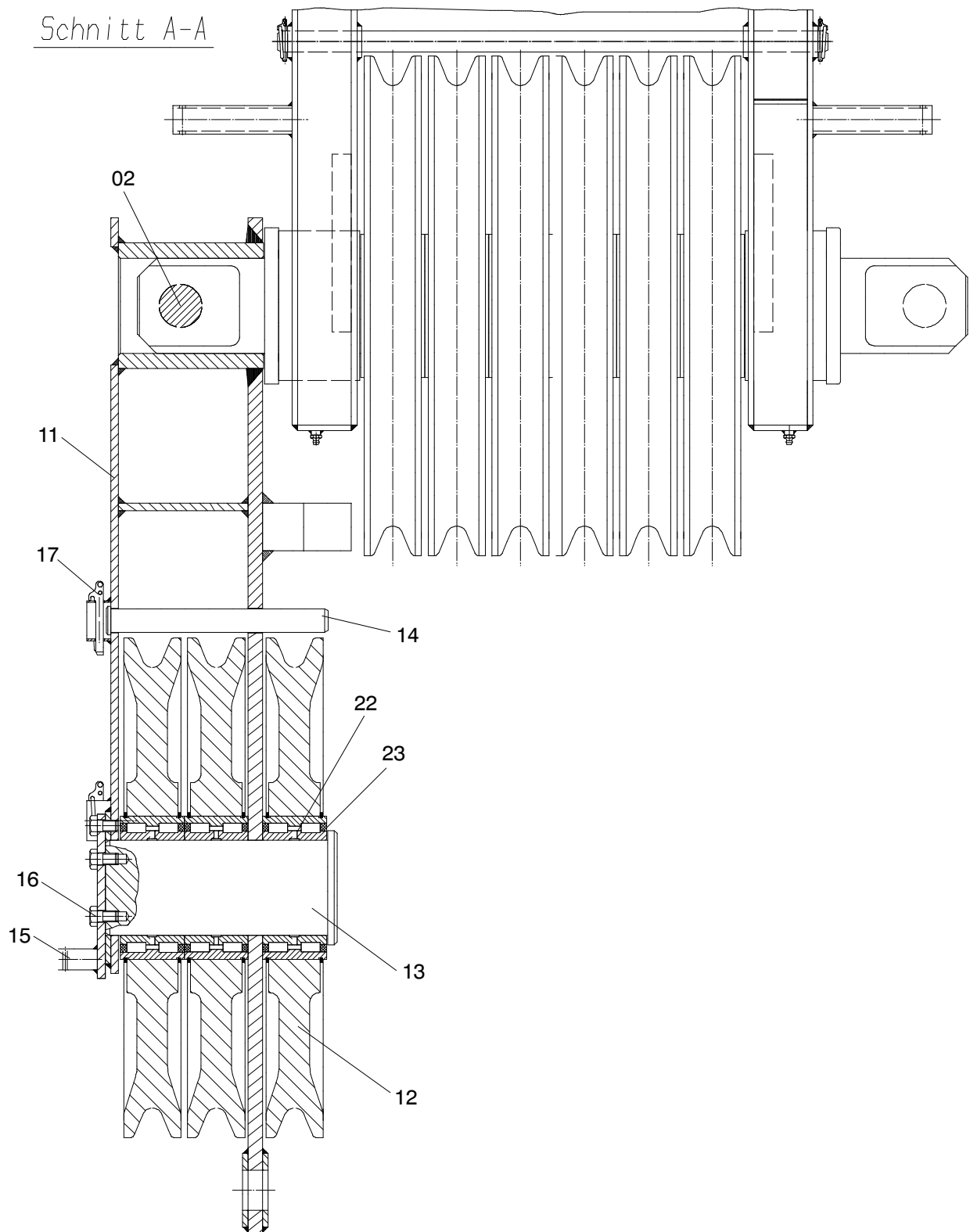


176-6055

Seite/Page 1 / 3

Schnitt A-A



176-6055

Seite/Page 2 / 3

Bild-Nr Fig Fig Fig Fig Bild nr	ET-Nr Part-No No. de Piece No. de Pieza No. del Pezzo Detalj nr	Stückzahl Qty Qte Ctd Qta Antal		Gegenstand Description Designation Descripcion Designazione Benaemning
-	588 005 40	1	Anbau Schwerlasteinrichtung	Heavy duty equipment mounting
01	588 006 40	1	Schwerlasteinrichtung kpl. Bild-Nr. 11-17	HD attachment assy. fig-nos. 11-17
02	612 255 40	1	Bolzen	Pin
03	509 887 98	1	Sicherungsfeder	Locking spring
11	588 007 40	1	Schwerlasttraverse SK	HD tie-bar, weldment
12	591 053 40	3	Seilrolle kpl. Bild-Nr. 22,23	Sheave assy. fig-nos. 22,23
13	588 209 40	1	Bolzen	Pin
14	588 210 40	3	Bolzen	Pin
15	588 211 40	1	Halter	Retainer
16	509 829 98	3	Schraube	Bolt
17	551 052 40	3	Sicherheitsklappstecker	Safety pin
22	002 019 98	3	Zylinderrollenlager	Cylindrical roller bearing
23	505 999 98	6	Sprengring	Snap ring

**Schwerlasteinrichtung, 3-rollig
HD attachment, 3-roller**

176-6055

Seite/Page 3 / 3