

**176-6056**

Seite/Page 1 / 3

25.10.1995

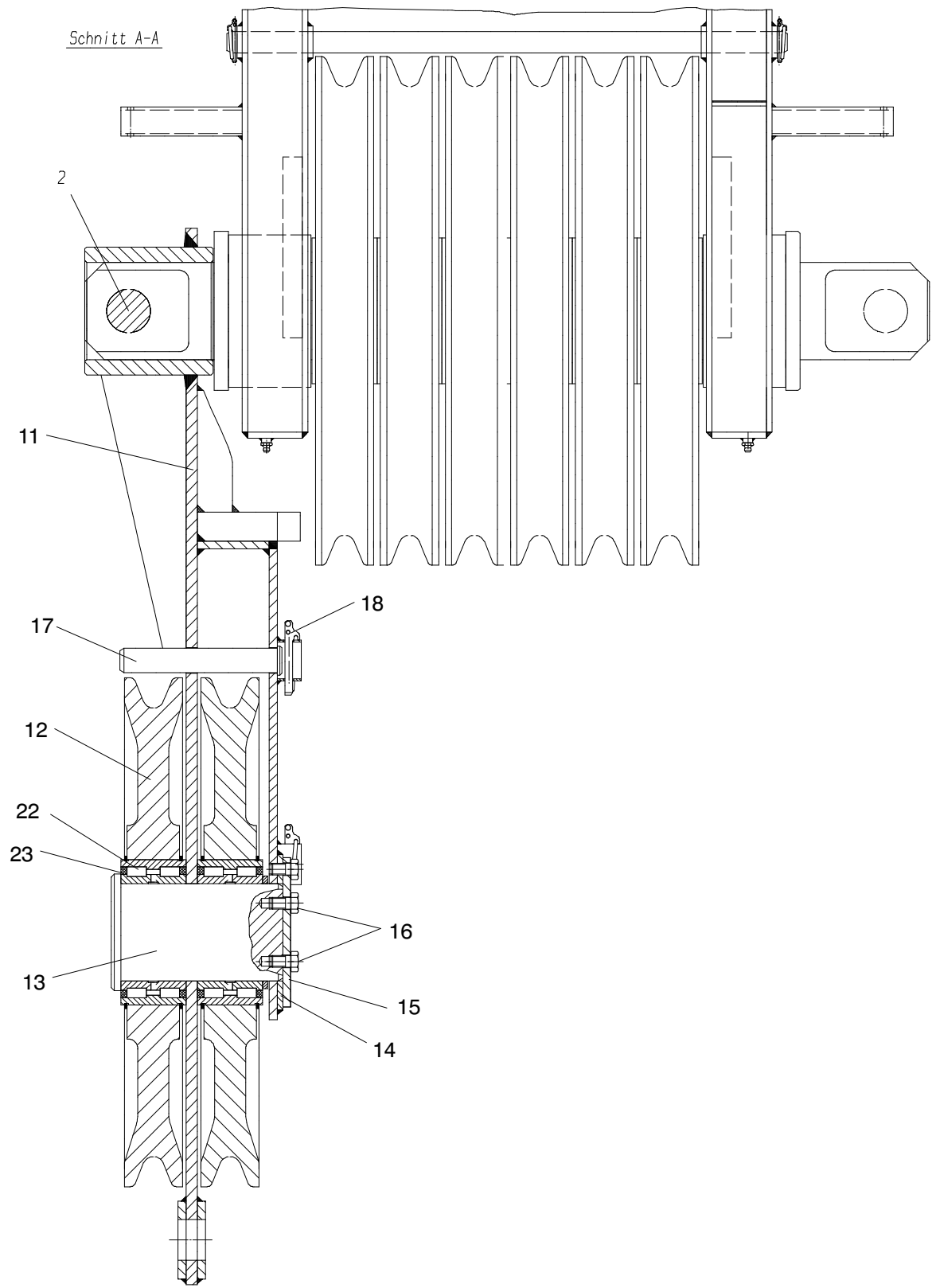


Bild-Nr Fig Fig Fig Fig Bild nr	ET-Nr Part-No No. de Piece No. de Pieza No. del Pezzo Detalj nr	Stückzahl Qty Qte Ctd Qta Antal		Gegenstand Description Designation Descripcion Designazione Benaemning
01	591 589 40	1	Schwerlasteinrichtung 2-rollig kpl., Bild-Nr. 11-18	HD attachment assy. fig-nos. 11-18
02	612 255 40	1	Bolzen	Pin
03	509 887 98	1	Sicherungsfeder	Locking spring
11	591 590 40	1	Schwerlasttraverse, SK	HD tie-bar, weldment
12	591 053 40	2	Seilrolle kpl. Bild-Nr. 22-23	Sheave assy. fig-nos. 22-23
13	612 251 40	1	Bolzen	Pin
14	612 252 40	1	Ringblech	Ring plate
15	612 253 40	1	Blech	Plate
16	509 829 98	3	Schraube	Bolt
17	612 254 40	3	Bolzen	Pin
18	551 052 40	3	Sicherheitsklappstecker	Safety pin
22	002 019 98	1	Zylinderrollenlager	Cylindrical roller bearing
23	505 999 98	2	Sprengring	Snap ring

**Schwerlasteinrichtung, 2-rollig  
HD attachment, 2-roller**

**176-6056**

Seite/Page 3 / 3