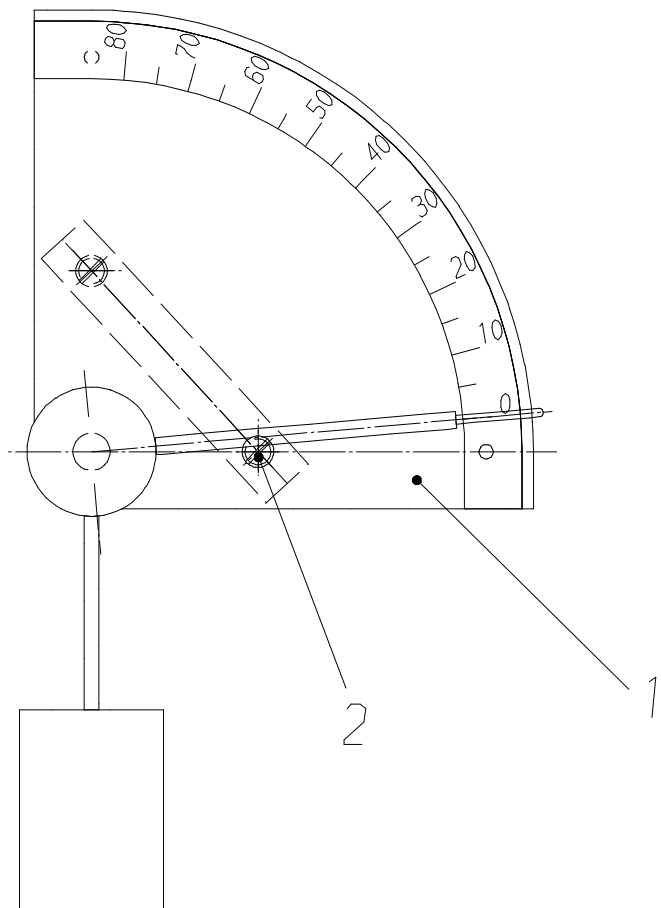


Detail X



176-6075

Seite/Page 1 / 2

Bild-Nr Fig Fig Fig Fig Bild nr	ET-Nr Part-No No. de Piece No. de Pieza No. del Pezzo Detalj nr	Stückzahl Qty Qte Ctd Qta Antal		Gegenstand Description Designation Descripcion Designazione Benaemning
---	---	---	--	--

01	589 009 40	1	Winkelanzeige, kpl.	Angle indicator, cpl.
02	510 308 98	2	Senkschraube	Countersunk screw

Winkelanzeige, mechanisch
Angle indicator, mechanical

176-6075

Seite/Page 2 / 2