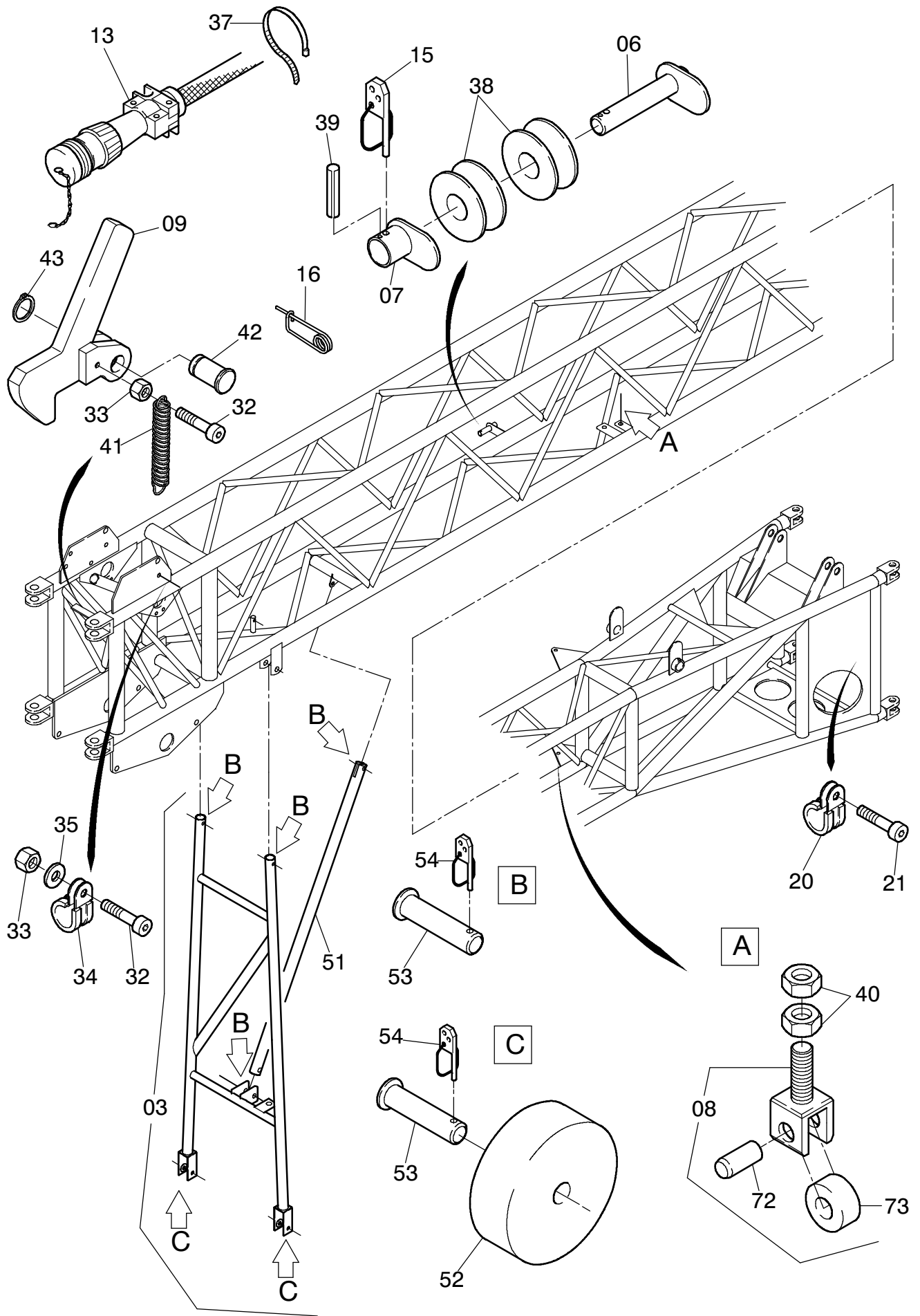


176-6100

Seite/Page 1 / 4



176-6100

Seite/Page 2 / 4

Bild-Nr Fig Fig Fig Fig Bild nr	ET-Nr Part-No No. de Piece No. de Pieza No. del Pezzo Detalj nr	Stückzahl Qty Qte Ctd Qta Antal		Gegenstand Description Designation Descripción Designazione Benaemning
00	588 400 40	1	Grundausleger, kpl.	Basic boom assy.
01	589 900 40	1	Grundausleger, SK	Basic boom (weldment)
02	591 204 40	1	Halter, kpl.	Retainer assy.
03	588 345 40	1	Stütze, kpl. einschl. Bild-Nr. 51-54	Support assy. incl. fig-nos. 51-54
04	588 416 40	2	Zuglasche, SK	Bugle (weldment)
05	528 002 40	3	Tragrolle einschl. Bild-Nr. 62,63	Top roller incl. fig-nos. 62,63
06	588 410 40	1	Seilschutz, SK	Rope protection (weldment)
07	588 411 40	1	Seilschutz, SK	Rope protection (weldment)
08	591 322 40	3	Laufrolle ø 52 kpl. einschl. Bild-Nr. 72,73	Idler assy. incl. fig-nos. 72,73
09	588 406 40	1	Riegel, SK	Catch (weldment)
10	510 998 98	3	Schraube	Bolt
11	509 865 98	3	Mutter	Nut
12	510 495 98	4	Scheibe	Washer
13	-	1	Kabelbaum HAV siehe EL-Blatt 175-6280a	Harness main boom extension see page 175-6280a
13	-	1	Kabelbaum HAV ab Bau Nr. 76 037 siehe EL-Blatt 176-6280a	Harness main boom extension from s/no. 76 037 up see page 176-6280a
14	588 421 40	1	Seilschutz, SK	Rope protection (weldment)
15	551 162 40	7	Sicherheitsklappstecker	Safety pin
16	509 887 98	5	Sicherungsfeder	Locking spring
17	591 871 40	1	Bolzen	Pin
18	588 420 40	2	Bolzen	Pin
20	604 619 40	2	Befestigungsschelle	Mounting clip
21	509 775 98	2	Schraube	Screw
22	588 419 40	2	Bolzen	Pin
23	511 974 98	1	Bolzen	Pin
24	588 414 40	3	Rohr	Pipe
25	509 828 98	4	Schraube	Bolt
26	510 314 98	4	Scheibe	Washer
27	528 803 40	2	Sicherungsblech	Locking plate
28	591 053 40	2	Seilrolle kpl. einschl. Bild-Nr. 82,83	Sheave assy. incl. fig-nos. 82,83
29	588 336 40	1	Rolle	Roller
30	588 413 40	2	Bolzen	Pin
31	588 415 40	1	Rohr	Pipe
32	509 778 98	4	Schraube	Screw
33	509 861 98	4	Mutter	Nut
34	576 148 40	2	Befestigungsschelle	Mounting clip

Hauptauslegerverlängerung 9m
Main Boom Extension

176-6100

Seite/Page 3 / 4

Bild-Nr Fig Fig Fig Fig Bild nr	ET-Nr Part-No No. de Piece No. de Pieza No. del Pezzo Detalj nr	Stückzahl Qty Qte Ctd Qta Antal		Gegenstand Description Designation Descripcion Designazione Benaemning
35	340 506 99	2	Scheibe	Washer
36	551 052 40	6	Sicherheitsklappstecker	Safety pin
37	174 411 40	30	Kabelbinder lg. = 203 mm	Cable strap
38	529 396 40	2	Seilrolle	Sheave
39	511 059 98	1	Zylinderkerbstift	Straight grooved pin
40	512 175 98	6	Mutter	Nut
41	586 866 40	1	Zugfeder	Draw spring
42	588 408 40	1	Bolzen	Pin
43	511 938 98	1	Sicherungsring	Circlip
51	588 356 40	1	Stütze, SK	Support (weldment)
52	588 354 40	2	Rolle	Roller
53	511 371 98	6	Bolzen	Pin
54	551 053 40	6	Sicherheitsklappstecker	Safety pin
62	504 770 98	6	Pendelkugellager	Self-aligning bearing
63	528 003 40	6	Bolzen	Pin
72	591 324 40	1	Bolzen	Pin
73	511 571 98	1	Stützrolle	Roller
82	002 019 98	1	Zylinderrollenlager	Cylindrical roller bearing
83	505 999 98	2	Sprengring	Snap ring
91	588 335 40	4	Bolzen	Pin
92	509 887 98	4	Sicherungsfeder	Safty spring

Hauptauslegerverlängerung 9m
Main Boom Extension

176-6100

Seite/Page 4 / 4