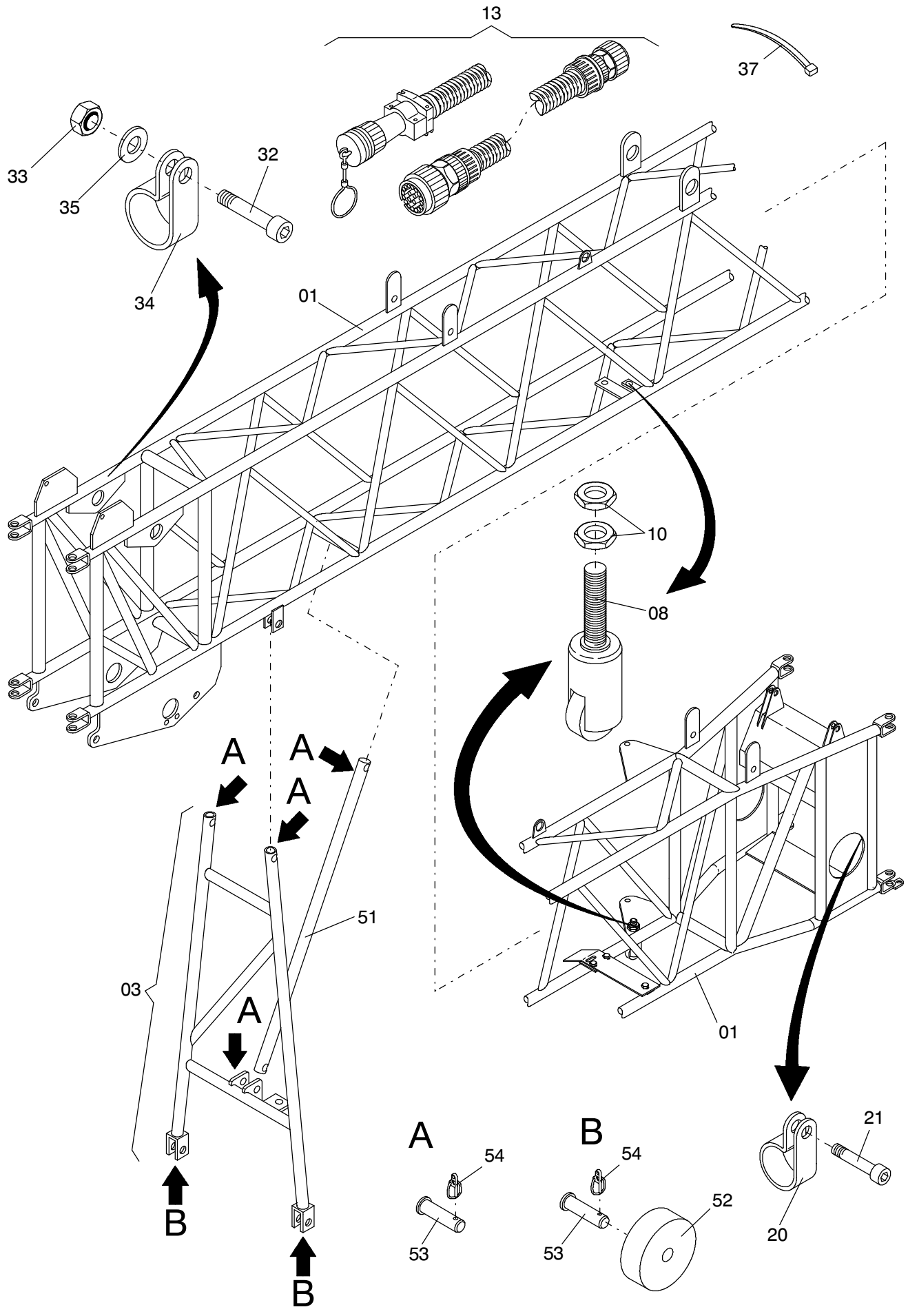


176-6100b



176-6100b

Bild-Nr Fig Fig Fig Fig Bild nr	ET-Nr Part-No No. de Piece No. de Pieza No. del Pezzo Detalj nr	Stückzahl Qty Qte Ctd Qta Antal		Gegenstand Description Designation Descripción Designazione Benaemning
-	669 161 40	1	Grundausleger, kpl.	Basic boom, assy.
01	301 555 12	1	Grundausleger, SK	Basic boom, weldment
02	000 032 12	1	Rastriegel	Catch
03	588 345 40	1	Stütze, kpl. Bild-Nr. 51-54	Support, assy. fig-no. 51-54
04	588 416 40	2	Zuglasche, SK	Bugle, weldment
05	528 002 40	1	Tragrolle, kpl. Bild-Nr. 62-63	Top roller, assy. fig-no. 62-63
06	509 831 98	3	Schraube	Bolt
07	509 864 98	3	Mutter	Nut
08	668 285 40	2	Laufrolle, kpl.	Idler, assy.
09	510 316 98	6	Scheibe	Washer
10	509 867 98	4	Mutter	Nut
11	340 014 99	1	Scheibe	Washer
12	551 053 40	1	Sicherheitsklappstecker	Safety pin
13	-	1	Kabelbaum HAV Grundausleger EI-Blatt 176-6280b, etc.	Harness main boom extension see page 176-6280b, etc.
14	588 421 40	1	Seilschutz, SK	Rope protection, weldment
15	551 162 40	4	Sicherheitsklappstecker	Safety pin
16	509 887 98	4	Sicherungsfeder	Locking spring
17	512 003 98	1	Druckfeder	Compression spring
18	588 420 40	2	Bolzen	Pin
19	668 276 40	1	Blech	Plate
20	604 619 40	2	Befestigungsschelle	Mounting clip
21	509 775 98	2	Schraube	Screw
22	588 419 40	2	Bolzen	Pin
23	511 974 98	1	Bolzen	Pin
24	588 414 40	3	Rohr	Pipe
25	509 828 98	4	Schraube	Bolt
26	510 314 98	4	Scheibe	Washer
27	528 803 40	2	Sicherungsblech	Locking plate
28	591 053 40	2	Seilrolle, kpl. Bild-Nr. 82-83	Sheave, assy. fig-no. 82-83
29	588 336 40	1	Rolle	Roller
30	588 413 40	2	Bolzen	Pin
31	588 415 40	1	Rohr	Pipe
32	509 778 98	2	Schraube	Screw
33	509 861 98	2	Mutter	Nut
34	576 148 40	2	Befestigungsschelle	Mounting clip
35	340 506 99	2	Scheibe	Washer

**Grundausleger
Basic boom**

176-6100b

Seite/Page 3 / 4

Bild-Nr Fig Fig Fig Fig Bild nr	ET-Nr Part-No No. de Piece No. de Pieza No. del Pezzo Detalj nr	Stückzahl Qty Qte Ctd Qta Antal		Gegenstand Description Designation Descripcion Designazione Benaemning
36	551 052 40	2	Sicherungsklappstecker	Safety pin
37	174 411 40	30	Kabelband	Cable strap
38	529 396 40	1	Seilrolle	Sheave
39	669 511 40	1	Blech	Plate
40	654 948 40	2	Tragrolle, kpl.	Top roller, assy
41	509 862 98	4	Mutter	Nut
51	588 356 40	1	Stütze, SK	Support, weldment
52	588 354 40	2	Rolle	Roller
53	511 371 98	6	Bolzen	Pin
54	551 053 40	6	Sicherheitsklappstecker	Safety pin
62	504 770 98	2	Pendelkugellager	Self-aligning bearing
63	528 003 40	2	Bolzen	Pin
82	002 019 98	1	Zylinderrollenlager	Cylindrical roller bearing
83	505 999 98	2	Sprengring	Snap ring
91	588 335 40	4	Bolzen	Pin
92	509 887 98	8	Sicherungsfeder	Safety spring